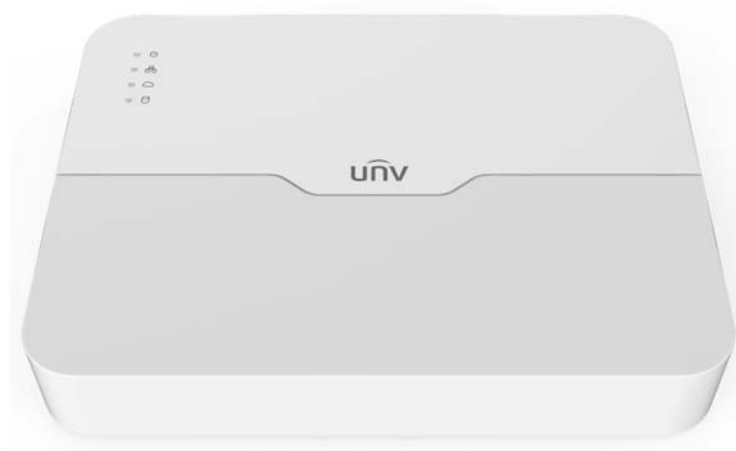


NVR301-LS3-P8



Основные особенности

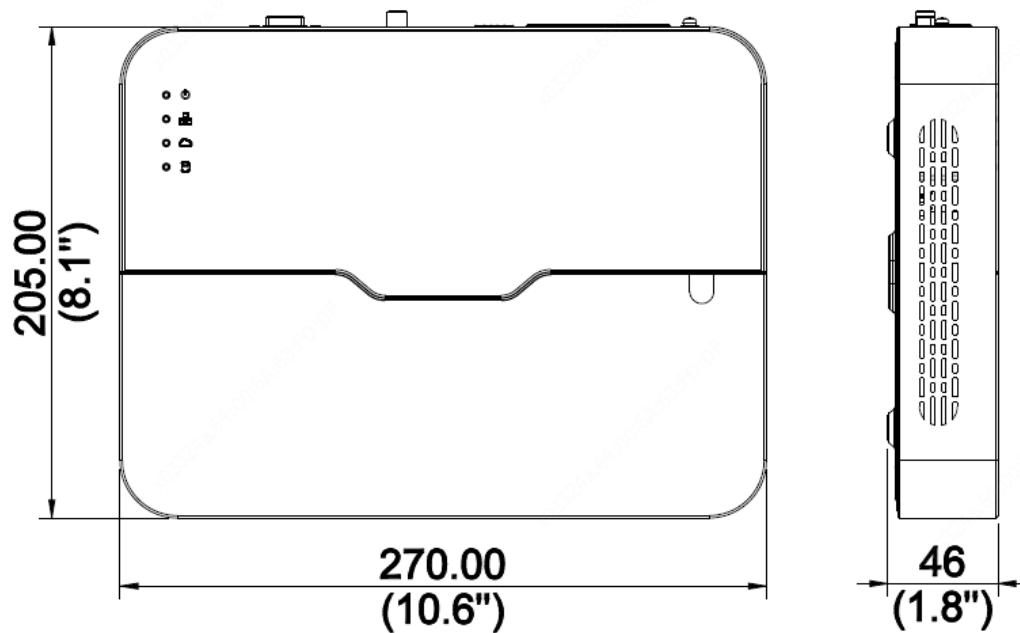
- Поддержка форматов видео Ultra 265, H.265 и H.264
- 8/16-канальный вход
- Технология автоматического распознавания новых устройств и 8 независимых сетевых интерфейсов PoE
- Поддержка IP-камер сторонних производителей, совместимых с профилями стандарта ONVIF: Profile S, Profile G, Profile T
- 1 канал HDMI, 1 канал VGA и HDMI при разрешении до 4K (3840 × 2160)
- Одновременный выход через HDMI и VGA
- Запись с разрешением до 8 МП
- 1 жесткий диск SATA емкостью до 6 ТБ
- Поддержка обновления через облако

Технические характеристики

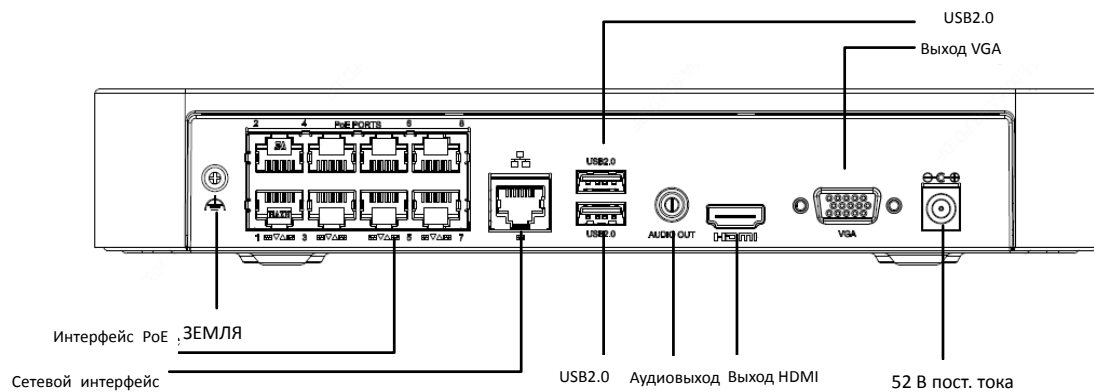
Модель	NVR301-08LS3-P8	NVR301-16LS3-P8
Видеовход/аудиовход		
IP-видеовход	8 каналов	16 каналов
Сетевой разъем		
Входная пропускная способность	64 Мбит/с	
Выходная пропускная способность	48 Мбит/с	
Количество удаленных пользователей	128	
Протоколы	P2P, UPnP, NTP, DHCP и PPPoE	

Видеовыход/аудиовыход		
Выход HDMI/VGA	HDMI: 4K (3840 × 2160)/30 Гц, 1920 × 1080P/60 Гц, 1920 × 1080P/50 Гц, 1600 × 1200/60 Гц, 1280 × 1024/60 Гц, 1280 × 720/60 Гц, 1024 × 768/60 Гц VGA: 1920 × 1080P/60 Гц, 1920 × 1080P/50 Гц, 1600 × 1200/60 Гц, 1280 × 1024/60 Гц, 1280 × 720/60 Гц и 1024 × 768/60 Гц	
Разрешение записи	4K/5 МП/4 МП/3 МП/1080P/960P/720P/D1/2CIF/CIF	
Аудиовыход	1 канал, RCA	
Синхронное воспроизведение	8 каналов	16 каналов
Экран коридорного режима	3/4/5/7/9	3/4/5/7/9/10/12/16
Декодирование		
Формат декодирования	Ultra 265/H.265/H.264	
Просмотр в реальном времени/воспроизведение	4K/5 МП/4 МП/3 МП/1080P/960P/720P/D1/2CIF/CIF	
Производительность	1 x 4K/30 к/с, 1 x 5 МП/30 к/с, 2 x 4 МП/30 к/с, 4 x 3 МП/25 к/с, 4 x 1080p/30 к/с, 8 x 720p/30 к/с	1 x 4K/30 к/с, 1 x 5 МП/30 к/с, 2 x 4 МП/30 к/с, 4 x 3 МП/25 к/с, 4 x 1080p/30 к/с, 8 x 720p/30 к/с, 16 x D1/25 к/с
Жесткий диск		
SATA	1 интерфейс SATA	
Объем памяти	до 6 ТБ на каждый диск	
Smart		
Видеоаналитика	Обнаружение лиц, обнаружение вторжения, обнаружение пересечения линии, тревога по звуку	
Поиск VCA	Поиск лиц, поведенческий поиск	
Внешний интерфейс		
Сетевой интерфейс	1 самонастраивающийся интерфейс Ethernet RJ45, 10/100 Мбит/с	
Интерфейс USB	Задняя панель: 2 интерфейса USB2.0	
Порт PoE		
Интерфейс	8 независимых сетевых интерфейса PoE, 100 Мбит/с	
Максимальная мощность	До 30 Вт для одного порта Всего до 108 Вт	
Поддерживаемые стандарты	IEEE 802.3at и IEEE 802.3af	
Общие характеристики		
Электропитание	52 В пост. тока Потребляемая мощность: ≤ 9 Вт (без жесткого диска)	
Условия эксплуатации	от -10 до +55°C, отн. влажность ≤ 90% (без конденсации)	
Размеры (Ш × Г × В)	270 × 205 × 46 мм	
Вес (без жесткого диска)	≤ 0,8 кг	

Размеры



Задняя панель



Zhejiang Uniview Technologies Co., Ltd.

Building No.10, Wanlun Science Park, Jiangling Road 88, Binjiang District, Hangzhou, Zhejiang, China (Ханчжоу, Чжэцзян, Китай)

Эл. почта: overseasbusiness@uniview.com; globalsupport@uniview.com

<http://www.uniview.com>

© 2020, авторские права принадлежат компании Zhejiang Uniview Technologies Co., Ltd. Все права защищены.

* Информация о характеристиках изделия и его наличии может быть изменена без предварительного уведомления.