

## 2 МП панорамная IP-камера с 4х PTZ-модулем с технологией LightHunter

IPC9312LFW-AF28-2X4



### Основные особенности



- Сочетание возможностей стационарной и PTZ-камеры, два канала с одним IP-адресом позволяют одновременно наблюдать за общей ситуацией и не упускать из вида детали
- Высокое качество изображения благодаря CMOS-матрице, 2 МП, 1/2,8 дюйма
- 1920 × 1080 при 25 к/с в основном потоке
- Ultra 265, H.265, H.264, MJPEG
- 4-кратный оптический зум в канале PTZ для детального просмотра объектов
- Интеллектуальное предотвращение вторжений, поддержка фильтрации ложных тревог, в том числе обнаружение пересечения линии, вторжения, входа в область и выхода из области
- Канал PTZ можно привязать с помощью функции умного предотвращения вторжений на стационарном канале для отслеживания объектов с применением правил
- Технология Lighthunter обеспечивает сверхвысокое качество изображения в условиях слабой освещенности
- Оптика с широким динамическим диапазоном (WDR) до 120 дБ
- 2 встроенных микрофона и мощный динамик обеспечивают двустороннюю аудиосвязь с высоким качеством звука

- Поддерживается монтаж на потолке и на стене
- Подсветка инфракрасным и теплым видимым светом обеспечивает полноцветное изображение в различных сценариях съемки
- Питание пост. током 12 В или по PoE+ (IEEE 802.3at)

## Технические характеристики

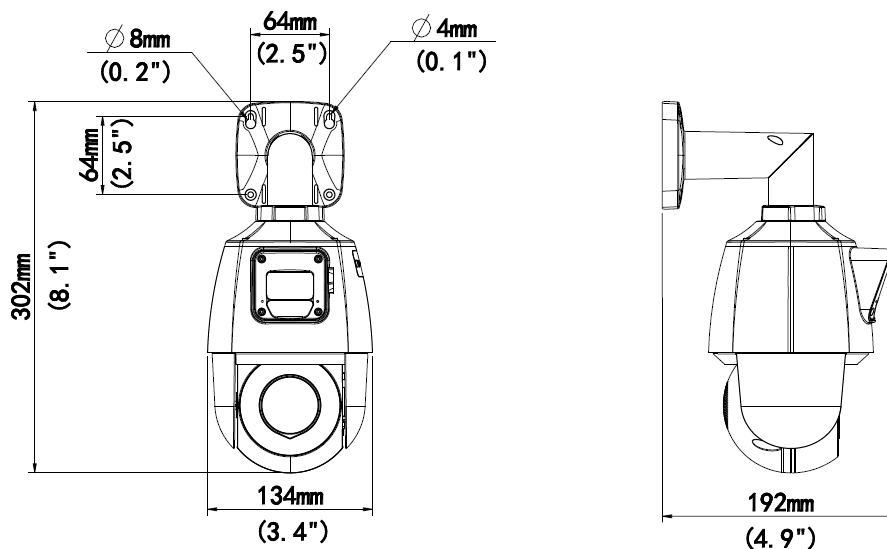
IPC9312LFW-AF28-2X4					
Камера	Панорама <a href="#">Подробный обзор</a>				
Датчик	1/2,8 дюйма/2 МП/CMOS				
Мин. освещенность	Цвет: 0,002 лк (F1.6, АРУ вкл.) 0 лк с ИК-подсветкой				
День/ночь	Автоматический ИК-фильтр (ICR)				
Затвор	Автом./ручн.; от 1 до 1/100 000 сек.				
WDR	120 дБ				
Сигнал/шум	> 52 дБ				
<b>Объектив</b>					
Тип объектива	2,8 мм при F1.6				
Оптический зум	N/A				
Диафрагма	Фиксированная апертура				
Угол обзора (Гор.)	102,4°				
Угол обзора (Верт.)	54,9°				
Угол обзора (Диагон.)	133,1°				
<b>Обнаружение, наблюдение, распознавание и идентификация</b>					
Дальность обнаружения, наблюдения, распознавания и идентификации	Объектив (мм)	Обнаружение (м)	Наблюдение (м)	Распознавание (м)	Идентификация (м)
	2,8 (панорама)	43,4	17,4	8,7	4,3
	2,8 (детализация)	43,4	17,4	8,7	4,3
	12 (детализация)	162,9	65,2	32,6	16,3
<b>Подсветка</b>					
Дальность ИК-подсветки	До 10 м				
Дальность теплого света	N/A				
Длина волны	850 нм (ИК)				
Управление включением/выключением подсветки	Автом./ручн.				
<b>Видео</b>					
Сжатие видео	Ultra 265, H.265, H.264, MJPEG				
Разрешение и частота кадров	Основной поток: 1080P (1920 x 1080), до 25 к/с Дополнительный поток: 720P (1280 x 720), до 25 к/с				
Скорость передачи видеоданных	От 128 до 16 Мбит/с				
U-code	Поддерживается (основной поток)				
ROI	До 8 областей				
Потоковая передача видео	Два потока				
OSD	До 4 OSD				
Режим маскирования	24 области, до 4 областей				

Изображение		
Баланс белого	Авто/Снаружи/Точная настройка/Натриевая лампа/Заблокировано/Авто2	
Цифровое шумоподавление	2D/3D DNR	
Умная ИК-подсветка	Функция поддерживается	
Поворот изображения	Нормальное положение/вертикальный поворот/горизонтальный поворот/180°	
NLC	Функция поддерживается	
BLC	Функция поддерживается	
Антитуман	Цифровой антитуман	
Интеллектуальные функции		
Интеллектуальное предотвращение вторжений	Поддержка фильтрации ложных тревог: обнаружение пересечения линии, вторжения, входа в область и выхода из области	
Функция привязки	Поддерживается. Отслеживание объектов инициируется с неподвижного объектива с помощью функции умного предотвращения вторжений	
События		
Основные функции обнаружения	Обнаружение движения, обнаружение звука	
Общие функции	Водяной знак, фильтрация IP-адресов, политика доступа, защита ARP, аутентификация RTSP, аутентификация пользователя	
Аудио		
Сжатие аудио	G.711U, G.711A	
Скорость аудиопотока	64 Кбит/с	
Двухсторонняя аудиосвязь	Функция поддерживается	
Подавление помех	Функция поддерживается	
Частота дискретизации	8 кГц	
Хранилище		
Локальная память	Карта Micro SD, до 256 ГБ	
Сетевое хранилище	ANR, NAS (NFS)	
Сеть		
Протоколы	IPv4, IGMP, ICMP, ARP, TCP, UDP, DHCP, PPPoE, RTP, RTSP, RTCP, DNS, DDNS, NTP, FTP, UPnP, HTTP, HTTPS, SMTP, 802.1x, SNMP, QoS, RTMP, SSL/TLS	
Возможность интеграции	ONVIF (профили S, G), API, SDK	
Пользователь/хост	До 32 пользователей. 3 уровня пользователей: администратор, оператор и обычный пользователь	
Защита данных	Парольная защита, надежный пароль, шифрование HTTPS, журналы экспорта, базовая и дайджест-аутентификация для RTSP, дайджест-аутентификация для HTTP, TLS 1.2, WSSE и дайджест-аутентификация для ONVIF	
Клиент	EZStation EZLive EZView	
Веб-браузер	Просмотр в реальном времени с обязательным плагином: IE 10 и выше, Chrome 45 и выше, Firefox 52 и выше, Edge 79 и выше	
Панорамирование и наклон		
Диапазон поворота	N/A	0°–345°
Скорость поворота	N/A	От 1 °/сек. до 40 °/сек.
	Скорость по умолчанию: N/A	Скорость по умолчанию: 40°/с
Диапазон наклона	18° ±5°	От -10° до 100°
Скорость наклона	N/A	От 1 °/сек. до 50 °/сек.
	Скорость по умолчанию: N/A	Скорость по умолчанию: 50 /с

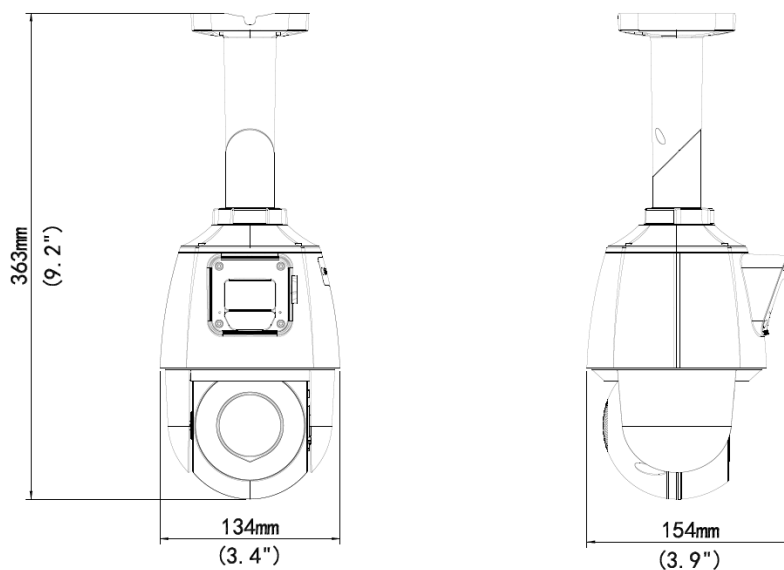
Число предустановок	256
Предустановленное патрулирование	16 маршрутов патрулирования, до 64 предустановок для каждого маршрута
Длительность остановки при патрулировании	От 1000 до 1800 сек.
Фиксация предустановленного изображения	N/A
Исходное положение	Функция поддерживается
<b>Интерфейс</b>	
Входы/выходы аудио	N/A
Входы/выходы сигнализации	N/A
Последовательный порт	N/A
Встроенный микрофон	Поддерживается (2 микрофона)
Встроенный динамик	Функция поддерживается
Wi-Fi	N/A
Сеть	1 * RJ45 10M/100M Base-TX Ethernet
Видеовыход	N/A
<b>Соответствие сертификатам</b>	
EMC	CE-EMC (EN55032:2015; EN55024:2010+A1:2015; EN61000-3-2:2014; EN61000-3-3:2013) FCC (FCC CFR 47 часть 15 В, ANSI C63.4-2014)
Безопасность	CE LVD (EN 62368-1:2014+A11:2017; EN 62368-1:2014) CB (IEC 62368-1:2014) UL (UL 62368-1, 2 изд., дата выпуска: 01.12.2014)
Окружающая среда	CE-ROHS (2011/65/EU)
Защита	IP66 (IEC 60529:1989+AMD1:1999+AMD2:2013)
<b>Общие характеристики</b>	
Питание	12 В пост. тока, PoE+ (IEEE 802.3at)
	Потребляемая мощность: Макс. 16 Вт
Силовой интерфейс	∅ 5,5 мм коаксиальный штекер питания
Размеры (∅ × В)	Монтаж на стене: ∅ 134 x 192 x 302 мм
	Монтаж на потолке: ∅ 134 x 154 x 363 мм
Масса	1,03 кг
Условия эксплуатации	От -30 до 60 °С влажность: ≤95%, отн. (без конденсации)
Условия хранения	От -30 до 70 °С влажность: ≤95%, отн. (без конденсации)
Защита от перенапряжения	2 кВ
Кнопка сброса	Функция поддерживается

## Размеры

### Монтаж на стене



### Монтаж на потолке



**Zhejiang Uniview Technologies Co., Ltd.**

Xietong Street No. 369, Binjiang District, Hangzhou, Zhejiang, China, 310051 (Ханчжоу, Чжэцзян, Китай)

Эл. почта: [overseasbusiness@uniview.com](mailto:overseasbusiness@uniview.com); [globalsupport@uniview.com](mailto:globalsupport@uniview.com)

<http://www.uniview.com>

© 2022, авторские права принадлежат компании Zhejiang Uniview Technologies Co., Ltd. Все права защищены.

\* Информация о технических характеристиках и наличии изделий может изменяться без предварительного уведомления.