

2 МП PTZ-Камера для активного сдерживания с технологией LightHunter

IPC6312LFW-AX4C-VG



Основные особенности



- Высокое качество изображения благодаря CMOS-матрице, 2 МП, 1/2,7 дюйма
- Ultra 265, H.265, H.264, MJPEG
- Умное предотвращение вторжения, поддержка фильтрации ложных тревог, в том числе обнаружение пересечения линии, вторжения, входа в область и выхода из области
- Захват лиц, автоматический выбор лучших снимков
- Подсчет людей, поддержка подсчета потока людей и мониторинга плотности их скопления, подходит для получения статистических данных
- Технология LightHunter обеспечивает сверхвысокое качество изображения в условиях слабой освещенности
- Оптика с широким динамическим диапазоном (WDR) до 120 дБ
- Встроенный микрофон и динамик
- Умная ИК-подсветка на расстоянии до 50 м и теплый свет на расстоянии до 10 м
- Карта Micro SD до 256 ГБ
- Степень защиты: IP66
- Питание пост. током 12 В или по PoE (IEEE 802.3af)

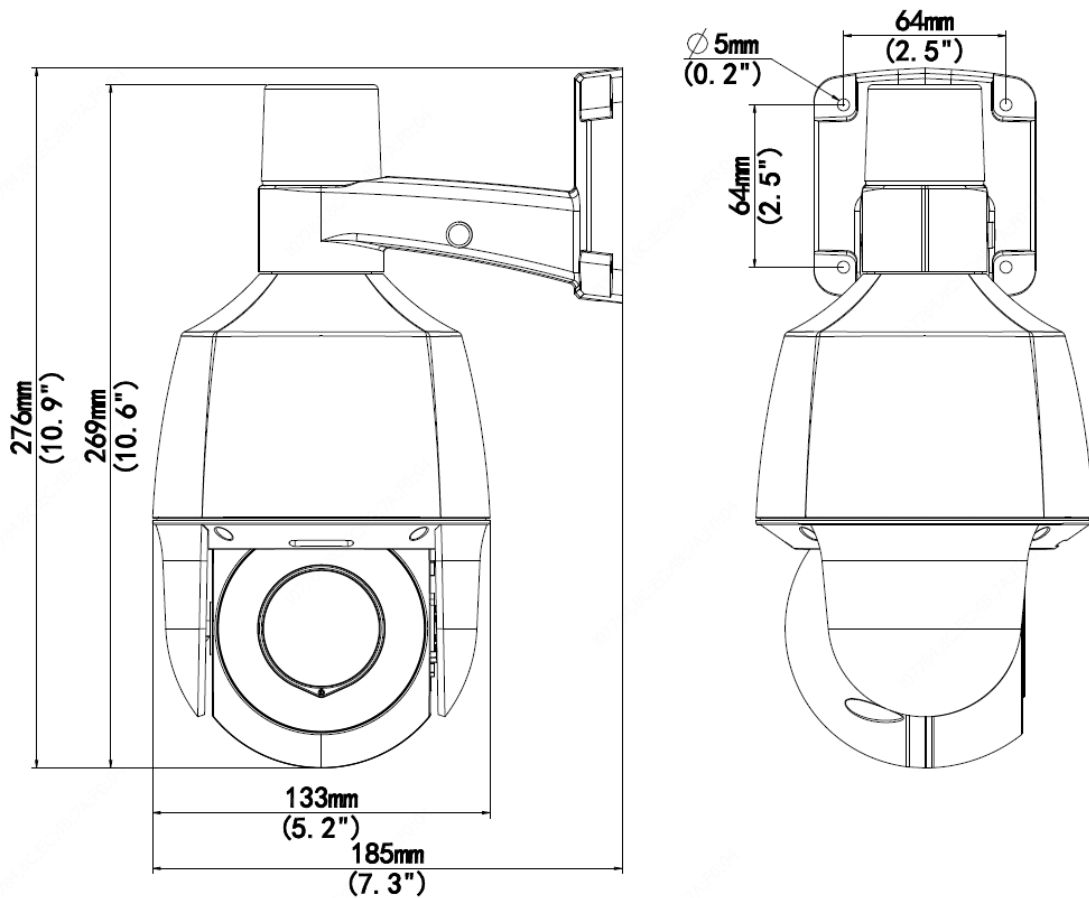
Технические характеристики

IPC6312LFW-AX4C-VG					
Камера					
Датчик	1/2,7 дюйма, прогрессивная развертка, 2,0 мегапикселя, CMOS				
Мин. освещенность	Цвет: 0,002 лк (F1.6; AGC вкл.) 0 лк с ИК-подсветкой				
День/ночь	Автоматический ИК-фильтр (ICR)				
Затвор	Скорость затвора в автоматическом/ручном режиме: 1–1/100 000 с				
WDR	120 дБ				
Сигнал/шум	> 52 дБ				
Объектив					
Тип объектива	2,8–12 мм; автоматическая фокусировка (AF) и моторизированный объектив				
Оптический зум	4				
Диафрагма	Фиксированная; F1.6				
Угол обзора (Гор.)	105,2°–29,32°				
Угол обзора (Верт.)	52,6°–16,38°				
Угол обзора (Диагон.)	108,7°–33,3°				
Обнаружение, наблюдение, распознавание и идентификация					
Дальность обнаружения, наблюдения, распознавания и идентификации	Объектив (мм)	Обнаружение (м)	Наблюдение (м)	Распознавание (м)	Идентификация (м)
	2,8 мм	43,4	17,4	8,7	4,3
	12 мм	186,2	74,5	37,2	18,6
Подсветка					
Дальность ИК-подсветки	До 50 м				
Дальность теплого света	До 10 м				
Длина волны	850 нм				
Управление включением/отключением ИК-подсветки	Автом./ручн.				
Видео					
Сжатие видео	Ultra 265, H.265, H.264, MJPEG				
Разрешение и частота кадров	Основной поток: 2 МП (1920 × 1080), до 30 к/с; 720P (1280 × 720), до 30 к/с; Дополнительный поток: 720P (1280 × 720), до 30 к/с; D1 (720 × 576), до 30 к/с; 640 × 360, до 30 к/с; 2CIF (704 × 288), до 30 к/с; CIF (352 × 288), до 30 к/с; Третий поток: D1 (720 × 576), до 30 к/с; 640 × 360, до 30 к/с; 2CIF (704 × 288), до 30 к/с; CIF (352 × 288), до 30 к/с;				
Скорость передачи видеоданных	128 Кбит/с–16 Мбит/с				
ROI	Поддерживается				
Потоковая передача видео	Три потока				
OSD	До 8 OSD				
Режим маскирования	До 4 областей				

Изображение	
Баланс белого	Авто/Снаружи/Точная настройка/Натриевая лампа/Заблокировано/Авто2
Цифровое шумоподавление	2D/3D DNR
Умная ИК-подсветка	Поддерживается
Поворот изображения	Нормальное положение/вертикальный поворот/горизонтальный поворот/180°/90° по часовой стрелке/90° против часовой стрелки
NLC	Поддерживается
VLC	Поддерживается
Антитуман	Цифровой антитуман
Интеллектуальные функции	
Интеллектуальное предотвращение вторжений	Поддержка фильтрации ложных тревог: обнаружение пересечения линии, вторжения, входа в область и выхода из области
Захват лиц	Поддерживается
Подсчет людей	Поддержка подсчета потока людей и мониторинга плотности их скопления
События	
Основные функции обнаружения	Обнаружение движения, тревога по звуку, тревога при взломе
Отслеживание	Поддерживается
Общие функции	Водяной знак, фильтрация IP-адресов, политика доступа, защита ARP, аутентификация RTSP, аутентификация пользователя
Аудио	
Сжатие аудио	G.711U, G.711A
Двухсторонняя аудиосвязь	Поддерживается
Подавление помех	Поддерживается
Частота дискретизации	8 кГц
Хранилище	
Локальная память	Карта Micro SD до 256 ГБ
Сетевое хранилище	ANR, NAS (NFS)
Сеть	
Протоколы	IPv4, IGMP, ICMP, ARP, TCP, UDP, DHCP, PPPoE, RTP, RTSP, RTCP, DNS, DDNS, NTP, FTP, UPnP, HTTP, HTTPS, SMTP, 802.1x, SNMP, SSL
Возможность интеграции	ONVIF (профиль S, G, T), API
Клиент	EZStation EZLive EZView
Веб-браузер	Просмотр в реальном времени с обязательным плагином: IE 10 и выше, Chrome 45 и выше, Firefox 52 и выше, Edge 79 и выше
Панорамирование и наклон	
Диапазон поворота	0°–345°
Скорость поворота	0,1 °/с – 50 °/с
	Скорость по умолчанию: 50 /с
Диапазон наклона	-10° – 110°
Скорость наклона	0,1 °/с – 40 °/с
	Скорость по умолчанию: 40°/с
Число предустановок	256

Предустановленное патрулирование	16 маршрутов патрулирования, до 64 предустановок на каждый
Длительность остановки при патрулировании	120 с – 1800 с
Исходное положение	Поддерживается
Интерфейс	
Встроенный микрофон	Поддерживается
Встроенный динамик	Поддерживается
Сеть	1 * RJ45 10M/100M Base-TX Ethernet
Световой сигнал тревоги	Поддерживается
Соответствие сертификатам	
EMC	CE-EMC (EN55032:2015, EN55024:2010+A1:2015, EN55035:2017, EN61000-3-2:2014, EN61000-3-3:2013) FCC (FCC CFR 47 часть 15 В, ANSI C63.4-2014)
Безопасность	CE LVD (EN 62368-1:2014+A11:2017) CB (IEC 62368-1:2014) UL (UL 62368-1, 2 изд., дата выпуска: 01.12.2014)
Окружающая среда	CE-ROHS (2011/65/EU; (EU) 2015/863)
Защита	IP66 (IEC 60529:1989+AMD1:1999+AMD2:2013)
Общие характеристики	
Питание	12 В пост. тока ($\pm 25\%$), PoE (IEEE 802.3af)
	Потребляемая мощность: макс. 15 Вт
Силовой интерфейс	\varnothing 5,5 мм коаксиальный штекер питания
Размеры ($\varnothing \times В$)	\varnothing 133 мм * 269 мм
Масса	0,87 кг
Условия эксплуатации	От -30 до 60 °С, влажность: $\leq 95\%$, отн. (без конденсации)
Условия хранения	От -40 °С до 70 °С, влажность: $\leq 95\%$, отн. (без конденсации)
Защита от перенапряжения	2 кВ
Кнопка сброса	Поддерживается

Размеры



Вспомогательные приспособления

TR-JB07-D-IN

Распределительная
коробка



TR-UP06-B-IN

Крепление на мачте



TR-UP06-C-IN

Крепление на мачте



TR-A01-IN

Водонепроницаемые
соединения



TR-CM06-D

Подвесное
крепление



Zhejiang Uniview Technologies Co., Ltd.

Xietong Street No. 369, Binjiang District, Hangzhou, Zhejiang, China, 310051 (Ханчжоу, Чжэцзян, Китай)

Эл. почта: overseasbusiness@uniview.com; globalsupport@uniview.com

<http://www.uniview.com>

© 2022, авторские права принадлежат компании Zhejiang Uniview Technologies Co., Ltd. Все права защищены.

* Информация о характеристиках изделия и его наличии может быть изменена без предварительного уведомления.