

4K Стационарная IP-камера с объективом Eyeball, ИК-подсветка

IPC3618LE-ADF28(40)K-G



Основные особенности



- Высокое качество изображения благодаря CMOS-матрице, 8 МП, 1/2,7 дюйма
- 8 МП (3840 × 2160) при 20 к/с; 5 МП (3072 × 1728) при 30/25 к/с; 4 МП (2560 × 1440) при 30/25 к/с; 2 МП (1920 × 1080) при 30/25 к/с
- Ultra 265, H.265, H.264, MJPEG
- Технология EasyStar обеспечивает сверхвысокое качество изображения в условиях слабой освещенности
- Технология True WDR 120 дБ обеспечивает четкое изображение при отличном освещении сцены
- Поддержка коридорного режима 9:16
- Встроенный микрофон
- Умная ИК-подсветка на расстоянии до 30 м
- Поддержка карт Micro SD емкостью до 256 ГБ
- Степень защиты: IP67
- Поддержка источника питания PoE
- 3 оси

Технические характеристики

	IPC3618LE-ADF28K-G	IPC3618LE-ADF40K-G			
Камера					
Датчик	1/2,7 дюйма; 8,0 МП, прогрессивная развертка, CMOS				
Минимальная освещенность	Поддержка Easystar: Цвет: 0,005 лк (F1.6, AGC вкл.) 0 лк с ИК-подсветкой				
День/ночь	Автоматический ИК-фильтр (ICR)				
Затвор	Автом./ручн.; 1–1/100 000 с				
Регулировка угла	Панорамирование: 0°–360°	Наклон: 0°–80°	Поворот: 0°–360°		
Сигнал/шум	> 56 дБ				
WDR	120 дБ				
Объектив					
Тип объектива	2,8 мм при F1.6	4,0 мм при F1.6			
Диафрагма	Фиксированный				
Угол обзора (Гор.)	112,9°	91,2°			
Угол обзора (Верт.)	59,1°	47,9°			
Угол обзора (Диагон.)	121,2°	95,9°			
Обнаружение, наблюдение, распознавание и идентификация					
Дальность обнаружения, наблюдения, распознавания и идентификации	Объектив (мм)	Обнаружение (м)	Наблюдение (м)	Распознавание (м)	Идентификация (м)
	2,8 мм	84	33,6	16,8	8,4
	4,0 мм	120	48	24	12
Подсветка					
Дальность ИК-подсветки	Дальность ИК-подсветки до 30 м				
Длина волны	850 нм				
Управление включением/отключением ИК-подсветки	Автом./ручн.				
Видео					
Сжатие видео	Ultra 265, H.265, H.264, MJPEG				
Профиль кодирования H.264	Базовый профиль, основной профиль, высокий профиль				
Разрешение и частота кадров	Основной поток: 8 МП (3840 × 2160), до 20 к/с; 5 МП (3072 × 1728), до 30 к/с; 4 МП (2560 × 1440), до 30 к/с; 1080P (1920 × 1080), до 30 к/с; Дополнительный поток: 1080P (1920 × 1080), до 30 к/с; 720P (1280 × 720), до 30 к/с; D1 (720 × 576), до 30 к/с; 640 × 360, до 30 к/с; 2CIF (704 × 288), до 30 к/с; CIF (352 × 288), до 30 к/с;				
Скорость передачи видеоданных	128 Кбит/с–16 Мбит/с				
U-code	Поддерживается				
OSD	До 4 OSD				
Режим маскирования	До 4 областей				
ROI	До 8 областей				
Потоковая передача видео	Два потока				

Изображение

Баланс белого	Авто/Снаружи/Точная настройка/Натриевая лампа/Заблокировано/Авто2
Цифровое шумоподавление	2D/3D DNR
Умная ИК-подсветка	Поддерживается
Поворот изображения	Нормальное положение/По вертикали/По горизонтали/180°/90° по часовой стрелке/90° против часовой стрелки
HLC	Поддерживается
BLC	Поддерживается
Антитуман	Цифровой антитуман

События

Основные функции обнаружения	Обнаружение пересечения линии, вторжения (по обнаружению человеческого тела), движения, фильтрация ложных движений, тревога при взломе, тревога по звуку
Общие функции	Водяной знак, фильтрация IP-адресов, политика доступа, защита ARP, аутентификация RTSP, аутентификация пользователя, аутентификация HTTP

Аудио

Сжатие аудио	G.711U, G.711A
Скорость аудиопотока	64 Кбит/с
Двухсторонняя аудиосвязь	N/A
Подавление помех	Поддерживается
Частота дискретизации	8 кГц

Хранилище

Локальная память	Карта Micro SD до 256 ГБ
Сетевое хранилище	ANR, NAS (NFS)

Сеть

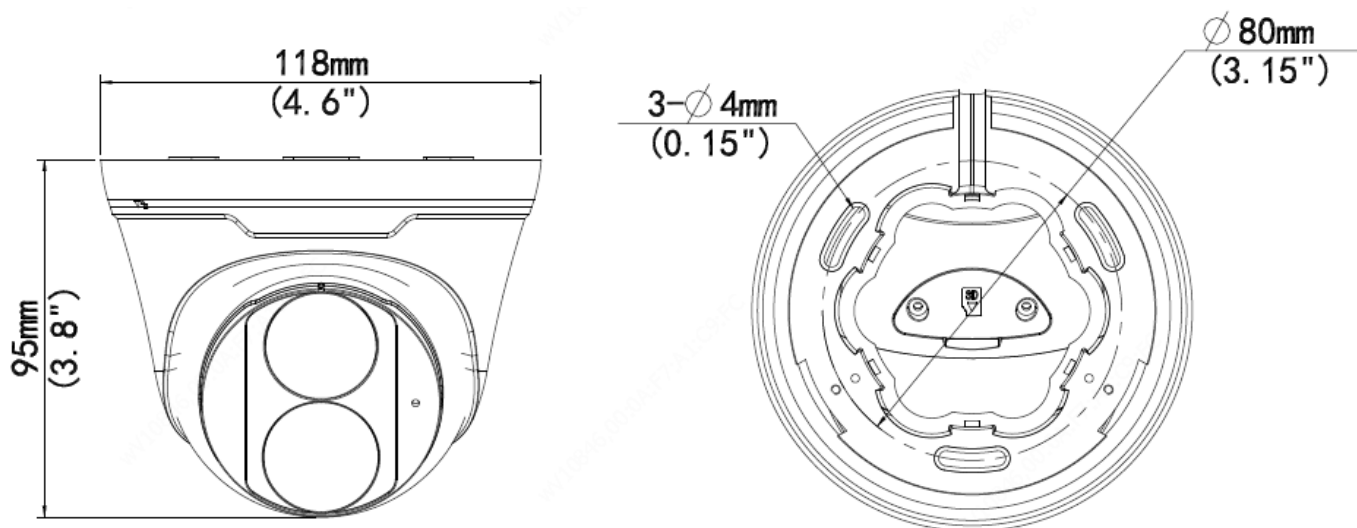
Протоколы	IPv4, IPv6, IGMP, ICMP, ARP, TCP, UDP, DHCP, RTP, RTSP, RTCP, RTMP, DNS, DDNS, NTP, FTP, UPnP, HTTP, HTTPS, SMTP, SSL/TLS, 802.1x, SNMP
Возможность интеграции	ONVIF (профили S, G, T), API, SDK
Пользователь/хост	До 32 пользователей. 2 уровня пользователей: администратор и обычный пользователь
Безопасность	Парольная защита, надежный пароль, шифрование HTTPS, журналы экспорта, базовая и дайджест-аутентификация для RTSP, дайджест-аутентификация для HTTP, TLS 1.2, WSSE и дайджест-аутентификация для ONVIF
Клиент	EZStation EZView EZLive
Веб-браузер	Просмотр в реальном времени с обязательным плагином: IE 10 и выше, Chrome 45 и выше, Firefox 52 и выше, Edge 79 и выше
	Просмотр в реальном времени без плагина: Chrome 57.0 и выше, Firefox 58.0 и выше, Edge 16 и выше

Интерфейс

Входы/выходы аудио	N/A
Входы/выходы сигнализации	N/A
Последовательный порт	N/A
Встроенный микрофон	Поддерживается
Встроенный динамик	N/A
Wi-Fi	N/A

Сеть	1 * RJ45 10M/100M Base-TX Ethernet
Видеовыход	N/A
Соответствие сертификатам	
EMC	CE-EMC (EN 55032: 2015+A1:2020, EN 61000-3-3: 2013+A1: 2019, EN IEC 61000-3-2: 2019+A1: 2021, EN 55035: 2017+A11:2020) FCC (FCC CFR 47 часть 15 В, ANSI C63.4-2014)
Безопасность	CE LVD (EN 62368-1:2014+A11:2017) CB (IEC 62368-1:2014) UL (UL 62368-1, 2 изд., дата выпуска: 01.12.2014)
Окружающая среда	CE-RoHS (2011/65/EU; (EU) 2015/863); WEEE (2012/19/EU); Reach (регламент (ЕК) № 1907/2006)
Защита	IP67 (IEC 60529:1989+AMD1:1999+AMD2:2013)
Общие характеристики	
Питание	12 В пост. тока $\pm 25\%$, PoE (IEEE 802.3af)
	Потребляемая мощность: До 4,5 Вт
Силовой интерфейс	$\varnothing 5,5$ мм коаксиальный штекер питания
Размеры ($\varnothing \times В$)	$\varnothing 118 \times 95$ мм
Масса	0,36 кг
Условия эксплуатации	от -40 до 60 °C, влажность: $\leq 95\%$, отн. (без конденсации)
Условия хранения	от -40 до 60 °C, влажность: $\leq 95\%$, отн. (без конденсации)
Защита от перенапряжения	4 кВ
Кнопка сброса	N/A

Размеры



Вспомогательные приспособления

TR-JB03-I-IN

Распределительная
коробка



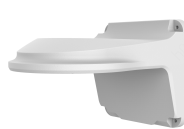
TR-JB07/WM03-G-IN

Крепление на стене



TR-WM03-D-IN

Крепление на стене



TR-UM06-E-IN

Крепление на потолке под
наклоном



TR-UP06-IN

Крепление на мачте



TR-A01-IN

Водонепроницаемые
соединения



TR-SE24-IN

Подвесной монтаж



TR-SE24-A-IN

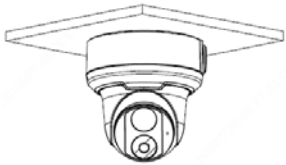
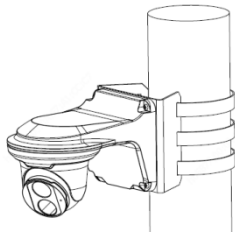
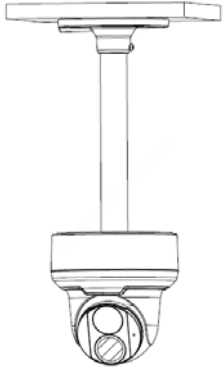
Подвесной монтаж



TR-CM24-IN

Подвесной монтаж



Крепление на распределительной коробке	Крепление на мачте
TR-JB03-I-IN 	TR-JB07/WM03-G-IN(TR-WM03-D-IN)+TR-UP06-IN 
TR-CM24-IN+TR-JB03-I-IN 	

Zhejiang Uniview Technologies Co., Ltd.

Xietong Street No. 369, Binjiang District, Hangzhou, Zhejiang, China, 310051 (Ханчжоу, Чжэцзян, Китай)

Эл. почта: overseasbusiness@uniview.com; globalsupport@uniview.com

<http://www.uniview.com>

©2021-2022 Zhejiang Uniview Technologies Co., Ltd. Все права защищены.

*Информация о характеристиках изделия и его наличии может быть изменена без предварительного уведомления.