

2 МП Стационарная купольная IP-камера

IPC3612LB-SF28(40)-A



Основные особенности



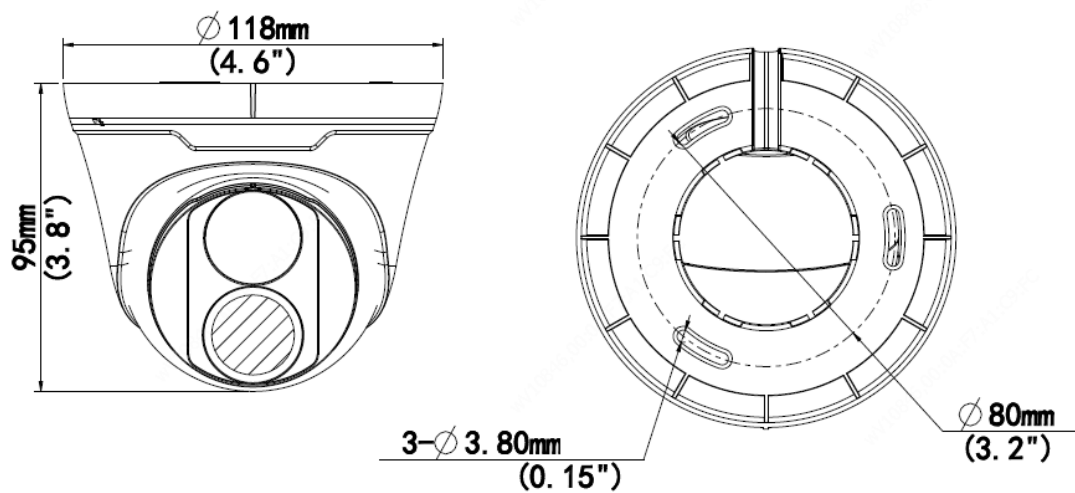
- Высокое качество изображения благодаря CMOS-матрице, 2 МП, 1/2,8 дюйма
- 2 МП (1920 × 1080) при 30/25 к/с; 720P (1280 × 720) при 30/25 к/с
- Ultra 265, H.265 и H.264
- Умная ИК-подсветка на расстоянии до 30 м
- Режим день/ночь
- 2D/3D DNR (цифровое шумоподавление)
- Степень защиты: IP67
- Поддержка источника питания PoE
- 3 оси

Технические характеристики

	IPC3612LB-SF28-A	IPC3612LB-SF40-A			
Камера					
Датчик	1/2,8 дюйма, 2,0 МП, прогрессивная развертка, CMOS				
Объектив	2,8 мм при F2.0		4,0 мм при F2.0		
Дальность обнаружения, наблюдения, распознавания и идентификации	Объектив (мм)	Обнаружение (м)	Наблюдение (м)	Распознавание (м)	Идентификация (м)
	2,8	43,4	17,4	8,7	4,3
	4,0	62,1	24,8	12,4	6,2
Угол обзора (Г)	106,7°		87,5°		
Угол обзора (В)	57,1°		46,3°		
Угол обзора (Д)	115,7°		92,4°		
Затвор	Автом./ручн.; 1–1/100 000 с				
Регулировка угла	Панорамирование: 0°–360°		Наклон: 0°–80°		Поворот: 0°–360°
Минимальная освещенность	Цвет: 0,01 лк (F2.0, AGC вкл.) 0 лк с ИК-подсветкой				
День/ночь	Автоматический ИК-фильтр (ICR)				
Цифровое шумоподавление	2D/3D DNR				
Сигнал/шум	> 52 дБ				
Дальность ИК-подсветки	Дальность ИК-подсветки до 30 м				
Длина волны	850 нм				
Управление включением/отключением ИК-подсветки	Автом./ручн.				
Антитуман	Цифровой антитуман				
WDR	DWDR				
Видео					
Сжатие видео	Ultra 265, H.265 и H.264				
Профиль кодирования H.264	Базовый профиль, основной профиль, высокий профиль				
Разрешение и частота кадров	Основной поток: 1080P (1920 × 1080), до 30 к/с; 720P (1280 × 720), до 30 к/с Дополнительный поток: D1 (720 × 576), до 30 к/с; 640 × 360, до 30 к/с; 2CIF (704 × 288), до 30 к/с; CIF (352 × 288), до 30 к/с;				
Скорость передачи видеоданных	128 Кбит/с–6 Мбит/с				
OSD	До 4 OSD				
Режим маскирования	До 4 областей				
ROI	До 8 областей				
Обнаружение движения	До 4 областей				
Изображение					
Баланс белого	Авто/Снаружи/Точная настройка/Натриевая лампа/Заблокировано/Авто2				
Цифровое шумоподавление	2D/3D DNR				
Умная ИК-подсветка	Поддерживается				

Поворот изображения	Нормальное положение/По вертикали/По горизонтали/180°
Разворот изображения	N/A
HLS	Поддерживается
BLC	Поддерживается
Сеть	
Протоколы	IPv4, IGMP, ICMP, TCP, UDP, DHCP, RTP, RTSP, RTCP, DNS, DDNS, NTP, UPnP, HTTP
Возможность интеграции	API
Клиент	EZStation EZView EZLive
Веб-браузер	Просмотр в реальном времени без плагина: Chrome 57.0+, Firefox 58.0+, Edge 16+
Интерфейс	
Сеть	1 * RJ45 10M/100M Base-TX Ethernet
Сертификации	
EMC	FCC: Правила Федеральной комиссии связи США, часть 15
Безопасность	CE: EN 60950-1 UL: UL60950-1 IEC 60950-1
Общие характеристики	
Питание	12 В пост. тока ±25%, PoE (IEEE 802.3af)
	Потребляемая мощность: До 5,0 Вт
Размеры (∅ × В)	Ф118 × 95 мм
Масса	0,29 кг
Материал	Металл и пластик
Условия эксплуатации	от -40 до 60 °С, влажность: ≤95%, отн. (без конденсации)
Условия хранения	от -40 до 60 °С, влажность: ≤95%, отн. (без конденсации)
Защита от перенапряжения	4 кВ
Кнопка сброса	N/A
Степень защиты от проникновения пыли и воды	Класс защиты от проникновения пыли и воды: IP67

Размеры



Вспомогательные приспособления

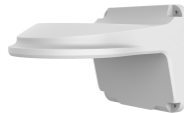
TR-JB03-I-IN



TR-JB07/WM03-G-IN



TR-WM03-D-IN



TR-UP06-IN



TR-A01-IN



TR-SE24-IN

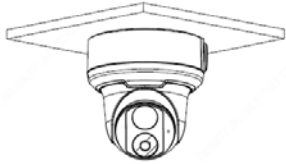
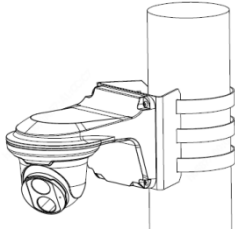
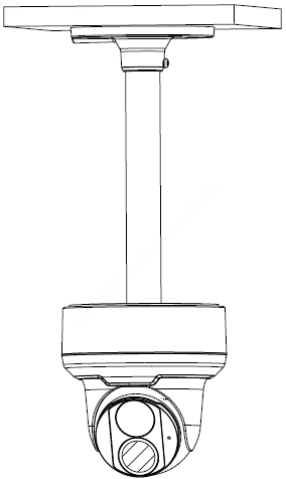


TR-SE24-A-IN



TR-CM24-IN



Крепление на распределительной коробке	Крепление на мачте
TR-JB03-I-IN	TR-JB07/WM03-G-IN(TR-WM03-D-IN)+TR-UP06-IN
	
TR-CM24-IN+TR-JB03-I-IN	
	

Zhejiang Uniview Technologies Co., Ltd.

Xietong Street No. 369, Binjiang District, Hangzhou, Zhejiang, China, 310051 (Ханчжоу, Чжэцзян, Китай)

Эл. почта: overseasbusiness@uniview.com; globalsupport@uniview.com

<http://www.uniview.com>

©2019, Zhejiang Uniview Technologies Co., Ltd. Все права защищены.

*Информация о характеристиках изделия и его наличии может быть изменена без предварительного уведомления.