

4K Стационарная купольная вандалозащищенная IP-камера с ИК-подсветкой

IPC328LE-ADF28(40)K-G



Основные особенности



- Высокое качество изображения благодаря CMOS-матрице, 8 МП, 1/2,7 дюйма
- 8 МП (3840 × 2160) при 20 к/с; 5 МП (3072 × 1728) при 30/25 к/с; 4 МП (2560 × 1440) при 30/25 к/с; 2 МП (1920 × 1080) при 30/25 к/с
- Ultra 265, H.265, H.264, MJPEG
- Технология EasyStar обеспечивает сверхвысокое качество изображения в условиях слабой освещенности
- Технология True WDR 120 дБ обеспечивает четкое изображение при отличном освещении сцены
- Поддержка коридорного режима 9:16
- Встроенный микрофон
- Умная ИК-подсветка на расстоянии до 30 м
- Поддержка карт Micro SD емкостью до 256 ГБ
- Вандалозащищенность на уровне IK10
- Степень защиты: IP67
- Поддержка источника питания PoE
- 3 оси

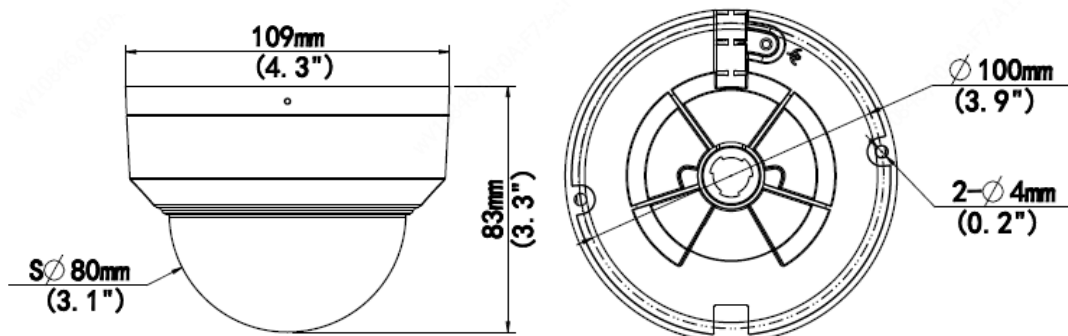
Технические характеристики

| | IPC328LE-ADF28K-G | IPC328LE-ADF40K-G | | | |
|--|---|-------------------|-------------------|-------------------|-------------------|
| Камера | | | | | |
| Датчик | 1/2,7 дюйма; 8,0 МП, прогрессивная развертка, CMOS | | | | |
| Минимальная освещенность | Поддержка Easystar: Цвет: 0,005 лк (F1.6, AGC вкл.) 0 лк с ИК-подсветкой | | | | |
| День/ночь | Автоматический ИК-фильтр (ICR) | | | | |
| Затвор | Автом./ручн.; 1–1/100 000 с | | | | |
| Регулировка угла | Панорамирование: 8°–360° | Наклон: 0°–68° | Поворот: 10°–360° | | |
| Сигнал/шум | > 56 дБ | | | | |
| WDR | 120 дБ | | | | |
| Объектив | | | | | |
| Тип объектива | 2,8 мм при F1.6 | 4,0 мм при F1.6 | | | |
| Диафрагма | Фиксированный | | | | |
| Угол обзора (Гор.) | 112,9° | 91,2° | | | |
| Угол обзора (Верт.) | 59,1° | 47,9° | | | |
| Угол обзора (Диагон.) | 121,2° | 95,9° | | | |
| Обнаружение, наблюдение, распознавание и идентификация | | | | | |
| Дальность обнаружения, наблюдения, распознавания и идентификации | Объектив (мм) | Обнаружение (м) | Наблюдение (м) | Распознавание (м) | Идентификация (м) |
| | 2,8 мм | 84 | 33,6 | 16,8 | 8,4 |
| | 4,0 мм | 120 | 48 | 24 | 12 |
| Подсветка | | | | | |
| Дальность ИК-подсветки | Дальность ИК-подсветки до 30 м | | | | |
| Длина волны | 850 нм | | | | |
| Управление включением/отключением ИК-подсветки | Автом./ручн. | | | | |
| Видео | | | | | |
| Сжатие видео | Ultra 265, H.265, H.264, MJPEG | | | | |
| Профиль кодирования H.264 | Базовый профиль, основной профиль, высокий профиль | | | | |
| Разрешение и частота кадров | Основной поток: 8 МП (3840 × 2160), до 20 к/с; 5 МП (3072 × 1728), до 30 к/с; 4 МП (2560 × 1440), до 30 к/с; 1080P (1920 × 1080), до 30 к/с; Дополнительный поток: 1080P (1920 × 1080), до 30 к/с; 720P (1280 × 720), до 30 к/с; D1 (720 × 576), до 30 к/с; 640 × 360, до 30 к/с; 2CIF (704 × 288), до 30 к/с; CIF (352 × 288), до 30 к/с; | | | | |
| Скорость передачи видеоданных | 128 Кбит/с–16 Мбит/с | | | | |
| U-code | Поддерживается | | | | |
| OSD | До 4 OSD | | | | |
| Режим маскирования | До 4 областей | | | | |
| ROI | До 8 областей | | | | |

| | |
|------------------------------|--|
| Потоковая передача видео | Два потока |
| Изображение | |
| Баланс белого | Авто/Снаружи/Точная настройка/Натриевая лампа/Заблокировано/Авто2 |
| Цифровое шумоподавление | 2D/3D DNR |
| Умная ИК-подсветка | Поддерживается |
| Поворот изображения | Нормальное положение/По вертикали/По горизонтали/180°/90° по часовой стрелке/90° против часовой стрелки |
| NLC | Поддерживается |
| BLC | Поддерживается |
| Антитуман | Цифровой антитуман |
| События | |
| Основные функции обнаружения | Пересечение линии, вторжение (по обнаружению человеческого тела) |
| | обнаружение движения, фильтрация ложных движений, тревога при взломе, тревога по звуку |
| Общие функции | Водяной знак, фильтрация IP-адресов, политика доступа, защита ARP, аутентификация RTSP, аутентификация пользователя, аутентификация HTTP |
| Аудио | |
| Сжатие аудио | G.711U, G.711A |
| Скорость аудиопотока | 64 Кбит/с |
| Двухсторонняя аудиосвязь | N/A |
| Подавление помех | Поддерживается |
| Частота дискретизации | 8 кГц |
| Хранилище | |
| Локальная память | Карта Micro SD до 256 ГБ |
| Сетевое хранилище | ANR, NAS (NFS) |
| Сеть | |
| Протоколы | IPv4, IPv6, IGMP, ICMP, ARP, TCP, UDP, DHCP, RTP, RTSP, RTCP, RTMP, DNS, DDNS, NTP, FTP, UPnP, HTTP, HTTPS, SMTP, SSL/TLS, 802.1x, SNMP |
| Возможность интеграции | ONVIF (профили S, G, T), API, SDK |
| Пользователь/хост | До 32 пользователей. 2 уровня пользователей: администратор и обычный пользователь |
| Безопасность | Парольная защита, надежный пароль, шифрование HTTPS, журналы экспорта, базовая и дайджест-аутентификация для RTSP, дайджест-аутентификация для HTTP, TLS 1.2, WSSE и дайджест-аутентификация для ONVIF |
| Клиент | EZStation EZView EZLive |
| Веб-браузер | Просмотр в реальном времени с обязательным плагином: IE 10 и выше, Chrome 45 и выше, Firefox 52 и выше, Edge 79 и выше |
| | Просмотр в реальном времени без плагина: Chrome 57.0 и выше, Firefox 58.0 и выше, Edge 16 и выше |
| Интерфейс | |
| Входы/выходы аудио | N/A |
| Входы/выходы сигнализации | N/A |
| Последовательный порт | N/A |
| Встроенный микрофон | Поддерживается |

| | |
|------------------------------------|--|
| Встроенный динамик | N/A |
| Wi-Fi | N/A |
| Сеть | 1 * RJ45 10M/100M Base-TX Ethernet |
| Видеовыход | N/A |
| Соответствие сертификатам | |
| EMC | CE-EMC (EN 55032: 2015+A1:2020, EN 61000-3-3: 2013+A1: 2019, EN IEC 61000-3-2: 2019+A1: 2021, EN 55035: 2017+A11:2020) FCC (FCC CFR 47 часть 15 B, ANSI C63.4-2014) |
| Безопасность | CE LVD (EN 62368-1:2014+A11:2017) CB (IEC 62368-1:2014) UL (UL 62368-1, 2 изд., дата выпуска: 01.12.2014) |
| Окружающая среда | CE-RoHS (2011/65/EU; (EU) 2015/863); WEEE (2012/19/EU); Reach (регламент (ЕК) № 1907/2006) |
| Защита | IP67 (IEC 60529:1989+AMD1:1999+AMD2:2013) IK10 (IEC 62262:2002) |
| Общие характеристики | |
| Питание | 12 В пост. тока $\pm 25\%$, PoE (IEEE 802.3af) |
| | Потребляемая мощность: До 4,5 Вт |
| Силовой интерфейс | \varnothing 5,5 мм коаксиальный штекер питания |
| Размеры ($\varnothing \times В$) | \varnothing 109 x 83 мм |
| Масса | 0,37 кг |
| Условия эксплуатации | от -40 до 60 °С, влажность: $\leq 95\%$, отн. (без конденсации) |
| Условия хранения | от -40 до 60 °С, влажность: $\leq 95\%$, отн. (без конденсации) |
| Защита от перенапряжения | 4 кВ |
| Кнопка сброса | N/A |

Размеры



Вспомогательные приспособления
TR-JB03-G-IN

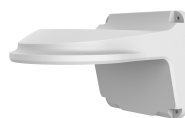
 Распределительная
коробка

TR-JB07/WM03-G-IN

Крепление на стене


TR-WM03-D-IN

Крепление на стене


TR-UM06-E-IN

 Крепление на потолке под
наклоном

TR-UP06-IN

Крепление на мачте


TR-A01-IN

 Водонепроницаемые
соединения

TR-SE24-IN

Подвесной монтаж

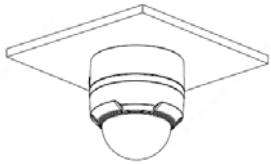
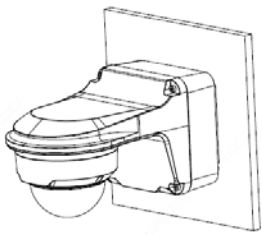
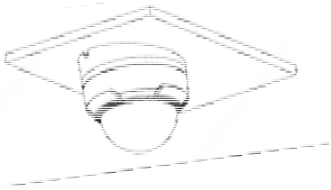
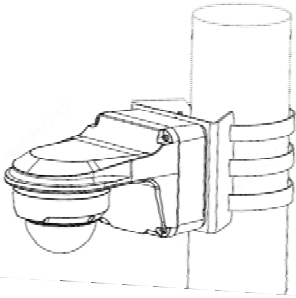
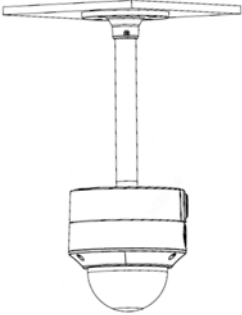

TR-SE24-A-IN

Подвесной монтаж


TR-CM24-IN

Подвесной монтаж



| Крепление на распределительной коробке | Крепление на мачте |
|--|--|
| TR-JB03-G-IN  | TR-JB07/WM03-G-IN  |
| TR-UM06-E-IN  | TR-JB07/WM03-G-IN+TR-UP06-IN  |
| TR-CM24-IN+TR-JB03-G-IN  | |

Zhejiang Uniview Technologies Co., Ltd.

Xietong Street No. 369, Binjiang District, Hangzhou, Zhejiang, China, 310051 (Ханчжоу, Чжэцзян, Китай)

 Эл. почта: overseasbusiness@uniview.com; globalsupport@uniview.com
<http://www.uniview.com>

©2021/2022 Zhejiang Uniview Technologies Co., Ltd. Все права защищены.

*Информация о характеристиках изделия и его наличии может быть изменена без предварительного уведомления.