

# 4 МП Стационарная купольная вандалозащищенная IP-камера с ИК-подсветкой

IPC324LE-DSF28(40)K-G



## Основные особенности



- Высокое качество изображения благодаря CMOS-матрице, 4 МП, 1/3 дюйма
- 4 МП (2688 × 1520) при 25/20 к/с; 4 МП (2560 × 1440) при 25/20 к/с; 3 МП (2304 × 1296) при 30/25 к/с; 2 МП (1920 × 1080) при 30/25 к/с;
- Ultra 265, H.265, H.264, MJPEG
- Технология EasyStar обеспечивает сверхвысокое качество изображения в условиях слабой освещенности
- Технология True WDR 120 дБ обеспечивает четкое изображение при отличном освещении сцены
- Поддержка коридорного режима 9:16
- Умная ИК-подсветка на расстоянии до 30 м
- Поддержка карт Micro SD емкостью до 256 ГБ
- Вандадозащищенность на уровне IK10
- Степень защиты: IP67
- Поддержка источника питания PoE
- 3 оси

## Технические характеристики

	IPC324LE-DSF28K-G	IPC324LE-DSF40K-G			
<b>Камера</b>					
Датчик	1/3 дюйма; 4,0 МП, прогрессивная развертка, CMOS				
Минимальная освещенность	Поддержка Easystar: Цвет: 0,003 лк (F1.6, AGC вкл.) 0 лк с ИК-подсветкой				
День/ночь	Автоматический ИК-фильтр (ICR)				
Затвор	Автом./ручн.; 1–1/100 000 с				
Регулировка угла	Панорамирование: 3°–360°	Наклон: 0°–68°	Поворот: 3°–360°		
Сигнал/шум	> 56 дБ				
WDR	120 дБ				
<b>Объектив</b>					
Тип объектива	2,8 мм при F1.6	4,0 мм при F1.6			
Диафрагма	Фиксированный				
Угол обзора (Гор.)	101,1°	83,7°			
Угол обзора (Верт.)	55,3°	44,9°			
Угол обзора (Диагон.)	111,1°	89,2°			
<b>Обнаружение, наблюдение, распознавание и идентификация</b>					
Дальность обнаружения, наблюдения, распознавания и идентификации	Объектив (мм)	Обнаружение (м)	Наблюдение (м)	Распознавание (м)	Идентификация (м)
	2,8	63,0	25,2	12,6	6,3
	4,0	90,0	36,0	18,0	9,0
<b>Подсветка</b>					
Дальность ИК-подсветки	Дальность ИК-подсветки до 30 м				
Длина волны	850 нм				
Управление включением/отключением ИК-подсветки	Автом./ручн.				
<b>Видео</b>					
Сжатие видео	Ultra 265, H.265, H.264, MJPEG				
Профиль кодирования H.264	Базовый профиль, основной профиль, высокий профиль				
Разрешение и частота кадров	Основной поток: 4 МП (2688 × 1520), до 25 к/с; 4 МП (2560 × 1440), до 25 к/с; 3 МП (2304 × 1296), до 30 к/с; 2 МП (1920 × 1080), до 30 к/с; Дополнительный поток: 720P (1280 × 720), до 30 к/с; D1 (720 × 576), до 30 к/с; 640 × 360, до 30 к/с;				
Скорость передачи видеоданных	128 Кбит/с–16 Мбит/с				
U-code	Поддерживается				
OSD	До 4 OSD				
Режим маскирования	До 4 областей				
ROI	До 8 областей				
Потоковая передача видео	Два потока				

## Изображение

Баланс белого	Авто/Снаружи/Точная настройка/Натриевая лампа/Заблокировано/Авто2
Цифровое шумоподавление	2D/3D DNR
Умная ИК-подсветка	Поддерживается
Поворот изображения	Нормальное положение/По вертикали/По горизонтали/180°/90° по часовой стрелке/90° против часовой стрелки
HLC	Поддерживается
BLC	Поддерживается
Антитуман	Цифровой антитуман

## События

Основные функции обнаружения	Обнаружение пересечения линии, вторжения (по обнаружению человеческого тела), движения, фильтрация ложных движений, тревога при взломе
Общие функции	Водяной знак, фильтрация IP-адресов, политика доступа, защита ARP, аутентификация RTSP, аутентификация пользователя, аутентификация HTTP

## Хранилище

Локальная память	Карта Micro SD до 256 ГБ
Сетевое хранилище	ANR, NAS (NFS)

## Сеть

Протоколы	IPv4, IPv6, IGMP, ICMP, ARP, TCP, UDP, DHCP, RTP, RTSP, RTCP, RTMP, DNS, DDNS, NTP, FTP, UPnP, HTTP, HTTPS, SMTP, SSL/TLS, 802.1x, SNMP
Возможность интеграции	ONVIF (профили S, G, T), API, SDK
Пользователь/хост	До 32 пользователей. 2 уровня пользователей: администратор и обычный пользователь
Безопасность	Парольная защита, надежный пароль, шифрование HTTPS, журналы экспорта, базовая и дайджест-аутентификация для RTSP, дайджест-аутентификация для HTTP, TLS 1.2, WSSE и дайджест-аутентификация для ONVIF
Клиент	EZStation EZView EZLive
Веб-браузер	Просмотр в реальном времени с обязательным плагином: IE 10 и выше, Chrome 45 и выше, Firefox 52 и выше, Edge 79 и выше
	Просмотр в реальном времени без плагина: Chrome 57.0 и выше, Firefox 58.0 и выше, Edge 16 и выше

## Интерфейс

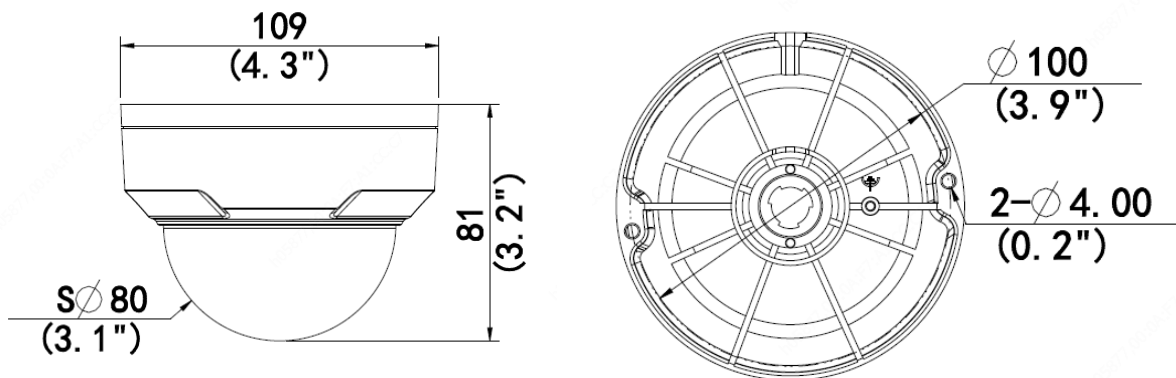
Входы/выходы аудио	N/A
Входы/выходы сигнализации	N/A
Последовательный порт	N/A
Встроенный микрофон	N/A
Встроенный динамик	N/A
Wi-Fi	N/A
Сеть	1 * RJ45 10M/100M Base-TX Ethernet
Видеовыход	N/A

## Соответствие сертификатам

EMC	CE-EMC (EN 55032: 2015+A1:2020, EN 61000-3-3: 2013+A1: 2019, EN IEC 61000-3-2: 2019+A1: 2021, EN 55035: 2017+A11:2020) FCC (FCC CFR 47 часть 15 B, ANSI C63.4-2014)
-----	--

Безопасность	CE LVD (EN 62368-1:2014+A11:2017) CB (IEC 62368-1:2014) UL (UL 62368-1, 2 изд., дата выпуска: 01.12.2014)
Окружающая среда	CE-RoHS (2011/65/EU; (EU) 2015/863); WEEE (2012/19/EU); Reach (регламент (ЕК) № 1907/2006)
Защита	IP67 (IEC 60529:1989+AMD1:1999+AMD2:2013) IK10 (IEC 62262:2002)
<b>Общие характеристики</b>	
Питание	12 В пост. тока $\pm 25\%$ , PoE (IEEE 802.3af)
	Потребляемая мощность: не более 5,5 Вт
Силовой интерфейс	$\varnothing$ 5,5 мм коаксиальный штекер питания
Размеры ( $\varnothing \times В$ )	$\varnothing$ 109 x 81 мм
Масса	0,35 кг
Условия эксплуатации	от -40 до 60 °C, влажность: $\leq 95\%$ , отн. (без конденсации)
Условия хранения	от -40 до 60 °C, влажность: $\leq 95\%$ , отн. (без конденсации)
Защита от перенапряжения	4 кВ
Кнопка сброса	N/A

## Размеры



**Вспомогательные приспособления**
**TR-JB03-G-IN**

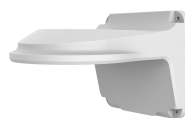
 Распределительная  
коробка

**TR-JB07/WM03-G-IN**

Крепление на стене


**TR-WM03-D-IN**

Крепление на стене


**TR-UM06-E-IN**

 Крепление на потолке под  
наклоном

**TR-UP06-IN**

Крепление на мачте


**TR-A01-IN**

 Водонепроницаемые  
соединения

**TR-SE24-IN**

Подвесной монтаж

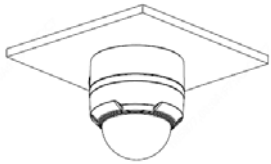
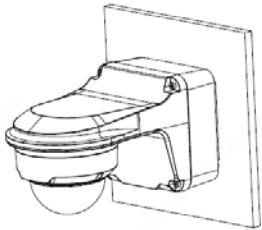
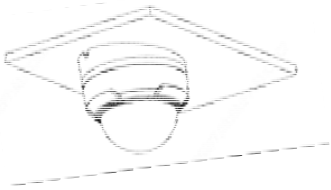
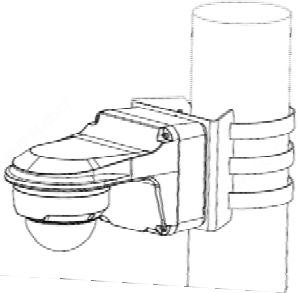
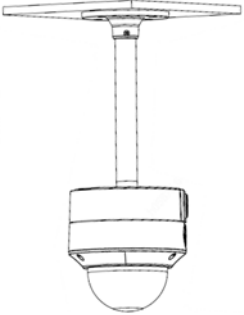

**TR-SE24-A-IN**

Подвесной монтаж


**TR-CM24-IN**

Подвесной монтаж



Крепление на распределительной коробке	Крепление на мачте
TR-JB03-G-IN 	TR-JB07/WM03-G-IN 
TR-UM06-E-IN 	TR-JB07/WM03-G-IN+TR-UP06-IN 
TR-CM24-IN+TR-JB03-G-IN 	

**Zhejiang Uniview Technologies Co., Ltd.**

Xietong Street No. 369, Binjiang District, Hangzhou, Zhejiang, China, 310051 (Ханчжоу, Чжэцзян, Китай)

 Эл. почта: [overseasbusiness@uniview.com](mailto:overseasbusiness@uniview.com); [globalsupport@uniview.com](mailto:globalsupport@uniview.com)
<http://www.uniview.com>

©2021/2022 Zhejiang Uniview Technologies Co., Ltd. Все права защищены.

\*Информация о характеристиках изделия и его наличии может быть изменена без предварительного уведомления.