

## 2 МП Цилиндрическая IP-камера с технологией Lighthunter и ИК-подсветкой

IPC2322SB-HDZK-IO



### Основные особенности



- Высокое качество изображения благодаря CMOS-матрице, 2 МП, 1/2,8 дюйма
- Разрешение 1920 × 1080 при 60 к/с обеспечивает детализированное, стабильное и реалистичное изображение
- Ultra 265, H.265, H.264, MJPEG
- 5-кратный оптический зум для приближения объектов
- Интеллектуальное предотвращение вторжений, поддержка фильтрации ложных тревог, в том числе обнаружение пересечения линии, вторжения, входа в область и выхода из области
- Захват лиц, автоматический выбор лучших снимков, поддержка обнаружения лиц
- Подсчет людей, поддержка подсчета потока людей и мониторинга плотности их скопления, подходит для получения статистических данных
- Технология Lighthunter обеспечивает очень высокое качество изображения в условиях слабой освещенности
- Оптика с широким динамическим диапазоном (WDR) до 120 дБ
- Питание пост. током 12 В или по PoE (IEEE 802.3af)

- Широкий диапазон допустимого напряжения пост. тока:  $\pm 25\%$
- 1 вход и 1 выход звука; 1 вход и 1 выход сигнализации

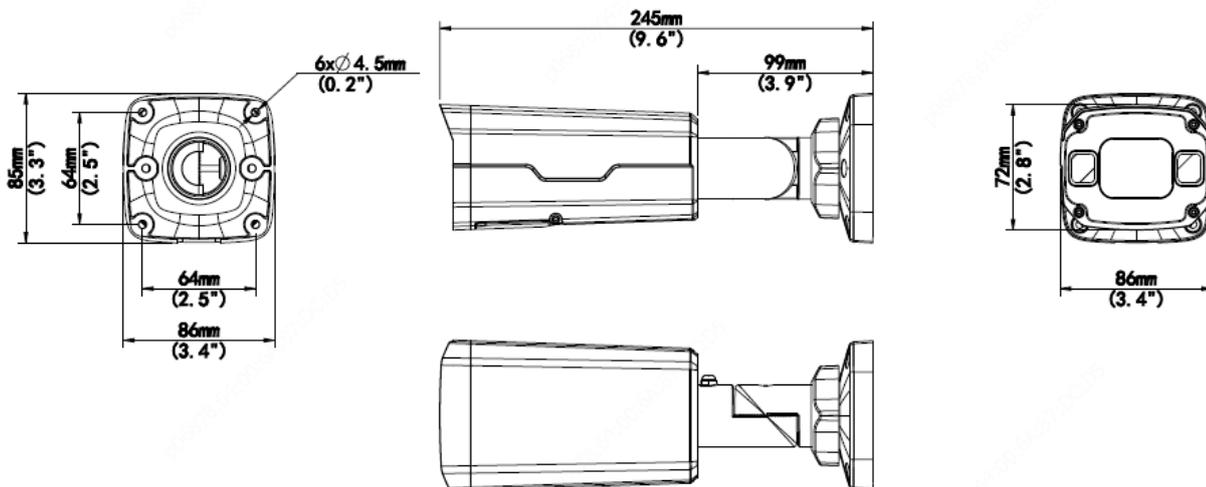
## Технические характеристики

IPC2322SB-HDZK-I0					
<b>Камера</b>					
Датчик	1/2,8 дюйма, 2,0 МП, прогрессивная развертка, CMOS				
Мин. освещенность	Цвет: 0,001 лк (F1.2, АРУ вкл.) 0 лк с ИК-подсветкой				
День/ночь	Автоматический ИК-фильтр (ICR)				
Затвор	Автом./ручн.; от 1 до 1/100 000 сек.				
WDR	120 дБ				
Сигнал/шум	> 52 дБ				
<b>Объектив</b>					
Тип объектива	2,7–13,5 мм при F1.2, автоматическая фокусировка (AF) и моторизированный объектив				
Диафрагма	Фиксированный				
Угол обзора (Гор.)	От 98,2° до 30,6°				
Угол обзора (Верт.)	От 53,3° до 17,3°				
Угол обзора (Диагон.)	От 127,7° до 37,6°				
<b>Обнаружение, наблюдение, распознавание и идентификация</b>					
Дальность обнаружения, наблюдения, распознавания и идентификации	Объектив (мм)	Обнаружение (м)	Наблюдение (м)	Распознавание (м)	Идентификация (м)
	2,7	70,9	28,4	14,2	7,1
	13,5	247,5	99,0	49,5	24,8
<b>Подсветка</b>					
Дальность ИК-подсветки	Дальность ИК-подсветки: до 50 м				
Длина волны	850 нм				
Управление включением/отключением ИК-подсветки	Автом./ручн.				
<b>Видео</b>					
Сжатие видео	Ultra 265, H.265, H.264, MJPEG				
Разрешение и частота кадров	Основной поток: 1080P (1920 × 1080), до 60 к/с; Дополнительный поток: 1080P (1920 × 1080), до 60 к/с; Третий поток: D1 (720 × 576), до 60 к/с				
Скорость передачи видеоданных	От 128 до 16 Мбит/с				
ROI	До 8 областей				
Потоковая передача видео	Три потока				
OSD	До 8 OSD				
Режим маскирования	До 4 областей				
<b>Изображение</b>					
Баланс белого	Авто/Снаружи/Точная настройка/Натриевая лампа/Заблокировано/Авто2				
Цифровое шумоподавление	2D/3D DNR				
Умная ИК-подсветка	Функция поддерживается				

Поворот изображения	Нормальное положение/вертикальный поворот/горизонтальный поворот/180°/90° по часовой стрелке/90° против часовой стрелки
HLC	Функция поддерживается
BLC	Функция поддерживается
Антитуман	Цифровой антитуман
<b>Интеллектуальные функции</b>	
Интеллектуальное предотвращение вторжений	Поддержка фильтрации ложных тревог: обнаружение пересечения линии, вторжения, входа в область и выхода из области
Распознавание	Захват лиц Черты лица: пол, возрастной диапазон, очки, маска
Статистический анализ	Поддержка подсчета людей, мониторинг скорости потока и плотности скопления людей
<b>События</b>	
Основные функции обнаружения	Обнаружение движения и звука, предупреждение о взломе
Общие функции	Водяные знаки, фильтрация IP-адресов, тревожный вход/выход, политика доступа, защита ARP, аутентификация RTSP, аутентификация пользователей
<b>Аудио</b>	
Сжатие аудио	G.711U, G.711A
Скорость аудиопотока	64 Кбит/с
Двухсторонняя аудиосвязь	Функция поддерживается
Подавление помех	Функция поддерживается
Частота дискретизации	8 кГц
<b>Хранилище</b>	
Локальная память	Карта Micro SD, до 256 ГБ
Сетевое хранилище	ANR, NAS (NFS)
<b>Сеть</b>	
Протоколы	IPv4, IGMP, ICMP, ARP, TCP, UDP, DHCP, PPPoE, RTP, RTSP, RTCP, DNS, DDNS, NTP, FTP, UPnP, HTTP, HTTPS, SMTP, 802.1x, SNMP, QoS, RTMP, SSL/TLS
Возможность интеграции	ONVIF (профили S, G, T), API, SDK
Пользователь/хост	До 32 пользователей. 3 уровня пользователей: администратор, оператор и обычный пользователь
Защита данных	Парольная защита, надежный пароль, шифрование HTTPS, базовая и дайджест-аутентификация для RTSP, дайджест-аутентификация для HTTP, TLS 1.2, WSSE и дайджест-аутентификация для ONVIF
Клиент	EZStation EZLive EZView
Веб-браузер	Просмотр в реальном времени с обязательным плагином: IE 10 и выше, Chrome 45 и выше, Firefox 52 и выше, Edge 79 и выше
<b>Интерфейс</b>	
Входы/выходы аудио	1/1
Входы/выходы сигнализации	1/1
Видеовыход	1 разъем BNC (для отладки)
Сеть	1 * RJ45 10M/100M Base-TX Ethernet
<b>Соответствие сертификатам</b>	
EMC	CE-EMC (EN 55032: 2015+A1:2020, EN 61000-3-3: 2013+A1: 2019, EN IEC 61000-3-2: 2019+A1: 2021, EN 55035: 2017+A11:2020) FCC (FCC CFR 47 часть 15 B, ANSI C63.4-2014)

Безопасность	CE LVD (EN 62368-1:2014+A11:2017) CB (IEC 62368-1:2014) UL (UL 62368-1, 2 изд., дата выпуска: 01.12.2014)
Окружающая среда	CE-RoHS (2011/65/EU; (EU) 2015/863); WEEE (2012/19/EU); Reach (регламент (ЕК) № 1907/2006)
Защита	IP67 (IEC 60529:1989+AMD1:1999+AMD2:2013) IK10 (IEC 62262:2002)
<b>Общие характеристики</b>	
Питание	12 В пост. тока $\pm 25\%$ , PoE (IEEE 802.3af)
	Потребляемая мощность: Макс. 8 Вт
Силовой интерфейс	$\varnothing 5,5$ мм коаксиальный штекер питания
Размеры (Д x Ш x В)	245,0 x 86,0 x 85,0 мм
Масса	0,92 кг
Условия эксплуатации	От -40 до 60 °С, влажность: $\leq 95\%$ , отн. (без конденсации)
Условия хранения	От -40 до 70 °С, влажность: $\leq 95\%$ , отн. (без конденсации)
Защита от перенапряжения	6 кВ
Кнопка сброса	N/A

## Размеры



## Вспомогательные приспособления

TR-JB07-D-IN

Распределительная коробка



TR-UP06-B-IN

Крепление на мачте



TR-UP06-C-IN

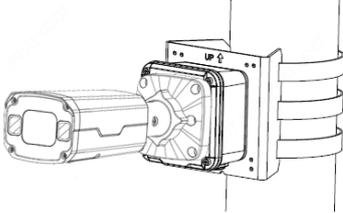
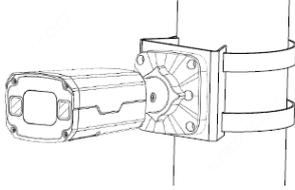
Крепление на мачте



TR-A01-IN (дополнительно)

Водонепроницаемые соединения



Крепление на распределительной коробке	Крепление на мачте
TR-JB07-D-IN + TR-UP06-C-IN	TR-UP06-B-IN
	

**Zhejiang Uniview Technologies Co., Ltd.**

Xietong Street No. 369, Binjiang District, Hangzhou, Zhejiang, China, 310051 (Ханчжоу, Чжэцзян, Китай)

Эл. почта: [overseasbusiness@uniview.com](mailto:overseasbusiness@uniview.com); [globalsupport@uniview.com](mailto:globalsupport@uniview.com)

<http://www.uniview.com>

© 2022, авторские права принадлежат компании Zhejiang Uniview Technologies Co., Ltd. Все права защищены.

\* Информация о технических характеристиках и наличии изделий может изменяться без предварительного уведомления.