

# 4K Стационарная цилиндрическая мини IP-камера

IPC2128LE-ADF28(40)KM-G



## Основные особенности



- Высокое качество изображения благодаря CMOS-матрице, 8 МП, 1/2,7 дюйма
- 8 МП (3840 × 2160) при 20 к/с; 5 МП (3072 × 1728) при 30/25 к/с; 4 МП (2560 × 1440) при 30/25 к/с; 2 МП (1920 × 1080) при 30/25 к/с
- Ultra 265, H.265, H.264, MJPEG
- Технология EasyStar обеспечивает сверхвысокое качество изображения в условиях слабой освещенности
- Технология True WDR 120 дБ обеспечивает четкое изображение при отличном освещении сцены
- Поддержка коридорного режима 9:16
- Встроенный микрофон
- Умная ИК-подсветка на расстоянии до 50 м
- Поддержка карт Micro SD емкостью до 256 ГБ
- Степень защиты: IP67
- Поддержка источника питания PoE
- 3 оси

## Технические характеристики

	IPC2128LE-ADF28KM-G	IPC2128LE-ADF40KM-G			
<b>Камера</b>					
Датчик	1/2,7 дюйма; 8,0 МП, прогрессивная развертка, CMOS				
Минимальная освещенность	Поддержка Easystar: Цвет: 0,005 лк (F1.6, AGC вкл.) 0 лк с ИК-подсветкой				
День/ночь	Автоматический ИК-фильтр (ICR)				
Затвор	Автом./ручн., 1–1/100 000 с				
Регулировка угла	Панорамирование: 0°–360°	Наклон: 0° – 90°	Поворот: 0°–360°		
Сигнал/шум	> 56 дБ				
WDR	120 дБ				
<b>Объектив</b>					
Тип объектива	2,8 мм при F1.6	4,0 мм при 1.6			
Диафрагма	Фиксированный				
Угол обзора (Гор.)	112,9°	91,2°			
Угол обзора (Верт.)	59,1°	47,9°			
Угол обзора (Диагон.)	121,2°	95,9°			
<b>Обнаружение, наблюдение, распознавание и идентификация</b>					
Дальность обнаружения, наблюдения, распознавания и идентификации	Объектив	Обнаружение (м)	Наблюдение (м)	Распознавание (м)	Идентификация (м)
	2,8 мм	84	33,6	16,8	8,4
	4,0 мм	120	48	24	12
<b>Подсветка</b>					
Дальность ИК-подсветки	Дальность ИК-подсветки: до 50 м				
Длина волны	850 нм				
Управление включением/отключением ИК-подсветки	Автом./ручн.				
<b>Видео</b>					
Сжатие видео	Ultra 265, H.265, H.264, MJPEG				
Профиль кодирования H.264	Базовый профиль, основной профиль, высокий профиль				
Разрешение и частота кадров	Основной поток: 8 МП (3840 × 2160), до 20 к/с; 5 МП (3072 × 1728), до 30 к/с; 4 МП (2560 × 1440), до 30 к/с; 1080P (1920 × 1080), до 30 к/с; Дополнительный поток: 1080P (1920 × 1080), до 30 к/с; 720P (1280 × 720), до 30 к/с; D1 (720 × 576), до 30 к/с; 640 × 360, до 30 к/с; 2CIF (704 × 288), до 30 к/с; CIF (352 × 288), до 30 к/с;				
Скорость передачи видеоданных	128 Кбит/с–16 Мбит/с				
U-code	Поддерживается				
OSD	До 4 OSD				
Режим маскирования	До 4 областей				
ROI	До 8 областей				
Потоковая передача видео	Два потока				

## Изображение

Баланс белого	Авто/Снаружи/Точная настройка/Натриевая лампа/Заблокировано/Авто2
Цифровое шумоподавление	2D/3D DNR
Умная ИК-подсветка	Поддерживается
Поворот изображения	Нормальное положение/По вертикали/По горизонтали/180°/90° по часовой стрелке/90° против часовой стрелки
NLC	Поддерживается
BLC	Поддерживается
Антитуман	Цифровой антитуман

## События

Основные функции обнаружения	Обнаружение пересечения линии, вторжения (по обнаружению человеческого тела), движения, фильтрация ложных движений, тревога при взломе, тревога по звуку
Общие функции	Водяной знак, фильтрация IP-адресов, политика доступа, защита ARP, аутентификация RTSP, аутентификация пользователя, аутентификация HTTP

## Аудио

Сжатие аудио	G.711U, G.711A
Скорость аудиопотока	64 Кбит/с
Двухсторонняя аудиосвязь	N/A
Подавление помех	Поддерживается
Частота дискретизации	8 кГц

## Хранилище

Локальная память	Карта Micro SD до 256 ГБ
Сетевое хранилище	ANR, NAS (NFS)

## Сеть

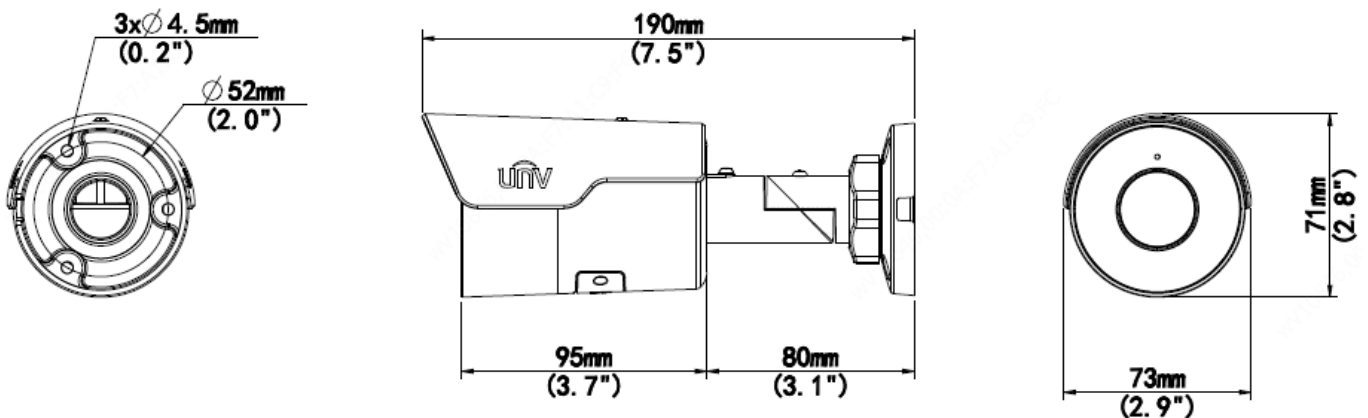
Протоколы	IPv4, IPv6, IGMP, ICMP, ARP, TCP, UDP, DHCP, RTP, RTSP, RTCP, DNS, DDNS, NTP, FTP, UPnP, HTTP, HTTPS, SMTP, SSL/TLS, QoS, 802.1x, SNMP
Возможность интеграции	ONVIF (профили S, G, T), API, SDK
Пользователь/хост	До 32 пользователей. 2 уровня пользователей: администратор и обычный пользователь
Безопасность	Парольная защита, надежный пароль, шифрование HTTPS, журналы экспорта, базовая и дайджест-аутентификация для RTSP, дайджест-аутентификация для HTTP, TLS 1.2, WSSE и дайджест-аутентификация для ONVIF
Клиент	EZStation EZView EZLive
Веб-браузер	Просмотр в реальном времени с обязательным плагином: IE 10 и выше, Chrome 45 и выше, Firefox 52 и выше, Edge 79 и выше
	Просмотр в реальном времени без плагина: Chrome 57.0 и выше, Firefox 58.0 и выше, Edge 16 и выше

## Интерфейс

Входы/выходы аудио	N/A
Входы/выходы сигнализации	N/A
Последовательный порт	N/A
Встроенный микрофон	Поддерживается
Встроенный динамик	N/A
Wi-Fi	N/A

Сеть	1 * RJ45 10M/100M Base-TX Ethernet
Видеовыход	N/A
<b>Соответствие сертификатам</b>	
EMC	CE-EMC (EN 55032: 2015+A1:2020, EN 61000-3-3: 2013+A1: 2019, EN IEC 61000-3-2: 2019+A1: 2021, EN 55035: 2017+A11:2020) FCC (FCC CFR 47 часть 15 В, ANSI C63.4-2014)
Безопасность	CE LVD (EN 62368-1:2014+A11:2017) CB (IEC 62368-1:2014) UL (UL 62368-1, 2 изд., дата выпуска: 01.12.2014)
Окружающая среда	CE-RoHS (2011/65/EU; (EU) 2015/863); WEEE (2012/19/EU); Reach (регламент (ЕК) № 1907/2006)
Защита	IP67 (IEC 60529:1989+AMD1:1999+AMD2:2013)
<b>Общие характеристики</b>	
Питание	12 В пост. тока ± 25%, PoE (IEEE802.3 af)
	Потребляемая мощность: До 6,5 Вт
Силовой интерфейс	∅ 5,5 мм коаксиальный штекер питания
Размеры (Д × Ш × В)	190 × 73 × 71 мм
Масса	0,45 кг
Условия эксплуатации	от -40 до +60 °С, влажность: ≤95%, отн. (без конденсации)
Условия хранения	от -40 до +60 °С, влажность: ≤95%, отн. (без конденсации)
Защита от перенапряжения	4 кВ
Кнопка сброса	Поддерживается

## Размеры



## Вспомогательные приспособления

TR-JB05-B-IN

Распределительная коробка



TR-UP06-C-IN

Крепление на мачте



TR-A01-IN

Водонепроницаемые соединения

**Zhejiang Uniview Technologies Co., Ltd.**

Xietong Street No. 369, Binjiang District, Hangzhou, Zhejiang, China, 310051 (Ханчжоу, Чжэцзян, Китай)

Эл. почта: [overseasbusiness@uniview.com](mailto:overseasbusiness@uniview.com); [globalsupport@uniview.com](mailto:globalsupport@uniview.com)<http://www.uniview.com>

©2021-2022 Zhejiang Uniview Technologies Co., Ltd. Все права защищены.

\*Информация о характеристиках изделия и его наличии может быть изменена без предварительного уведомления.