

V1.01

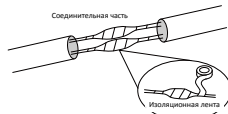
Требования к водонепроницаемости

Необходимо обеспечить водонепроницаемость кабелей в соответствии со следующими инструкциями. Ответственность за повреждение устройства из-за попадания воды по причине ненадлежащих мер по обеспечению водонепроницаемости полностью ложится на пользователя.

ПРИМЕЧАНИЕ!

- Перед началом работы подключите все необходимые кабели и обрежьте медные провода для неиспользуемых кабелей.
- Используйте водостойкую клейкую ленту (поставляется с некоторыми продуктами) для защиты кабелей.
- Используйте принадлежности для гидроизоляции, чтобы защитить сетевой кабель. Выполните отдельную гидроизоляцию кабеля питания, если он не используется. **Выполнять гидроизоляцию видеокабеля не требуется.**

1. Используйте изоляционную ленту (не входит в комплект поставки) для соединительной части каждого кабеля.

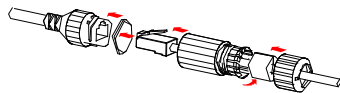


2. Выполните гидроизоляцию кабелей с помощью водостойкой клейкой ленты.

- (1) Полностью растяните водонепроницаемую ленту на обоих концах.
- (2) Плотнo обмотайте соединительную часть и концы кабелей водостойкой лентой. Во время этого процесса лента должна быть полностью растянута.
- (3) Затяните ленту на обоих концах для предотвращения утечки воды.



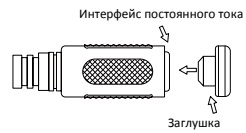
3. Последовательно установите поставляемые принадлежности для гидроизоляции на сетевой кабель.



ⓘ ПРЕДУПРЕЖДЕНИЕ!

Сначала необходимо установить резиновое кольцо на интерфейс сетевого кабеля.

4. Если у камеры имеется кабель постоянного тока, который не будет использоваться, вставьте в интерфейс заглушку.



5. Необязательный шаг. После обеспечения гидроизоляции поместите кабели в водонепроницаемую распределительную коробку (приобретается отдельно).

ⓘ ПРЕДУПРЕЖДЕНИЕ!

- Кабельный разъем не должен оставаться незащищенным. Не допускайте воздействия воды.
- Соберите и закрепите устройство после демонтажа.
- Поместите адаптер питания в распределительную коробку.

1 Упаковочный лист

В случае повреждения упаковки и обнаружения недостачи обратитесь к местному дилеру. Комплектация зависит от модели устройства.

№	Наименование	Кол-во	Единица
1	Камера	1	Шт.
2	Руководство пользователя	1	Шт.
3	Комплект принадлежностей	1	Комплект

2 Инструкции по технике безопасности

Монтаж и демонтаж устройства и его комплектующих должны выполняться квалифицированным персоналом. Перед установкой и эксплуатацией устройства необходимо ознакомиться со всеми приведенными ниже инструкциями по технике безопасности.

2.1 Меры предосторожности

- Используйте адаптер питания или устройство PoE, соответствующий требованиям. В противном случае устройство может быть повреждено.

- Убедитесь, что кабель между блоком питания и камерой не слишком длинный. Чрезмерно длинный кабель может привести к падению напряжения камеры и к сбоям в ее работе. Если требуется удлинить кабель питания, удлините кабель между блоком питания и сетью.
- Не сгибайте кабели во время установки, т. к. плохой кабельный контакт может привести к неисправности.
- При подключении к внешнему интерфейсу используйте имеющуюся клемму и убедитесь, что кабельный наконечник (защелка или зажим) исправен и плотно закреплен. Следите, чтобы во время монтажа кабель не натягивался и имел соответствующий запас длины во избежание плохого контакта порта или ослабления контакта вследствие удара или вибрации.
- Во время транспортировки необходимо уделять особое внимание защите прозрачной крышки купола от трения, царапин, пятен и т. д. Не снимайте защитную пленку с крышки купола до завершения монтажа. Снимите защитную пленку перед включением устройства.
- Свяжитесь со специалистами для получения информации о техобслуживании. Не пытайтесь разобрать устройство самостоятельно. Компания не несет ответственности за неисправности, возникшие в результате несанкционированного ремонта или технического обслуживания.

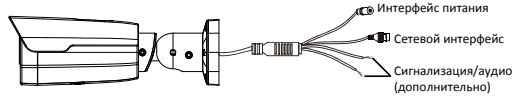
2.2 Техническое обслуживание

- При наличии пыли на передней стеклянной поверхности осторожно удалите ее, используя обезжиренную кисть или резиновый аспиратор.
- При наличии жирных пятен или пыли на передней стеклянной поверхности осторожно очистите поверхность стекла от центра к краям, используя антистатические перчатки или обезжиренную ткань. Если жирное пятно или пыль удалить не удается, используйте антистатические перчатки или обезжиренную ткань, смоченные моющим средством, и осторожно очистите поверхность стекла до их полного удаления.
- При очистке поверхности прозрачной крышки купола не используйте органические растворители, такие как бензол и спирт.

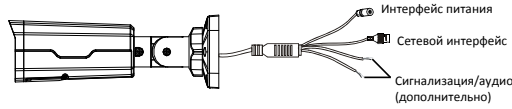
3 Внешний вид

Внешний вид и ответственный кабель могут отличаться в зависимости от модели камеры.

Тип А



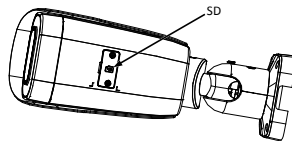
Тип В



4 Монтаж камеры

4.1 Установка карты Micro SD (дополнительно)

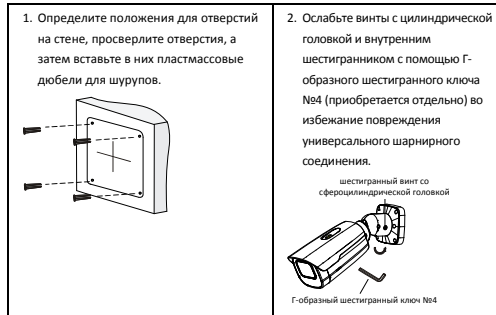
В камерах, поддерживающих карты micro SD, карту micro SD можно вставить, открыв нижнюю крышку камеры. Не подключайте карту micro SD сразу после вставки. В противном случае камера или карта micro SD могут быть повреждены.



4.2 Монтаж на стене

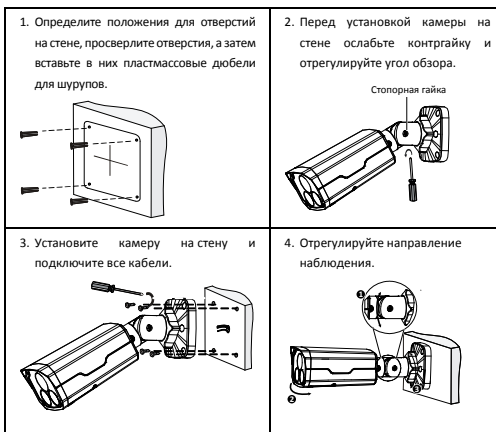
Камера может крепиться как на стене, так и на потолке, при этом крепежные компоненты приобретаются отдельно. Ниже показан пример крепления на стене. Порядок крепления на потолке схож с порядком крепления на стене и поэтому здесь не рассматривается.

Тип А





Тип В



5 Доступ к камере

Перед началом работы убедитесь, что:

- Камера работает надлежащим образом и подключена к сети.
- На используемом вами ПК установлена версия браузера Internet Explorer 7.0 или выше.

Чтобы настроить доступ к камере через Интернет, выполните следующие действия:

1. Откройте браузер, введите IP-адрес камеры **192.168.1.13** в адресную строку и нажмите клавишу Enter, чтобы открыть страницу входа.
 2. Введите имя пользователя и пароль (**admin/123456** по умолчанию), а затем нажмите **Login**.
-

 **ПРИМЕЧАНИЕ!**

- Протокол DHCP включен по умолчанию. Если в вашей сети используется сервер DHCP, камере может быть назначен IP-адрес, который необходимо будет использовать для входа в систему.
 - При первом входе в систему может потребоваться установить плагин. Следуйте указаниям на экране для завершения установки, а затем снова откройте браузер, чтобы войти в систему.
 - Пароль по умолчанию предназначен только для первого входа в систему. Для обеспечения безопасности измените пароль после первого входа в систему. Настоятельно рекомендуется придумать надежный пароль, содержащий не менее 9 символов всех трех категорий: цифры, буквы и специальные знаки.
 - Если пароль был изменен, используйте для входа новый пароль.
-

Заявление об авторских правах

© 2023, авторские права принадлежат компании Zhejiang Uniview Technologies Co., Ltd. Все права защищены.

Никакая часть настоящего руководства не может быть скопирована, воспроизведена, переведена или передана в любой форме или любыми средствами без предварительного письменного согласия компании Zhejiang Uniview Technologies Co., Ltd (далее упоминается как «Uniview» или «мы»).

Устройство, описанное в настоящем руководстве, может содержать собственное программное обеспечение, принадлежащее компании и ее лицензиарам. Без разрешения нашей компании и ее лицензиаров запрещается копировать, распространять, модифицировать, присваивать, декомпилировать, расшифровывать, подвергать обратному инжинирингу, предоставлять в аренду, передавать или сублицензировать вышеупомянутое программное обеспечение в любой форме и любым способом.

Подтверждение торговых марок



являются товарными знаками или зарегистрированными товарными знаками нашей компании.

Все другие торговые марки, названия компаний и наименования продуктов, упомянутые в настоящем руководстве, являются собственностью соответствующих владельцев.

Заявление о соблюдении экспортного законодательства

Наша компания соблюдает применимые законы и правила экспортного контроля, действующие во всем мире, в том числе в Китайской Народной Республике и США. Мы также соблюдаем соответствующие правила, касающиеся экспорта, реэкспорта и передачи оборудования, программного обеспечения и технологий. Мы просим вас строго соблюдать международные экспортные законы и правила, применимые к устройству, описанному в настоящем руководстве.

Уведомление о конфиденциальности

Наша компания соблюдает соответствующие законы о конфиденциальности и стремится защищать персональные данные пользователей. Вы можете ознакомиться с полным текстом нашей политики конфиденциальности на сайте компании и узнать, как мы обрабатываем вашу личную информацию. Помните, что использование устройства, описанного в данном руководстве, предполагает сбор личной информации, такой как изображения лиц, отпечатки пальцев, номерные знаки, адреса электронной почты, номера телефонов и данные геолокации (GPS). При использовании устройства соблюдайте местные законы и правила.

Об этом руководстве

- Настоящее руководство предназначено для нескольких моделей устройств, поэтому фотографии, иллюстрации, описания и т. д. могут отличаться от фактического внешнего вида или функций конкретного изделия.
- Настоящее руководство предназначено для нескольких версий программного обеспечения, поэтому иллюстрации и описания могут отличаться от реального графического интерфейса и функций программного обеспечения.
- Несмотря на все наши усилия, в этом руководстве могут быть технические или типографские ошибки. Наша компания не несет ответственности за любые ошибки и оставляет за собой право изменять руководство без предварительного уведомления.
- Пользователи несут полную ответственность за ущерб и убытки, возникшие в результате нарушений правил эксплуатации.
- Мы оставляем за собой право изменять любую информацию в этом руководстве без предварительного уведомления. В связи с обновлением версии устройства или нормативных требований соответствующих регионов данное руководство будет периодически изменяться.

Ограничение ответственности

- Устройство, описанное в данном руководстве, предоставляется на условиях «как есть». Если это не требуется действующим законодательством, данное руководство предназначено только для информационных целей, а все утверждения, сведения и рекомендации представляются здесь без каких-либо явных или подразумеваемых гарантий в отношении качества, соответствия указанным целям, отсутствия нарушений прав третьих сторон и всего прочего.
- В той степени, в которой это допускается действующим законодательством, общая ответственность нашей компании за все повреждения устройства, описанного в настоящем руководстве, не превышает сумму, которую вы заплатили за это устройство (за исключением предусмотренных применимым законодательством случаев, связанных с травмами).
- Пользователи несут полную ответственность и берут на себя все риски, связанные с подключением устройства к Интернету, включая, помимо прочего, риски сетевых атак, взлома системы и заражения вирусами. Наша компания настоятельно рекомендует пользователям принять все необходимые меры для усиления защиты сети, устройства, данных и личной информации. Компания не несет ответственности, связанной с этими рисками, но с готовностью предоставит необходимую поддержку для обеспечения безопасности.
- В той степени, в которой это не запрещено действующим законодательством, наша компания, ее сотрудники, лицензиары, дочерние компании и филиалы не несут ответственности за последствия использования или невозможности использования продукта или услуги, включая, помимо прочего, упущенную выгоду и любые другие коммерческие убытки, потерю данных, расходы на покупку заменяющих товаров или услуг; материальный ущерб, травмирование, перемены в работе, потерю деловой информации, а также любые специальные, прямые, косвенные, случайные, побочные, материальные, страховые, штрафные и вспомогательные убытки, независимо от их причин и юридической квалификации претензий, будь то нарушение условий контракта, правонарушение, непредумышленное причинение вреда (включая небрежность и прочее), а также другие причины, не связанные с использованием данного продукта, даже если нашей компании было известно о возможности такого ущерба (кроме случаев, когда это может требоваться применимым законодательством в связи с травмами, случайным или дополнительным ущербом).

Сетевая безопасность

Рекомендуется принять все необходимые меры для повышения уровня сетевой безопасности вашего устройства.

Ниже перечислены необходимые меры для обеспечения сетевой безопасности устройства.

- **Измените пароль по умолчанию на более надежный:** настоятельно рекомендуется изменить пароль по умолчанию после первого входа в систему на новый надежный пароль, содержащий не менее 9 символов всех трех категорий: цифры, буквы и специальные знаки.
- **Регулярно обновляйте прошивку:** рекомендуется регулярно обновлять прошивку устройства до последней версии для поддержки новых функций и повышения уровня безопасности. Для получения последней версии прошивки посетите официальный веб-сайт нашей компании или обратитесь к местному продавцу.
- **Для повышения сетевой безопасности устройства следуйте приведенным ниже рекомендациям.**
- **Регулярно меняйте пароль:** меняйте пароль устройства на регулярной основе и храните его в безопасном месте. Удостоверьтесь, что только авторизованный пользователь может получить доступ к устройству.
- **Включите HTTPS/SSL:** используйте SSL-сертификат для шифрования HTTP-сообщений и обеспечения защиты данных.
- **Включите фильтрацию IP-адресов:** разрешите доступ только с указанных IP-адресов.
- **Используйте минимальное число сопоставляемых портов:** настройте маршрутизатор или брандмауэр таким образом, чтобы открывать минимальный набор портов для глобальной сети и сохранять только необходимые сопоставления портов. Никогда не конфигурируйте устройство в качестве хоста DMZ и не настраивайте полный конус NAT.

- **Отключите функции автоматического входа и сохранения пароля:** если к вашему компьютеру имеют доступ несколько пользователей, рекомендуется отключить эти функции, чтобы предотвратить несанкционированный доступ.
- **Имя пользователя и пароль должны быть уникальными:** не используйте имя пользователя и пароль вашей социальной сети, банка, учетной записи электронной почты и т. д. в качестве имени пользователя и пароля для вашего устройства. В случае утечки информации из вашей социальной сети, банка или электронной почты ваше устройство окажется под угрозой.
- **Ограничьте права пользователей:** если к вашей системе имеют доступ несколько пользователей, рекомендуется предоставить каждому пользователю только те права, которые являются необходимыми.
- **Отключите UPnP:** когда функция UPnP включена, маршрутизатор автоматически сопоставляет внутренние порты, а система автоматически перенаправляет данные портов, что приводит к риску утечки данных. Таким образом, рекомендуется отключить UPnP, если режим сопоставления портов HTTP и TCP был включен вручную на маршрутизаторе.
- **Многоадресный:** многоадресный режим предназначен для передачи видео на несколько устройств. Если вы не используете этот режим, рекомендуется отключить многоадресную передачу в своей сети.
- **Проверка журналов:** регулярно проверяйте журналы вашего устройства, чтобы обнаружить несанкционированный доступ или подозрительные операции.
- **Изолируйте сеть видеонаблюдения:** изоляция сети видеонаблюдения от других сервисных сетей помогает предотвратить несанкционированный доступ к устройствам системы безопасности из других сетей.
- **Физическая защита:** храните устройство в закрытом помещении или шкафу, чтобы предотвратить несанкционированный физический доступ.
- **SNMP:** отключите SNMP, если вы не используете этот протокол. Если вы используете его, рекомендуется выбрать версию SNMPv3.

Подробнее

Вы также можете получить дополнительную информацию о безопасности в Центре реагирования на угрозы безопасности на нашем официальном сайте.

Предупреждения о мерах безопасности

Устройство должно устанавливаться и обслуживаться квалифицированным специалистом с необходимыми знаниями в области систем безопасности. Чтобы избежать травм и/или потери имущества, перед началом использования устройства внимательно прочитайте это руководство и убедитесь, что все применимые требования соблюдены.

Хранение, транспортировка и использование

- Храните и используйте устройство в надлежащей среде, которая отвечает всем необходимым требованиям, включая, температуру, влажность, уровни запыленности, концентрации едких газов, электромагнитного излучение и т. д.
- Убедитесь, что устройство надежно установлено и размещено на плоской поверхности, чтобы предотвратить его падение.
- Если не указано иное, не устанавливайте устройства друг на друге.
- Обеспечьте хорошую вентиляцию в рабочей среде. Не закрывайте вентиляционные отверстия устройства. Оставьте достаточно свободного места для вентиляции.
- Не допускайте воздействия на устройство любых жидкостей.
- Убедитесь, что источник питания обеспечивает стабильное напряжение, соответствующее требованиям к питанию устройства. Убедитесь, что выходная мощность блока питания превышает общую максимальную мощность всех подключенных устройств.
- Убедитесь, что устройство установлено надлежащим образом перед подключением его к источнику питания.
- Не удаляйте пломбу с корпуса устройства без предварительной консультации с нашими специалистами. Не пытайтесь самостоятельно проводить техническое обслуживание

устройства. Для выполнения техобслуживания обратитесь к квалифицированному специалисту.

- Перед перемещением устройства всегда отключайте его от источника питания.
- Перед использованием устройства на открытом воздухе примите соответствующие меры по его герметизации.

Требования к питанию

- Устанавливать и использовать устройство необходимо в строгом соответствии с местными правилами техники безопасности.
- В качестве адаптера используйте UL-сертифицированный источник питания, который соответствует требованиям LPS (источник питания ограниченной мощности).
- Используйте рекомендуемый шнур питания в соответствии с указанными характеристиками.
- Используйте только прилагаемый к вашему устройству адаптер питания.
- Используйте розетку с защитным заземлением.
- Заземлите устройство надлежащим образом, если оно должно быть заземлено.

Директива ЕС по низковольтному оборудованию/электромагнитной совместимости



Данное изделие соответствует требованиям Директивы ЕС 2014/35/EU по низковольтному оборудованию и Директивы ЕС 2014/30/EU по электромагнитной совместимости.

Директива WEEE 2012/19/EU по утилизации отходов электрического и электронного оборудования



Изделие, описанное в настоящем руководстве, отвечает положениям Директивы ЕС по утилизации отходов электрического и электронного оборудования (WEEE) и должно утилизироваться соответствующим образом.