

Neuvition Titan M1-R/RSL

Твердотельный LiDAR высокого разрешения с высоким угловым разрешением

LiDAR Titan M1-R имеет самую большую дальность обнаружения (в сравнении с другими сериями лидаров Neuvition) - до 600 м. Угловое разрешение по горизонтали и вертикали составляет всего 0,01°, поэтому он хорошо справляется с захватом очень мелких целей при высокоскоростном движении. Встроенная камера высокой четкости выполняет роль второго датчика для синхронного сбора данных. В настоящее время эта модель является одной из самых популярных среди продуктов Neuvition LiDAR в области железнодорожного транспорта.



Основные области применения данной модельного ряда лидаров серии Titan-M1 – транспортная безопасность, обнаружение препятствий на скоростном транспорте, «умная дорога».

Варианты применения:



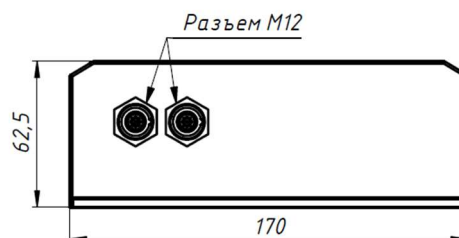
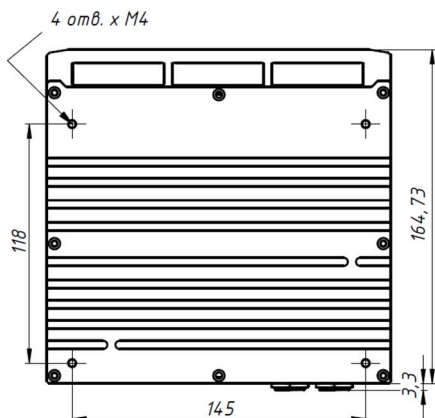
1. «Умная дорога»/V2X



2. Обнаружение вторжений на железнодорожном транспорте

Спецификации

Модель	Titan M1-R	Titan M1-RSL
Параметры сенсора		
Метод измерения	ToF (Time-of-Flight) измерение дистанции	
Дистанция	600 м (максимум), до 300 м, при 20% отражений, минимальное расстояние: 1 м; точность: ± 2 см	
Режим возврата	Многократный	
Разрешение, точек/пикселей	1750(Г) x 700(В)	1750 (Г)
Поле зрения, градусы	15° (Г), 8° (В)	15° (Г)
Угловое разрешение	0.01° (Г), 0.01° (В)	0,009° (Г)
Частота кадров, кадр/с	1-20 (штатно), 1-30 (опционально)	
Частота семплирования, точек/с	1 000 000 (макс.)	
Лазерный источник		
Длина волны, нм	1550	
Класс лазера	Класс 1, лазерные приборы без опасности	
Динамическая регулировка	Сканирование с переменной плотностью	
Камера		
Разрешение	2Мп, 1080p (1920x1080)	
Частота кадров, кадр/с	20	
Общие данные		
Вес, кг	1,65	
Габарит (без кожуха), мм	170 x 63 x 165	
Рабочие температуры, °С	- 20 - +65	
Потребление, Вт	25	
Диапазон входного напряжения, В (DC)	9-60	
API интерфейс	4-контактный M12x1 разъем, тип А (питание), 8-контактный M12x1 разъем, тип А (Gigabit Ethernet Interface),	
Инерциальный измерительный модуль (IMU)	Опционально	
Вывод	Среда разработки обеспечивает прямой вывод данных в PCL структуре	
Степень защищенности	IP67	
Габариты		



Технические характеристики могут быть изменены без предварительного уведомления. V3.4