

# FRONT HMI 19G

## Панель оператора

Краткое руководство  
Версия 1.2024

### 1. Общие сведения

Панель оператора FRONT HMI 19G (далее Устройство, Изделие) предназначена для отображения графической и текстовой информации, что дает возможность при помощи коммуникационного порта обмениваться данными с контроллером или компьютером. Панель оператора в том числе позволяет управлять отдельными устройствами или технологическими процессами. Область применения: общепромышленное. Полное руководство по эксплуатации расположено на странице устройства на сайте ipc-nnz.ru

### 2. Условия эксплуатации

Рабочие условия эксплуатации:

- закрытые взрывобезопасные помещения без агрессивных паров и газов;
- температура окружающего воздуха в диапазоне от 0 до +50 °С;
- относительная влажность воздуха не более 80 % при +25 °С и более низких температурах без конденсации влаги;
- атмосферное давление от 84 до 106,7 кПа.

Нормальные условия эксплуатации:

- закрытые взрывобезопасные помещения без агрессивных паров и газов;
- температура окружающего воздуха  $20 \pm 5$  °С;
- относительная влажность воздуха от 30 до 80 % без конденсации влаги;
- атмосферное давление от 84 до 106,7 кПа.

### 3. Распаковка

Распакуйте и проверьте целостность устройства. Если обнаружены повреждения – свяжитесь с поставщиком. Включение поврежденного изделия не допускается.

**ПРИМЕЧАНИЕ:** Во время распаковки и установки используйте устойчивую поверхность достаточного размера. Падение панели оператора может привести к ее повреждению.

### 4. Монтаж

Во время выбора места установки следует убедиться в наличии свободного пространства для подключения устройства и прокладки проводов.

Перед монтажом изделия в панель(щит) следует предварительно подготовить место установки в соответствии с установочными размерами. Конструкция шкафа должна обеспечивать защиту корпуса устройства от попадания через вентиляционные отверстия влаги, грязи и посторонних предметов.

Для монтажа изделия в панель следует:

1. Установить панель оператора в монтажный вырез панели(щита) согласно установочным размерам на рисунке 1.
2. Закрепить крепежные элементы из комплекта поставки винтами на корпусе изделия.
3. Притянуть крепежные элементы к корпусу панели(щита) затяжкой монтажных винтов с усилием не более 0,1 Н·м.

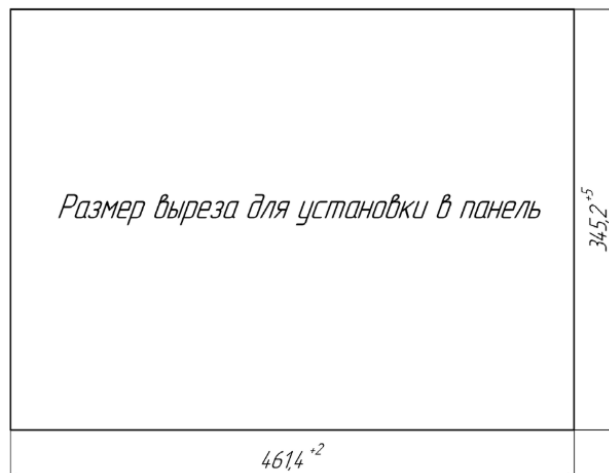


Рисунок 1 – Установочные размеры для крепления в панель(щит)

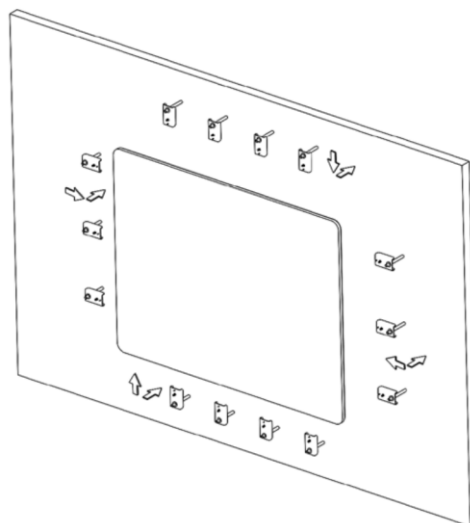


Рисунок 2 – Крепление устройства к панели(щиту)

Для монтажа устройства с помощью крепления VESA следует:

1. Установить крепление стандарта VESA 100x100 к тыльной стороне изделия согласно установочным размерам на рисунке 3.
2. Прикрутить крепление винтами M4 × 12 (не входят в комплект поставки).
3. Закрепить крепление с панелью оператора к кронштейну согласно требованиям руководства крепления.

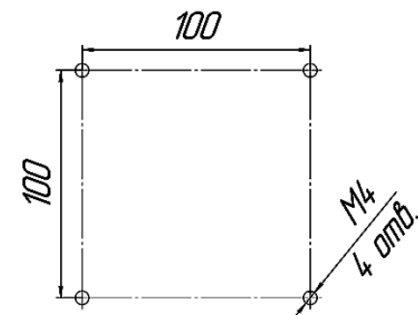


Рисунок 3 – Установочные размеры для крепления на стену

### 5. Подключение внешних связей

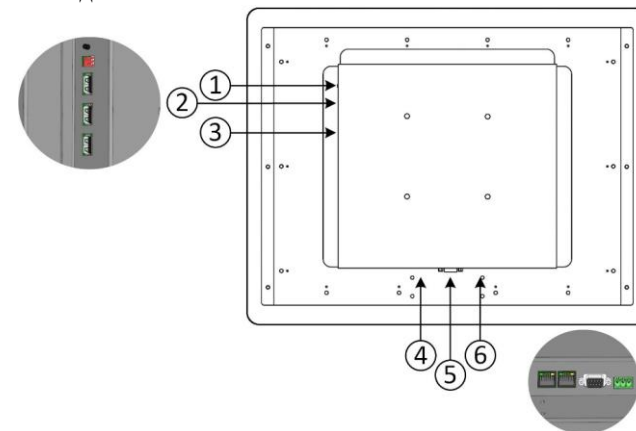


Рисунок 4 – Внешний вид тыльной стороны устройства

1. Кнопка сброса
2. DIP переключатели
3. Три порта USB
4. Два порта RJ45 для подключения устройства к сети Ethernet
5. Коммуникационный разъем (COM1-3)
6. Разъемный клеммный соединитель питания

Сечение проводов, подключаемых к панели оператора при монтаже, должно быть от 0,25 (AWG 23) до 0,5 (AWG 20) мм<sup>2</sup>.

Питание устройства осуществляется от внешнего источника питания 24 В постоянного тока.

Таблица 1 – Назначение контактов соединителя питания

Номер контакта	Наименование сигнала
 1 2 3	
1	+24 В
2	0 В
3	Функциональное заземление*

\* Подключение согласно ГОСТ Р 50571.5.54

Таблица 2 – Назначение контактов коммуникационного разъема

№	COM1 [RS-232]	COM2 [RS-485]		COM3 [RS-485] 2W
		2W	4W	
1				Data+
2	RxD			
3	TxD			
4				Data-
5	GND			
6		Data+	Rx+	
7		Data-	Rx-	
8			Tx+	
9			Tx-	

COM1 [RS232]  
COM2 [RS485]  
COM3 [RS485]

1 2 3 4 5  
6 7 8 9

## 6. Индикация и управление

В изделии предусмотрено отдельное управление дисплеем. Для этого на тыльной стороне устройства расположена кнопочная панель:



С помощью кнопок управления можно настроить яркость, контрастность, цветность и иные параметры дисплея. В том числе можно отключить сам дисплей, не отключая саму панель.

Таблица 3 – Значения цветов индикатора на лицевой части

Состояние	Красный индикатор	Зеленый индикатор
Дисплей отключен	горит	горит
Дисплей включен	не горит	горит

При некорректной работе или зависании панели следует использовать аппаратный сброс устройства, кнопка (1) которого расположена на боковой части прибора (Рис.4). Кнопку сброса следует нажимать пластиковым штоком из комплекта поставки или любым другим неметаллическим предметом подходящего диаметра. После нажатия сброса при наличии внешнего питания панель перезагрузится, в противном случае – выключится.

Таблица 4 - Режимы DIP переключателя (2) на боковой панели (Рис.4)

	SW1	SW2	Режим
	OFF	OFF	Нормальный
	ON	OFF	Скрыть кнопку Старт
	OFF	ON	Обновление прошивки
	ON	ON	Восстановление заводских настроек

## 7. Эксплуатация

При подаче питания панель оператора автоматически включается и загружается ОС. После того как на экране появится изображение, нажмите кнопку настройки системы. (Системный пароль по умолчанию: 111111).



Для подключения панели оператора к локальной сети Ethernet предприятия необходим кабель с разъемом RJ-45.

Для дальнейшей работы с панелью оператора, необходимо настроить адрес в сети Ethernet. На вкладке Сеть (Network), можно выбрать автоматическое получение IP адреса (DHCP) или назначить IP адрес в ручном режиме.

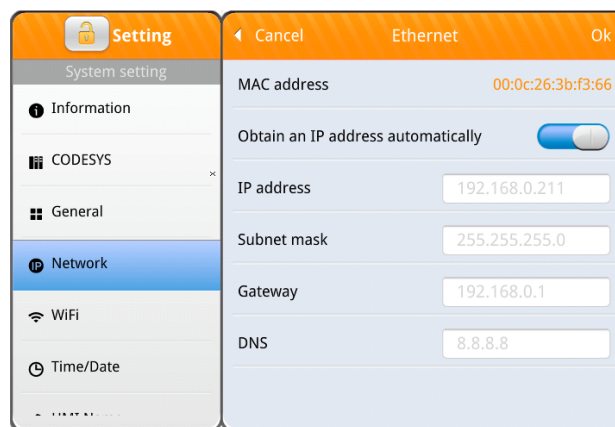


Рисунок 4 – Диалоговое окно настройки IP адреса

В диалоговом окне настройки вы можете посмотреть информацию об устройстве, настроить общие параметры, установить время/дату/название HMI панели и т.д. Загрузка проекта и настройка производится посредством программного обеспечения EasyBuilder Pro. Скачать ПО EasyBuilder Pro можно в глобальной сети Интернет по ссылке: <https://www.weintek.com/globalw/Download/Download.aspx>

Для загрузки проекта:

Запустите программное обеспечение EasyBuilder Pro, выберите файл вашего проекта, нажмите комбинацию клавиш F7, чтобы открыть диалоговое окно загрузки: выберите "По сети" -> Вкладка "IP" -> Введите IP-адрес панели оператора -> Нажмите "Загрузить" для загрузки файла проекта в устройство.

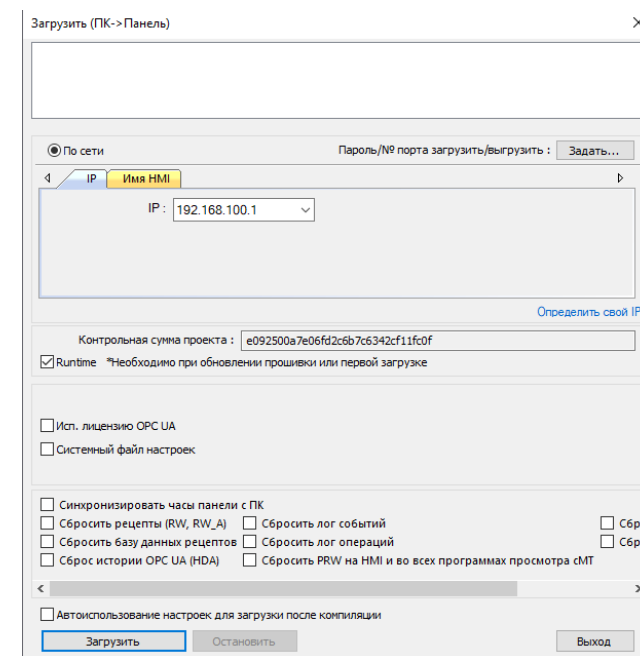


Рисунок 5 – Диалоговое окно загрузки проекта

Рекомендуется использовать скринсейвер и функцию сохранения подсветки, чтобы предотвратить возможное выгорание матрицы, вызванного длительным отображением одного и того же изображения.

(Пожалуйста, обратитесь к Руководству пользователя EasyBuilder Pro для получения подробной информации о работе программного обеспечения.)

**Информация и техническая поддержка:**  
тел.: (812) 326-5924, (812) 326-2002