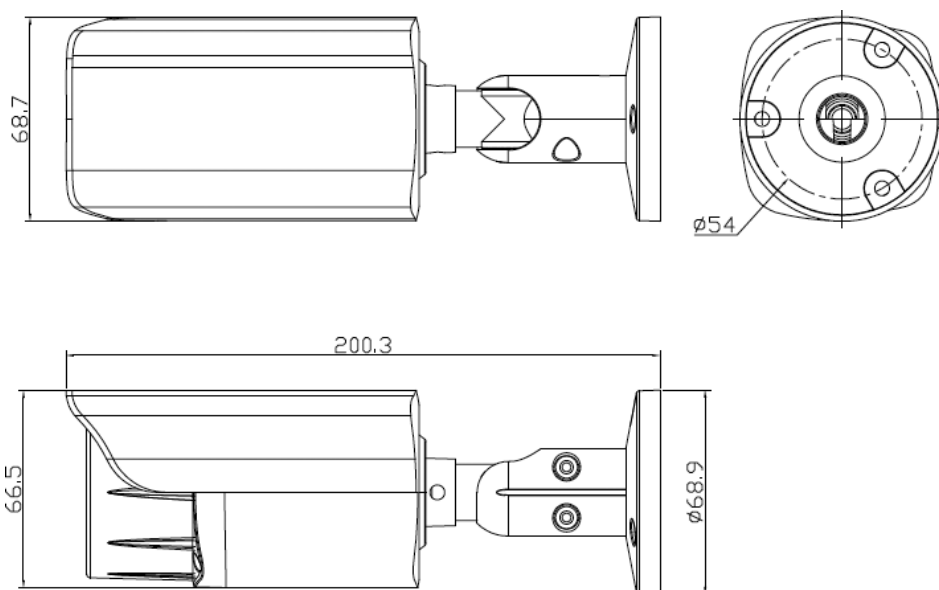


Миниатюрная цилиндрическая IP-камера с фиксированным объективом 3 Мп и питанием PoE



Характеристики:

- Сенсор 1/2,7" CMOS
- Разрешение HD 2304 x 1944P 3 Мп
- Сверхнизкая освещенность 0,01 люкс
- День/ночь, AWB, 2D/3D-DNR, IR-CUT
- Различные наложения, обнаружение движения, маска конфиденциальности
- Совместимость с RTSP, Onvif 17.06 и многими сетевыми видеорегистраторами сторонних производителей
- Двухпоточный медиасервер H.264/H.265
- Простой в использовании облачный сервис P2P
- Поддержка аутентификации пользователей, шифрование видео
- Многофункциональный веб-браузер IE, Firefox ESR 32 разр., ПК-клиент, удаленный доступ через мобильное приложение
- Сетевой порт RJ45 100 Мбит/с, IEEE802.3af PoE
- Молниезащита 4000 В
- Прочный водонепроницаемый корпус, IP66
- 12 ИК-светодиодов поверхностного монтажа, подсветка на 20 м
- Фиксированный объектив HD 3,6 мм



Технические характеристики:

Модель	FV-DC-MV1310-3,6
Камера	
Сенсор	1/2,7" 3 Мп CMOS
Эффективные пиксели	2304 (Г) × 1296 (В)
Электронный затвор	АВТО, 1/25–1/100000 с
Мин. освещенность	0,01 люкс при F1.2 (AGC ON), 0 люкс при ИК-подсветке
День/ночь	Авто/Цвет/(Ч/Б)/Тайминг
Баланс белого	Авто
AGC	Поддерживается
DNR	2D/3D DNR
WDR	D-WDR/HDR
Другое	Несколько строк экранного меню, обнаружение движения, маска конфиденциальности
Кодирование	
Стандарт видео	H.264/H.265
Разрешение видео	Основной поток: 25 кадр/с @3MP, 30 кадр/с @1080P/720P. Субпоток: D1/VGA(640×480)/360P/QVGA@30 кадр/с
Битрейт	32 кбит/с — 8 Мбит/с, VBR/CBR
Стандарт аудио	G.711-и/G.711-а
Встроенный микрофон	Дополнительно
Наложение на экране	Наложение заголовка и времени
ИК-светодиоды	
ИК-светодиоды	12 ИК-светодиодов поверхностного монтажа
Расстояние подсветки	20 м
Объектив	
Фокусное расстояние	Фиксированный объектив 3,6 мм
Дополнительные функции	
PoE, аудио	
Сетевые службы	
Протокол	HTTP/RTSP/DHCP/NTP и др.
P2P	Да
Браузер	IE, Firefox (32 разр. ESR) и др.
Среда передачи	CMS, Android, IOS
ONVIF	Совместимость с 17.06
Общие сведения	
Сетевой порт	1-RJ45, 100 Мбит/с, POE дополнительно
Источник питания	12 В DC ± 10%
Потребляемая мощность	< 8 Вт
Рабочая температура	от -40 до +60 °C