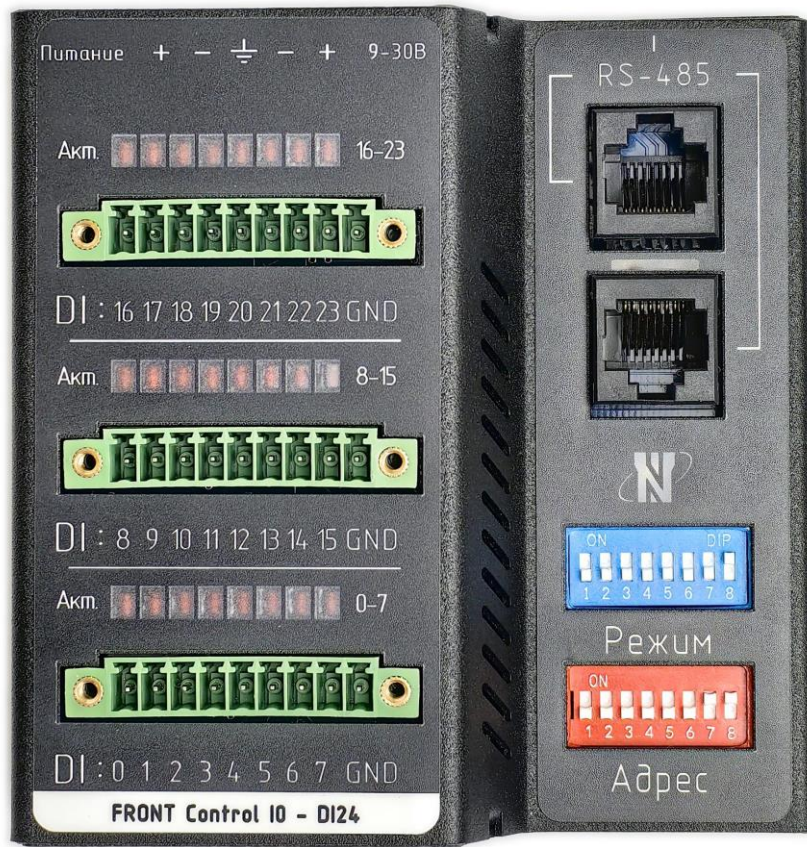


FRONT Control IO - DI24

Модуль сбора данных



Описание

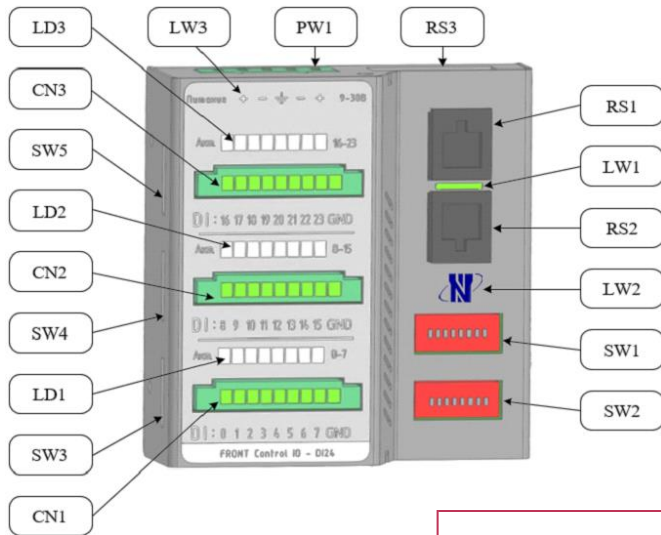
Российский промышленный модуль DI24 является частью экосистемы FRONT Control, и предназначен для сбора данных со встроенных дискретных входов, определения их логического уровня, а также осуществления счёта импульсов. Последующая передача данных на сервер или ПЛК осуществляется по средствам интерфейса RS-485. Благодаря поддерживаемым протоколам Modbus-RTU и DCON данный модуль может быть использован совместно с оборудованием различных производителей.

- Установка адреса контроллера с помощью дип-переключателей на лицевой панели.
- Один винтовой и два дублированных разъёма RJ-45 с интерфейсом RS-485 и питанием для упрощения коммутации.
- Интерфейс RS-485 с оптической развязкой, защитой от помех, короткого замыкания и выбросов до 1000 В.
- Индикация состояния цифровых I/O, настройка полярности отображения.
- Индикатор корректной работы модуля позволяет сделать предварительную оценку его работоспособности.
- Отключение всей индикации для снижения энергопотребления с помощью микропереключателя или специальной командой по интерфейсу.
- Встроенный терминатор RS-485 подключается к линии микропереключателем.
- Защита от превышения напряжения питания и его переплюсовки.
- Выбор подтяжки входов в логическую "1" или "0" с помощью микропереключателя.

Спецификация

Параметры	Значение
Дискретные входы	
Количество входов	24
Тип сигналов	«Сухой контакт», «Влажный контакт», TTL, КМОП
Режим работы	— Определение логического уровня — Счёт импульсов
Подтягивающий резистор	DI0-DI23 в лог. «1» или «0»
Напряжение «логического нуля»	0–0,7 В
Напряжение «логической единицы»	2–24 В
Входное сопротивление	Не менее 2,2 кОм
Изоляция	Нет
Защита от переплюсовки	Есть
Защита от превышения напряжения питания	Есть (± 30 В)
Режимы счёта импульсов	— По фронту — По спаду — По фронту и по спаду
Частота следования импульсов	Не более 20 КГц
Разрядность счётчика	16 бит (65535 импульсов)
Ограничение минимальной длительности импульса (цифровой фильтр «дребезга» контактов)	От 0,05 мс до 1 сек
Интерфейсы	
Интерфейс связи с мастером сети	RS-485
Скорость обмена по интерфейсу RS-485	9600 / 115200 бит/с
Тип разъёмов	Два дублированных RJ-45, один винтовой разъём
Максимальное количество модулей Front Control IO, одновременно подключённых к сети RS-485	Не более 255
Адресное пространство	1–255 (1–247 для Modbus RTU)
Протокол обмена	DCON, Modbus RTU
Изоляция интерфейса	Оптическая, до 1000 В
Питание	
Напряжение питания	От 9 до 30 В постоянного тока
Потребляемая мощность	Не более 2 Вт
Защита от переплюсовки напряжения питания	Есть
Защита от превышения напряжения питания	Есть
Общие характеристики	
Габаритные размеры	96 × 100 × 37,5 ± 1 мм
Материал корпуса	Конструкционная сталь
Цвет	Чёрный
Степень защиты корпуса	IP20
Тип монтажа	На плоскую панель и на DIN-рейку
Масса	Не более 300 г

Назначение контактов разъёмов



Разъёмы дискретных входов

CN1	1	2	3	4	5	6	7	8	9
	DI0	DI1	DI2	DI3	DI4	DI5	DI6	DI7	DI8
CN2	1	2	3	4	5	6	7	8	9
	DI8	DI9	DI10	DI11	DI12	DI13	DI14	DI15	GND
CN3	1	2	3	4	5	6	7	8	9
	DI16	DI17	DI18	DI19	DI20	DI21	DI22	DI23	GND

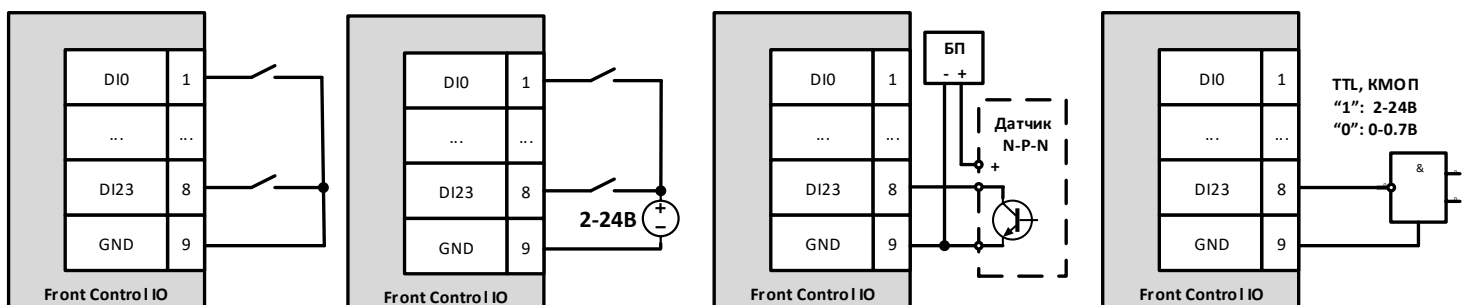
Разъём питания устройства

PW1	1	2	3	4	5
	Питание (+) 9–30 В пост.	Питание (-) 9–30 В пост.	Земля (PE)	Питание (-) 9–30 В пост.	Питание (+) 9–30 В пост.

Назначение портов и индикации

Обозначение	Назначение
RS1, RS2	Два дублированных разъёма RJ-45 с интерфейсом RS-485 и питанием
RS3	Комбинированный винтовой разъём с интерфейсом RS-485
LD1	Индикатор состояния входов на разъёме CN1
LD2	Индикатор состояния входов на разъёме CN2
LD3	Индикатор состояния входов на разъёме CN3
LW1	Индикатор передачи данных по RS-485 (LINK)
LW2	Индикатор работы модуля «N»: Плавное изменение яркости — работает исправно; Не горит или горит постоянно — сбой в работе, требуется перезагрузка или замена
LW3	Индикатор наличия входного напряжения 9–30 В (горит — питание подано; не горит — питание отсутствует)

Варианты подключения сигналов



Информация для заказа

Артикул	Описание
FRONT Control IO DI24 R20	24 цифровых неизолированных входа с подтяжкой вверх для приема «сухого контакта» или подтяжкой вниз для приема сигналов от уровней ТТЛ до 24 В.

Доступные модули I/O:

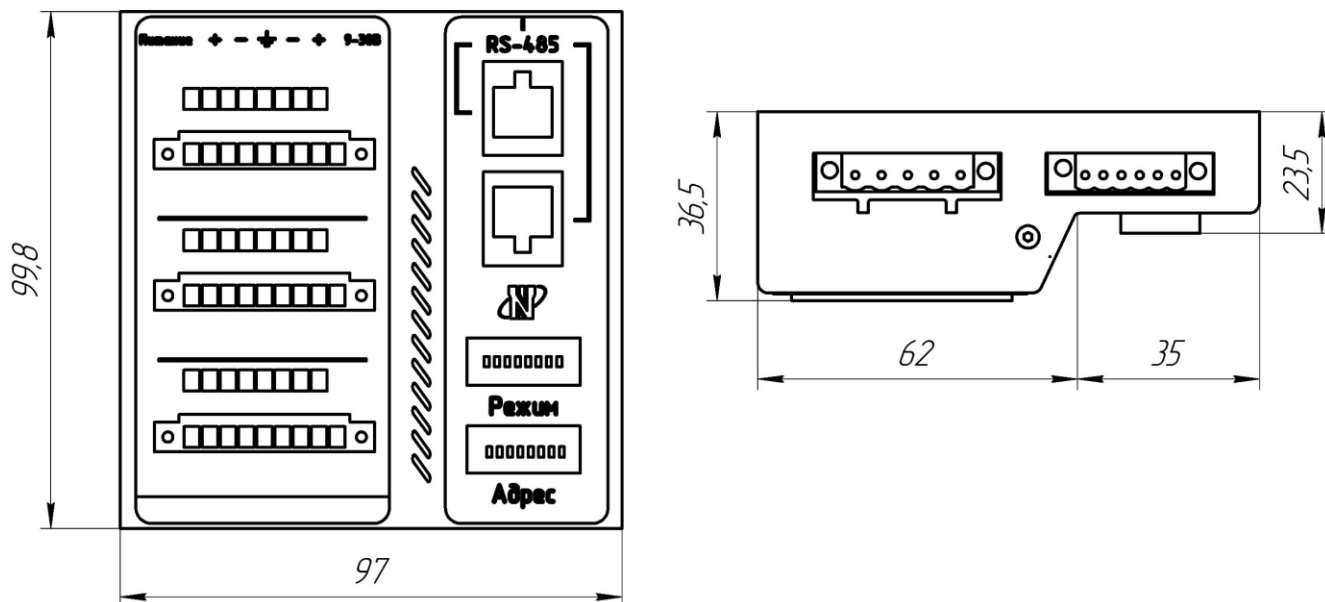
DI24 — 24 цифровых неизолированных входа с подтяжкой вверх для приема «сухого контакта» или подтяжкой вниз для приема сигналов от уровней ТТЛ до 24 В.

AI8.DI16 — 8 аналоговых входов 0–10 В с возможностью подключения шунта для приема токового сигнала 0–20 мА (выбирается переключателями), 16 цифровых неизолированных входов с подтяжкой вверх для приема «сухого контакта» или подтяжкой вниз для приема сигналов от уровней ТТЛ до 24 В.

AI8.DI8.DO8 — 8 аналоговых входов и 8 цифровых входов (как в модуле AI8.DI16), 8 цифровых выходов до 30 В, 1 А, до 8 А все одновременно.

DO24 — 24 цифровых выхода до 30 В, 1 А, до 8 А в каждой группе по 8 выходов.

Габаритные размеры



Комплектация

- FRONT Control IO DI24 R20 — 1 шт.
- Монтажный комплект — 1 шт.
- Паспорт — 1 шт.
- Упаковка — 1 шт.