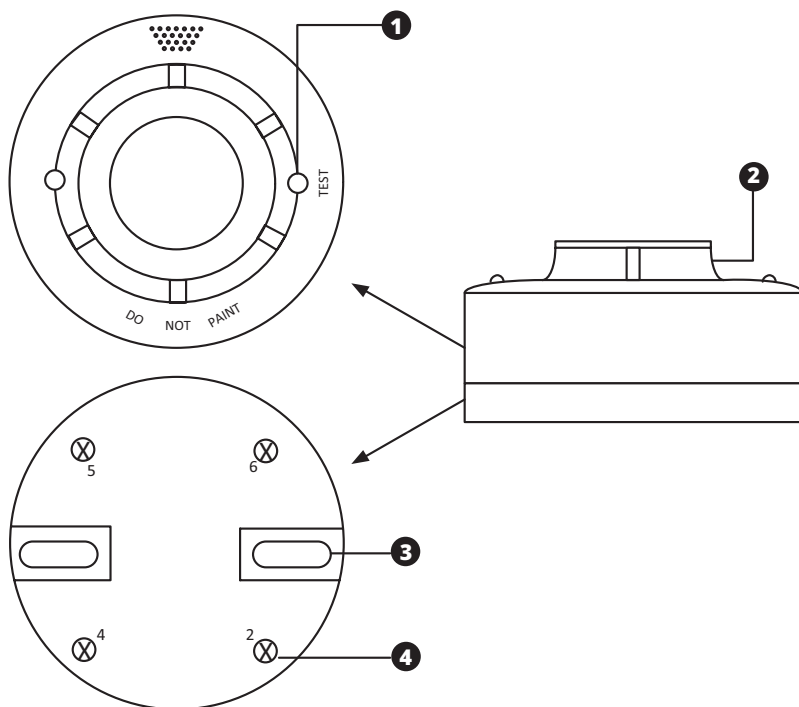


SYSGuard AC04

Датчик задымления



- ❶ Светодиод состояния
- ❷ Сетка
- ❸ Крепежное отверстие
- ❹ Гнездо подключения

Характеристики изделия:

- 2- или 4-проводные модели
- Дублированные светодиоды для видимости 360°
- Усовершенствованные алгоритмы обнаружения и избирательности
- Простая установка и обслуживание
- Изящная низкопрофильная конструкция корпуса
- Надежная сенсорная головка, не требующая замены
- Конструкция печатной платы SMD – качество и надежность гарантированы
- Встроенный тепловой датчик для моделей NB326-H-2 и NB326-H-4.
- Выбор релейного выхода: NC – NO
- Функция AR (автосброс) для систем безопасности (опция для 4-проводных моделей)
- Варианты базы датчика: стандартный и диод Шоттки

Эксплуатационные параметры

Питающее напряжение	10,2–13,8 В
Потребляемая мощность	35 мА (ток сигнализации) 370 мкА (ток в режиме ожидания)
Рабочая температура	от +10 до +50 °С
Рабочая влажность	отн. влажн. 0–90%
Температура хранения	от +2 до +50 °С
Влажность при хранении	отн. влажн. 0–100%
Время запуска	120 с (макс.)
Допустимый ток	80 мА
Частота опроса	3–5 с
Контакт сигнализации	Form A

Физические параметры

Размеры (В × Ш × Г)	140 × 90 × 37 мм
Цвет	Белый
Вес	220 г

Технические характеристики

4-проводное подключение
Сертификация EN-54, CE

ОГРАНИЧЕННАЯ ГАРАНТИЯ

Производитель в отношении гарантийных обязательств на произведенное оборудование руководствуется в полной мере действующим законодательством Российской Федерации. Производитель устанавливает на свои изделия гарантийный срок в два года, если иное не указано в договоре поставки. В течение гарантийного срока производитель обязуется безвозмездно устранить выявленные недостатки или заменить изделие. Устранение выявленных недостатков производится на территории авторизованного сервисного центра.

Гарантийные обязательства не распространяются на:

- Изделия с нечитаемыми, сфальсифицированными или не совпадающими с сопроводительными документами серийными номерами.
- Изделия с отсутствующими или поврежденными контрольными пломбами (наклейками).

Гарантийные обязательства не распространяются на неисправности, вызванные:

- Несоблюдением требований по эксплуатации, транспортировке и хранению.
- Неправильной установкой изделия.
- Превышением допустимых производителем уровней напряжений и помех на входах и внешних коммуникационных разъемах.
- Отсутствием общего заземления оборудования, если это предусмотрено производителем для данного изделия.
- Воздействием окружающей среды, внешних факторов и других обстоятельств непреодолимой силы.
- Тепловыми или механическими повреждениями.
- попаданием внутрь изделия посторонних предметов и веществ.
- Попытками самостоятельного ремонта, доработки изделия, в том числе выполненные сервисными центрами, не уполномоченными на это производителем.
- использованием изделия не по назначению.