

70310028

Справ. №

Перв. примен.

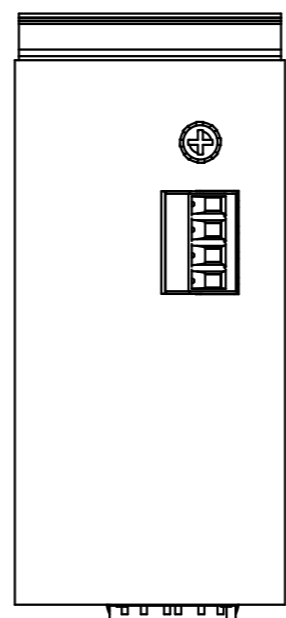
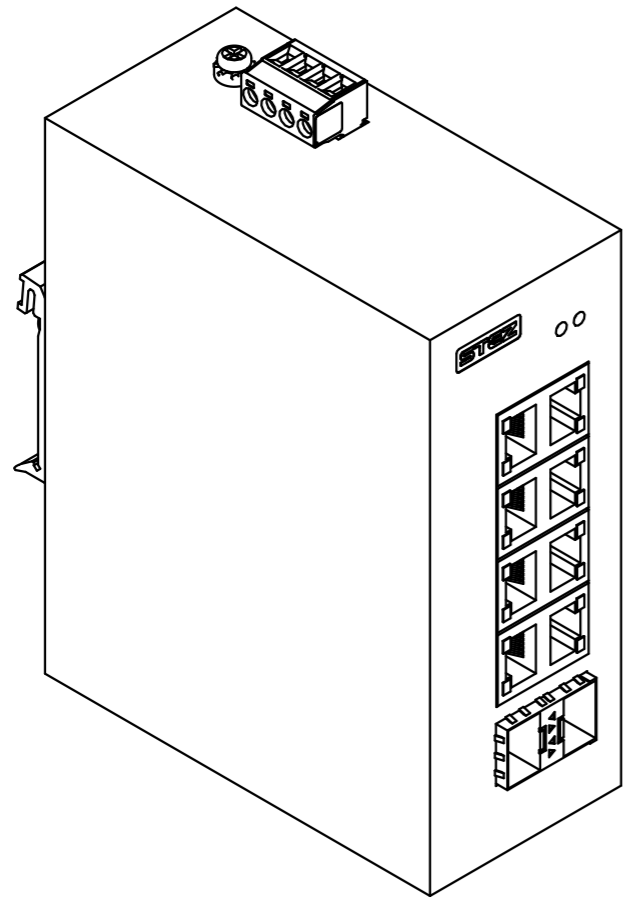
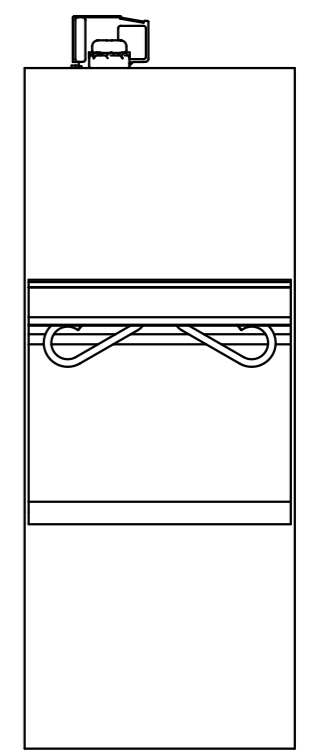
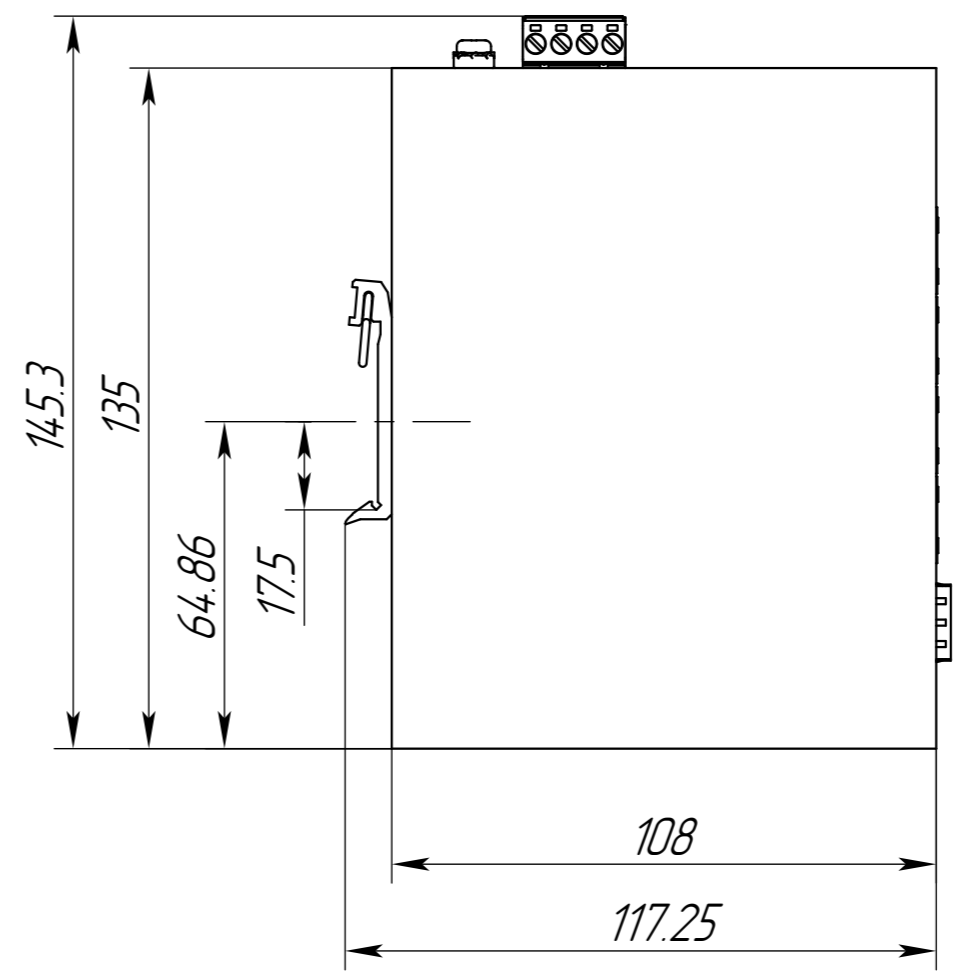
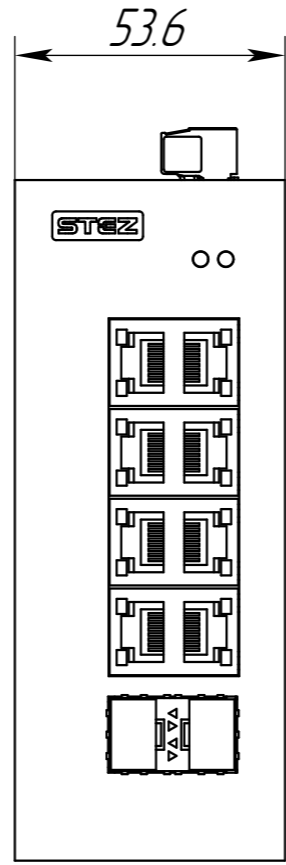
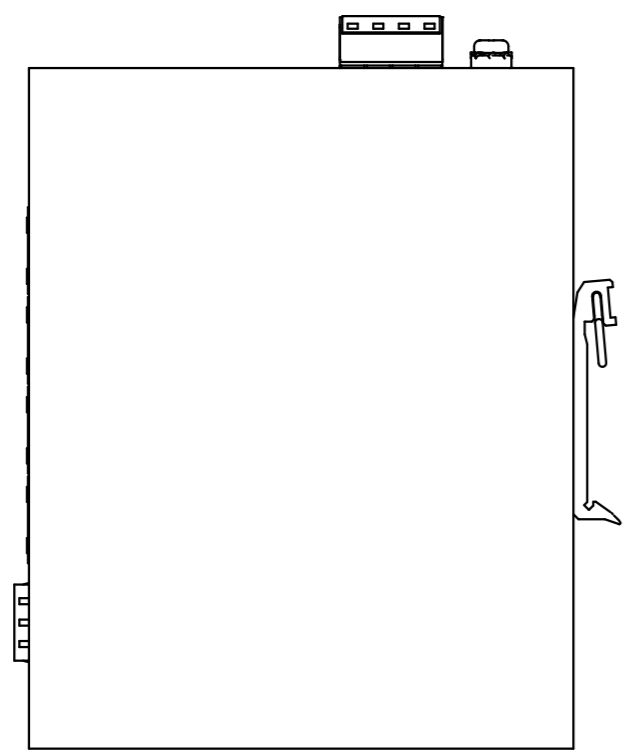
Подп. и дата

Инв. № дубл.

Взам. инв. №

Подп. и дата

Инв. № подл.



Изм.	Лист	№ докум.	Подп.	Дата
Разраб.				
Пров.				
Т.контр.				
Н.контр.				
Утв.				

70310028			
Технический чертёж STEZ1008G-2GSFP-T	Лист	Масса	Масштаб
		0.5	1:15
	Лист	Листов	1
ООО "СТЗЗ"			