

70310027

Справ. №

Перв. примен.

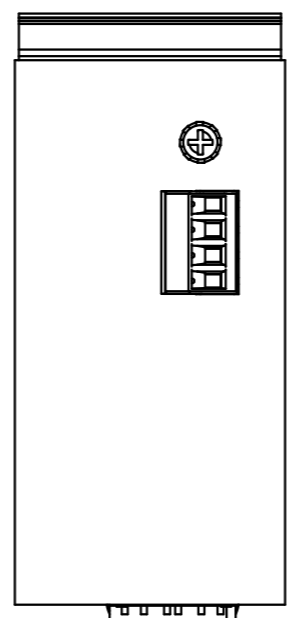
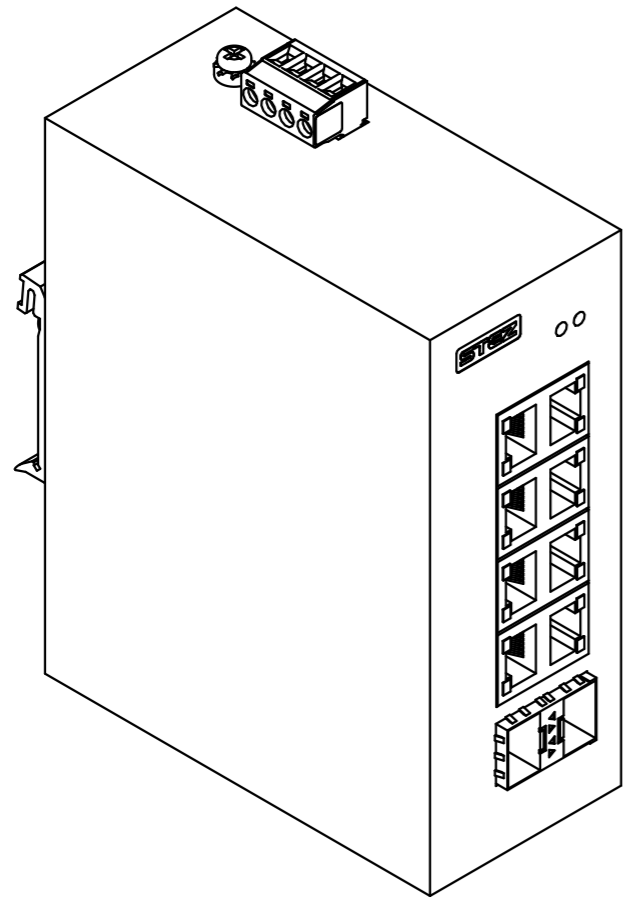
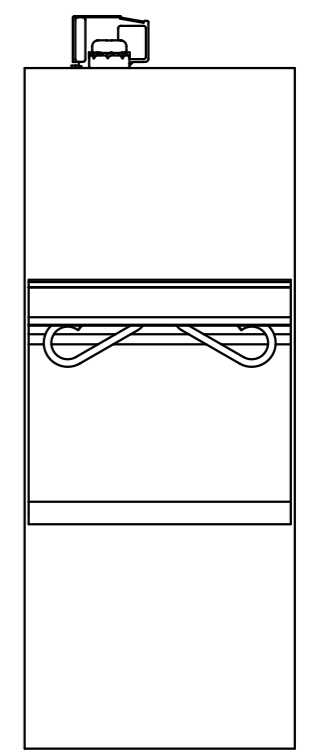
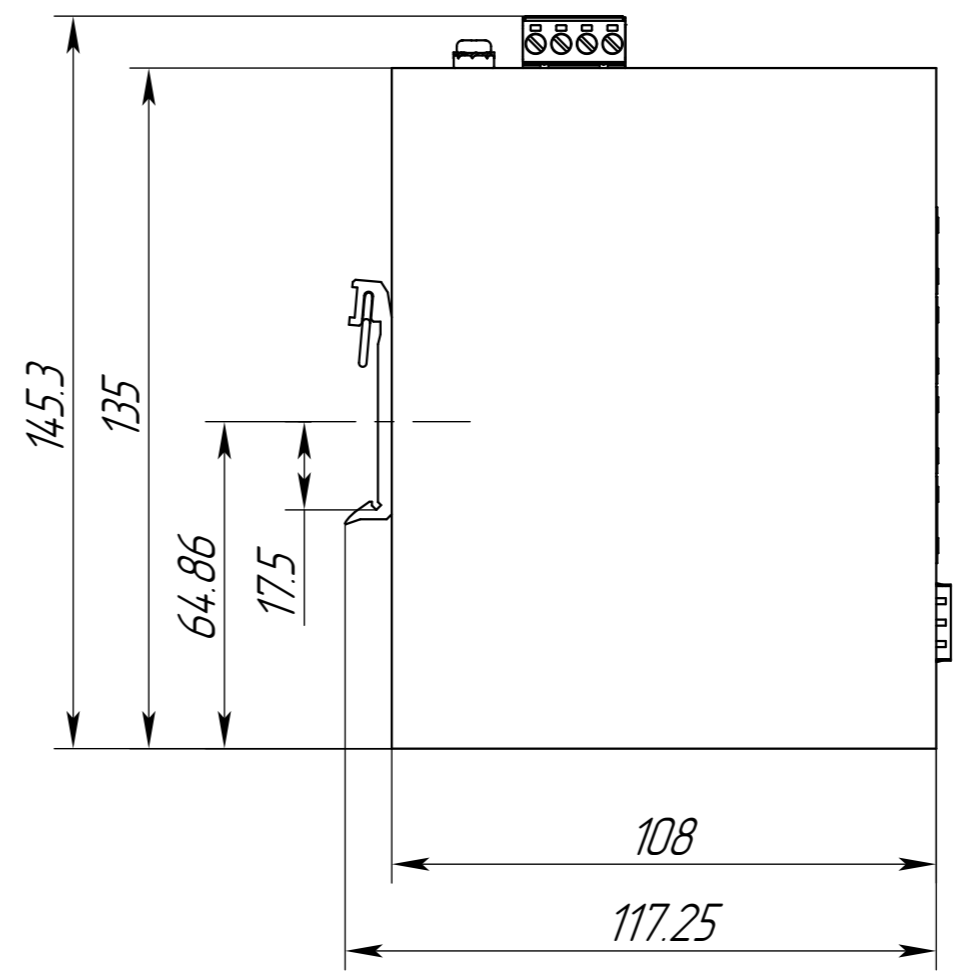
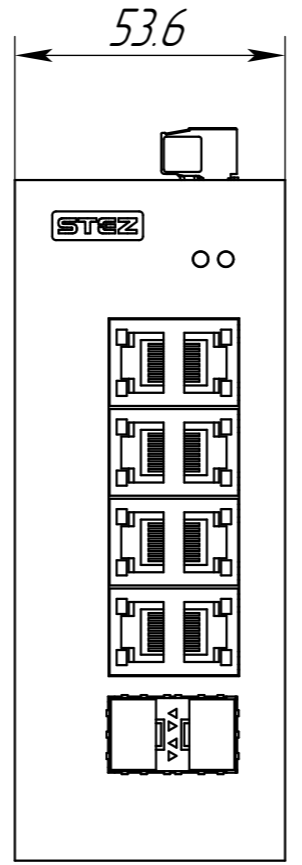
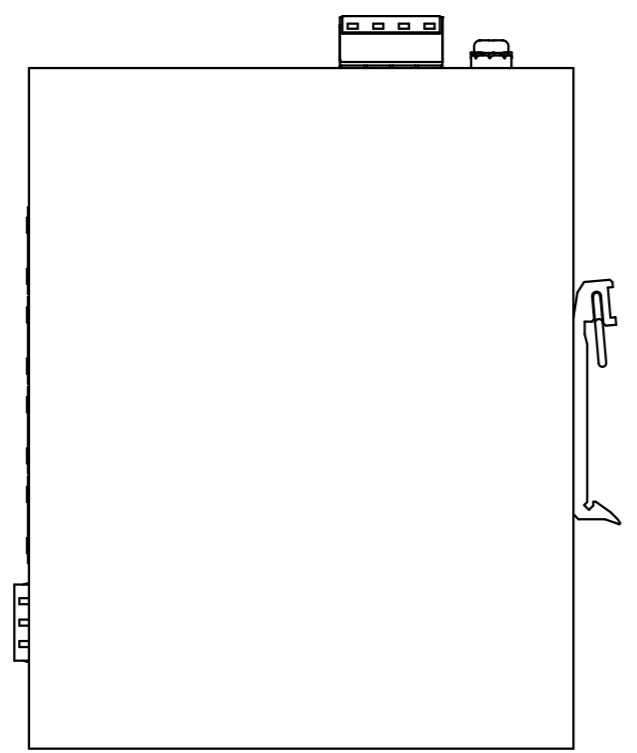
Подп. и дата

Инв. № дцкл.

Взам. инв. №

Подп. и дата

Инв. № подл.



| | | | | |
|----------|------|----------|-------|------|
| Изм. | Лист | № докум. | Подп. | Дата |
| Разраб. | | | | |
| Пров. | | | | |
| Т.контр. | | | | |
| Н.контр. | | | | |
| Утв. | | | | |

| | | | |
|---------------------------------------|------|--------|---------|
| 70310027 | | | |
| Технический чертёж STEZ1008G-2GSFP | Лист | Масса | Масштаб |
| | | 0.5 | 1:15 |
| | Лист | Листов | 1 |
| ООО "СТЗЗ" | | | |