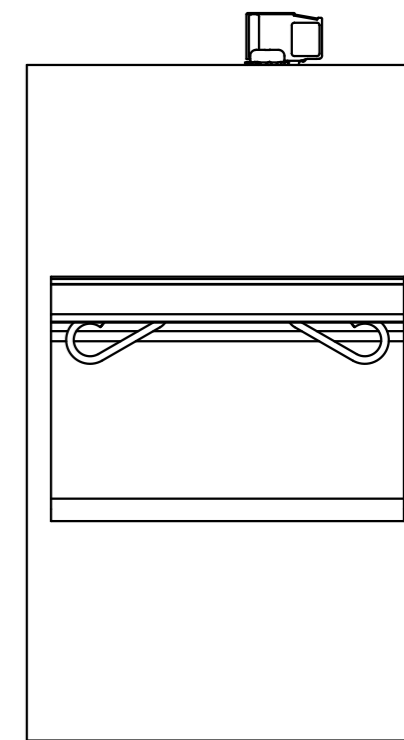
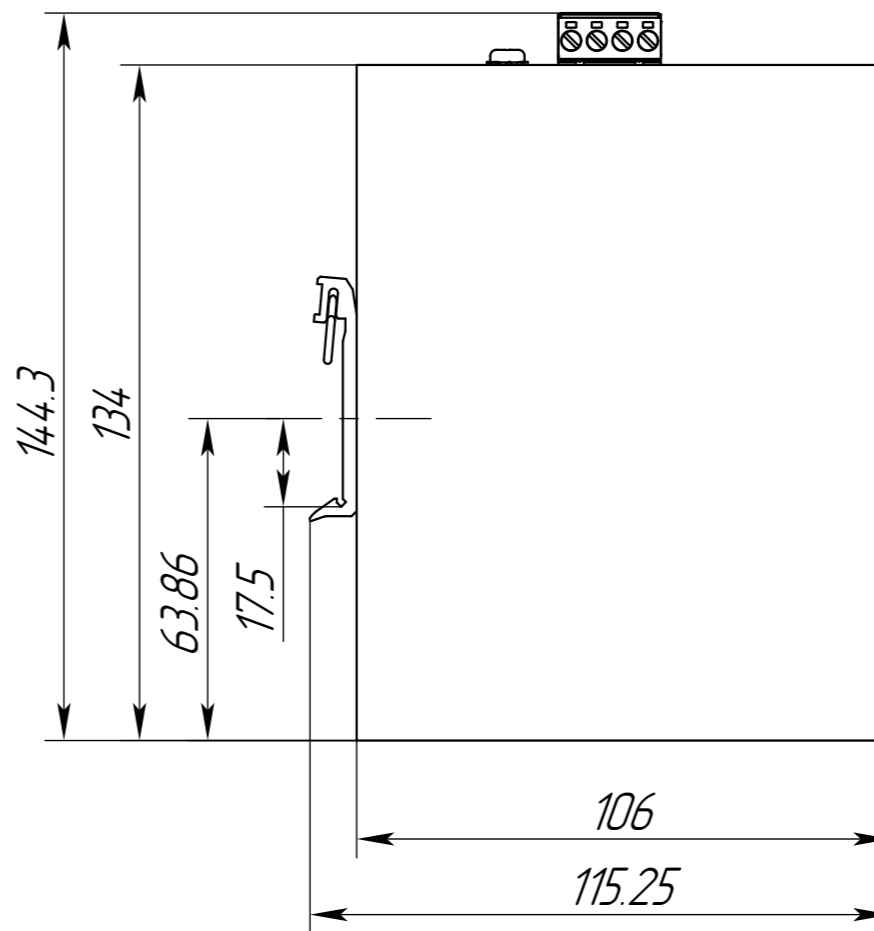
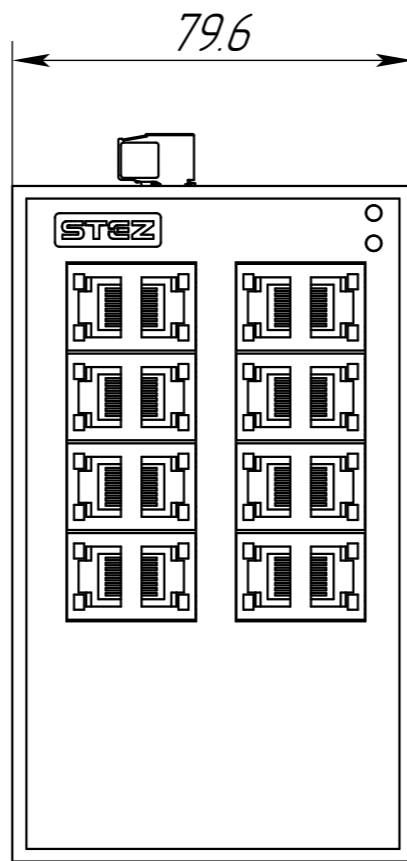
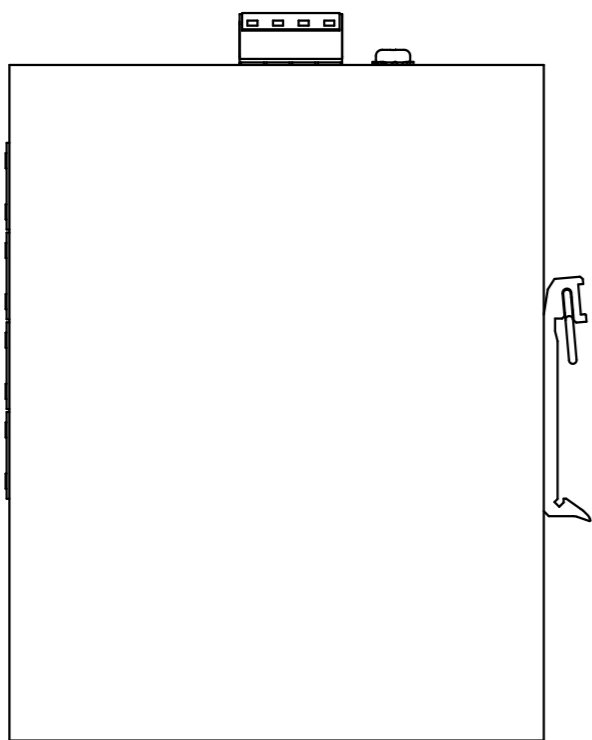


70310015

Перв. примен.

Справ. №



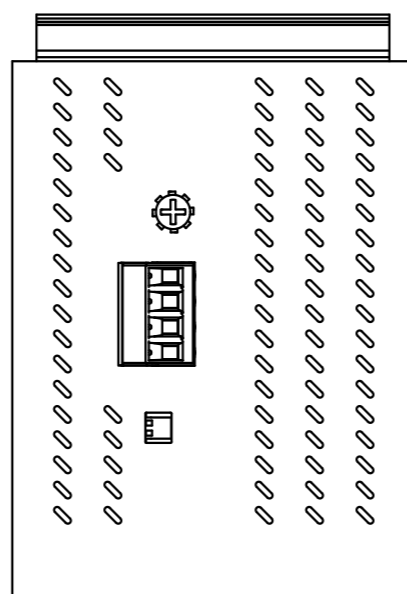
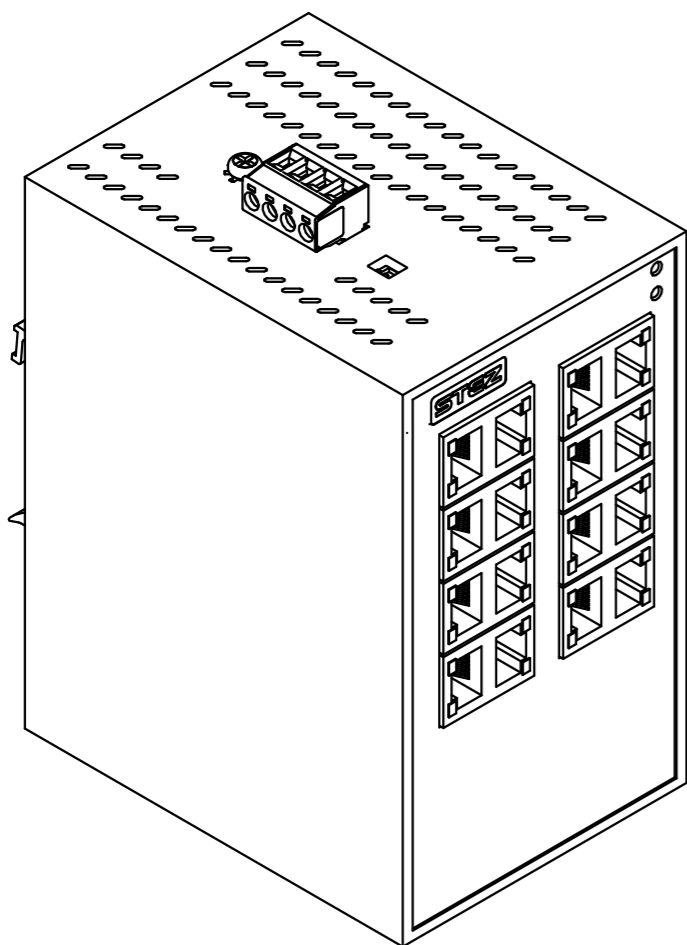
Подп. и дата

Инв. № дцкл.

Взам. инв. №

Подп. и дата

Инв. № подл.



					70310015			
Изм.	Лист	№ докум.	Подп.	Дата	Технический чертёж STEZ1016-T	Лит.	Масса	Масштаб
Разраб.							0.7	1:15
Пров.						Лист	Листов	1
Т.контр.						ООО "СТЗЗ"		
Н. контр.								
Утв.								