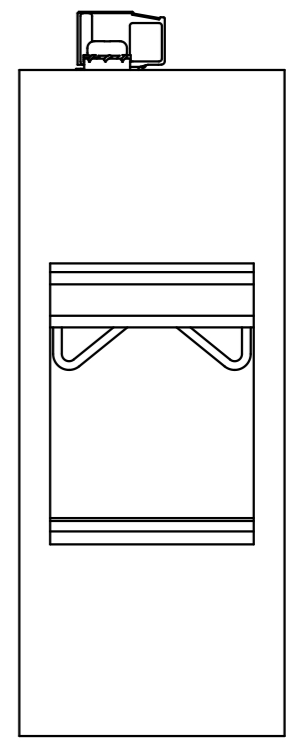
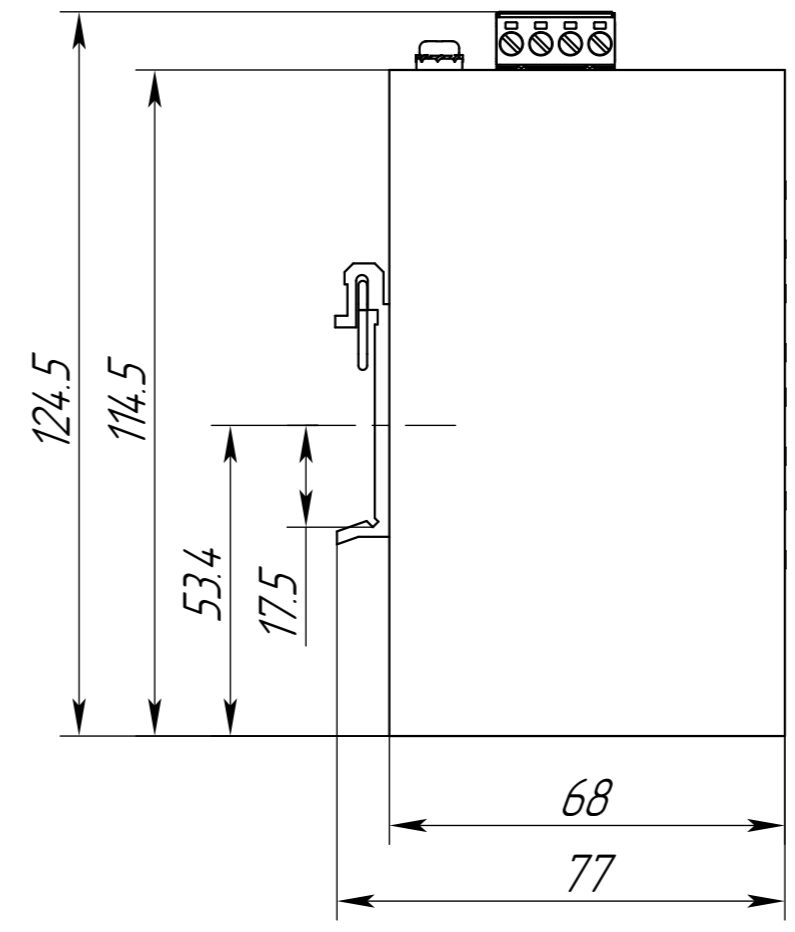
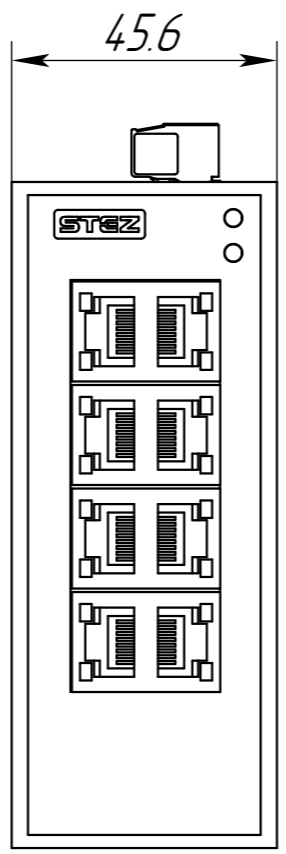
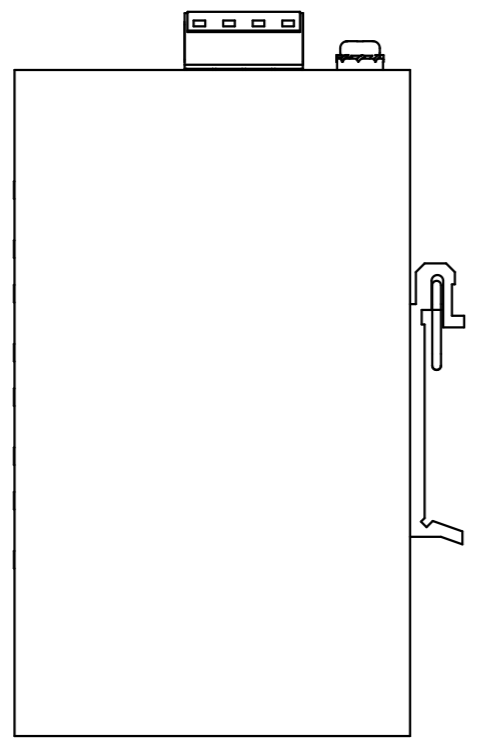
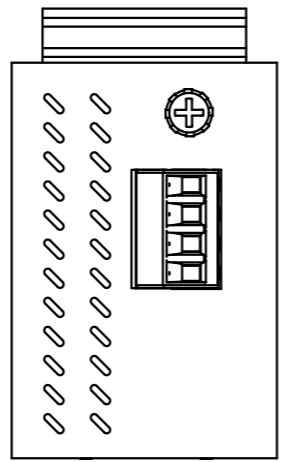
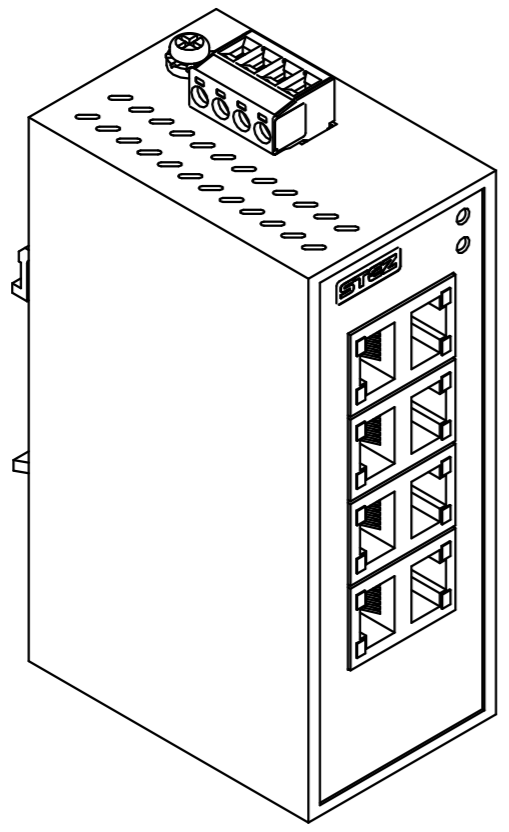


8000150Z

Справ. №
Перв. примен.



Инд. № подл.
Подп. и дата
Т. контр.
Пров.
Разраб.
Изм.
Инд. № док.м.
Подп. и дата
Взам. инв. №
Инд. № док.м.
Подп. и дата



					70310008			
Изм.	Лист	№ док.м.	Подп.	Дата	Технический чертёж STEZ1008	Лит.	Масса	Масштаб
Разраб.							0.3	1:13
Пров.						Лист	Листов	1
Т.контр.						ООО "СТЗЗ"		
Н.контр.								
Утв.								