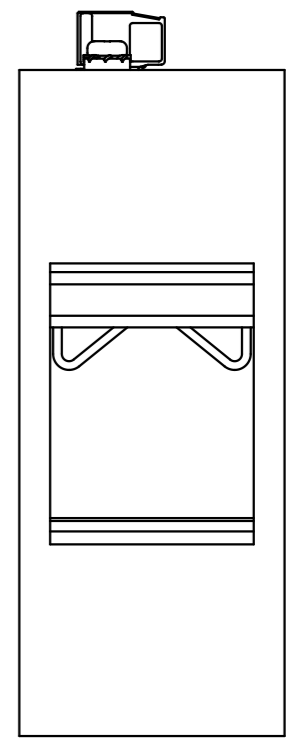
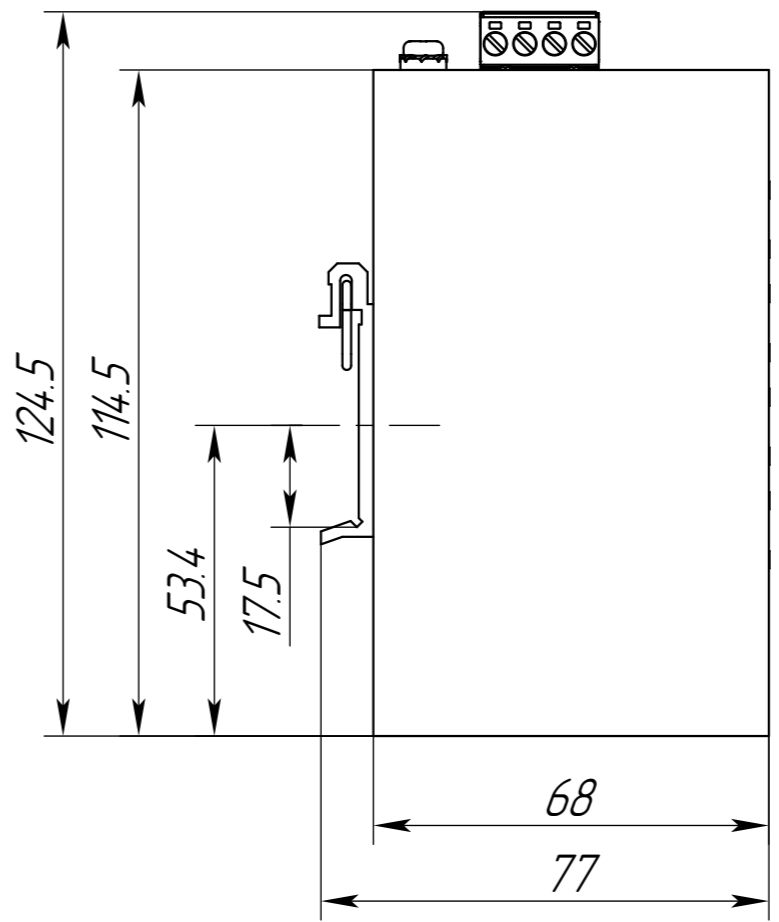
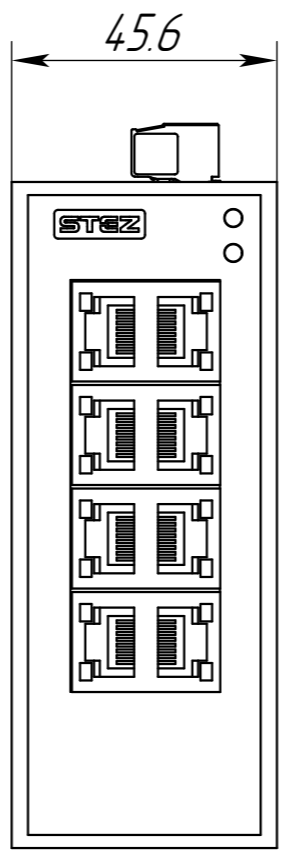
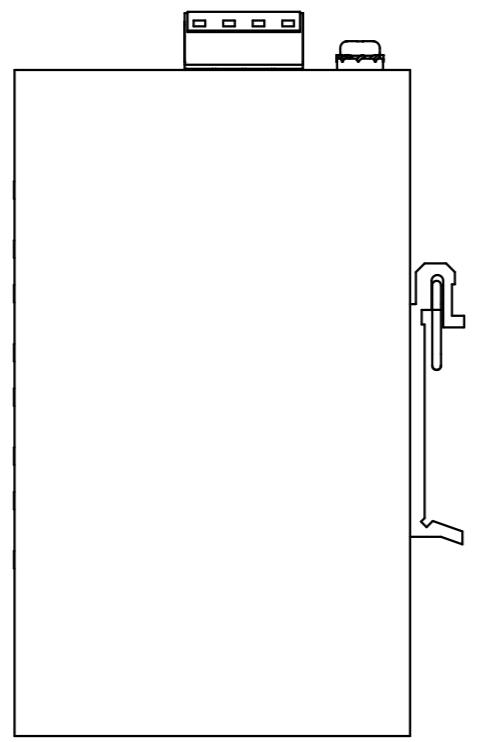
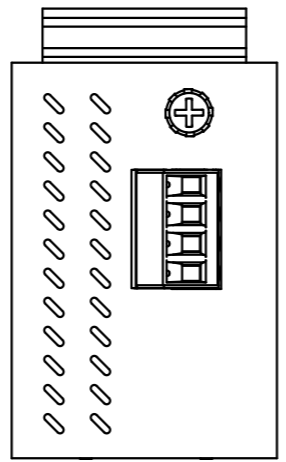
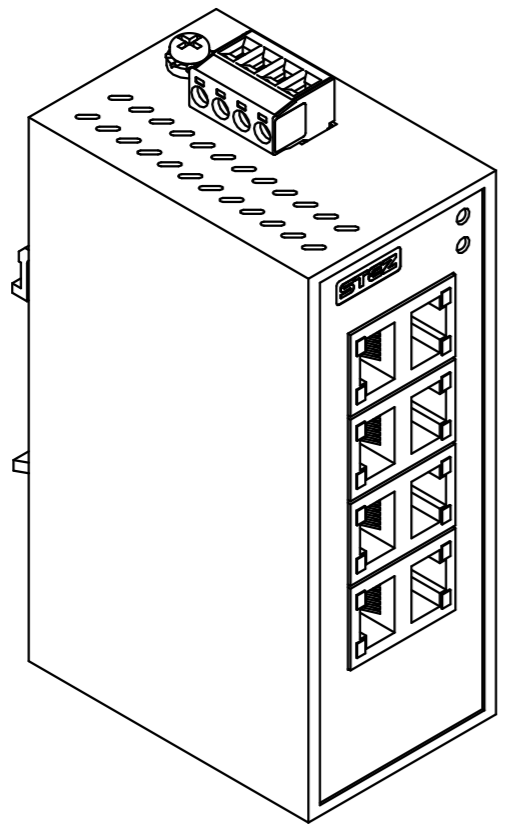


70310005

Справ. №  
Перв. примен.



Инв.№ подл.  
Подп. и дата  
Т.контр.  
Пров.  
Разраб.  
Изм.  
Лист № док.м.  
Инв.№ докл.  
Подп. и дата  
Взам.инв.№  
Инв.№ докл.  
Подп. и дата



					70310005			
Изм.	Лист	№ док.м.	Подп.	Дата	Технический чертёж STEZ1008-T	Лит.	Масса	Масштаб
Разраб.							0.3	1:13
Пров.						Лист	Листов	1
Т.контр.						ООО "СТЗЗ"		
Н. контр.								
Утв.								