

70210028

Перв. примен.

Справ. №

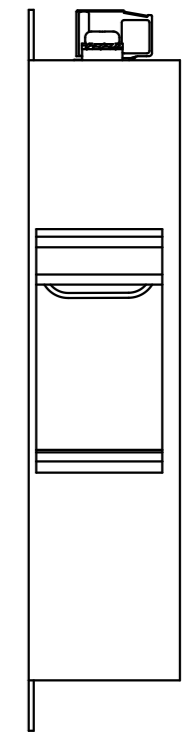
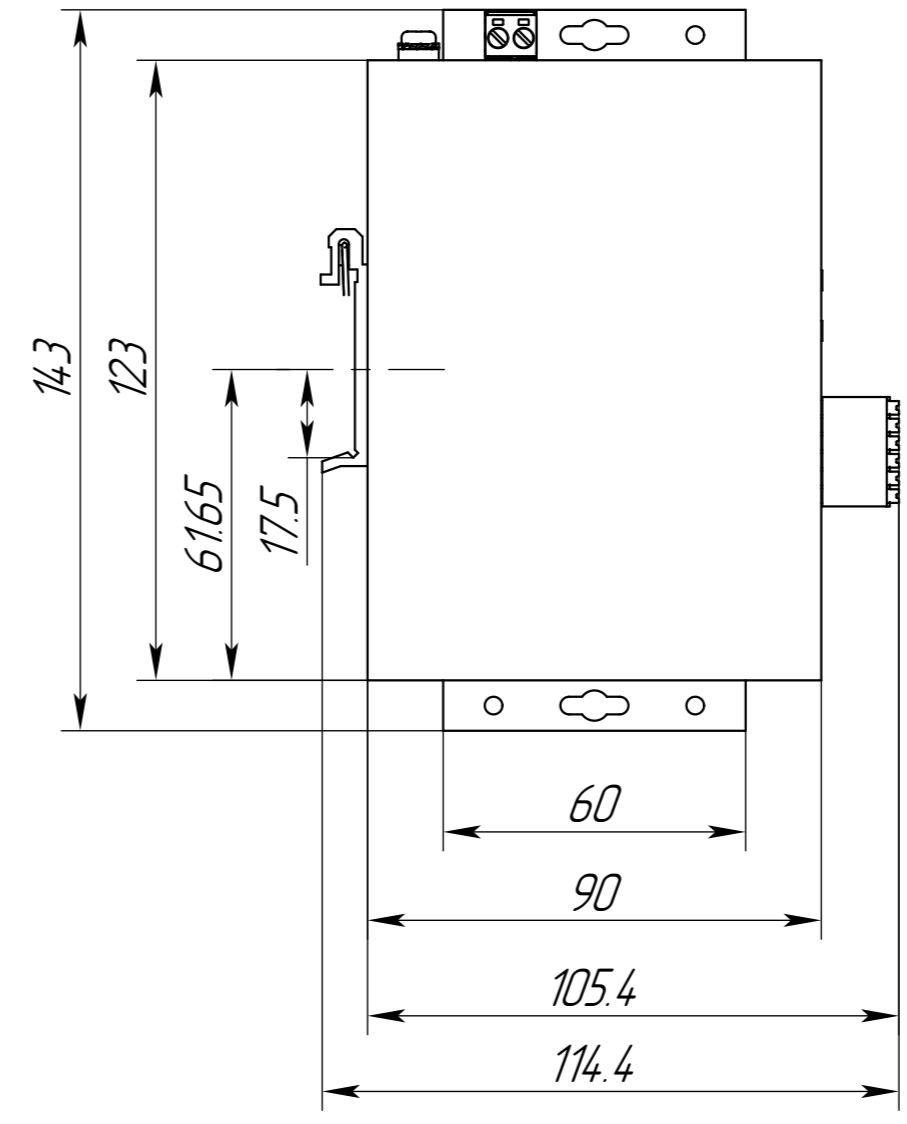
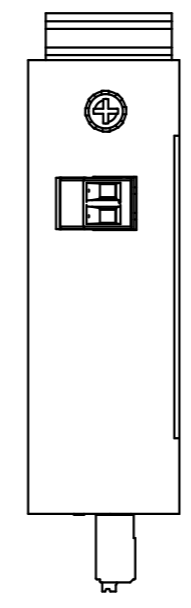
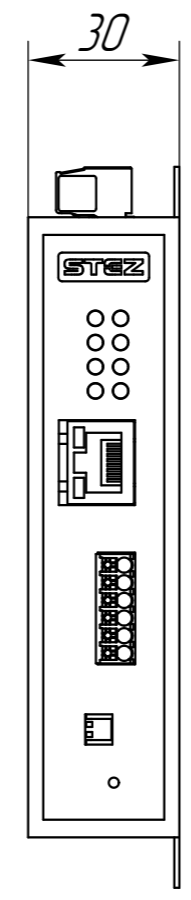
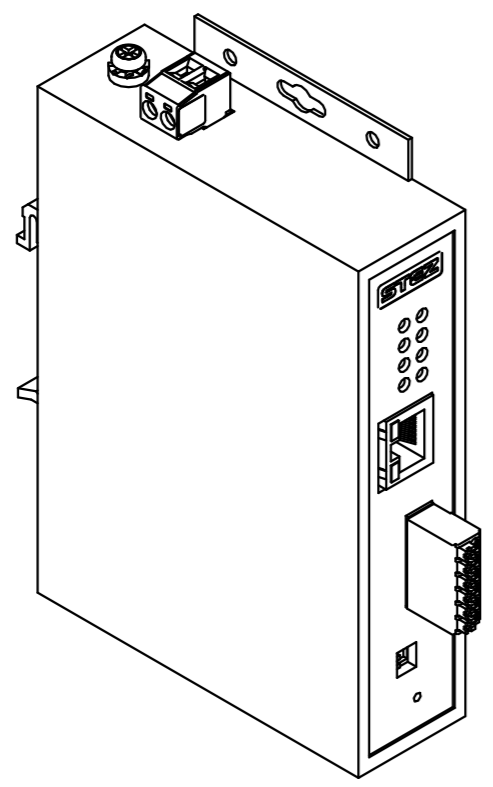
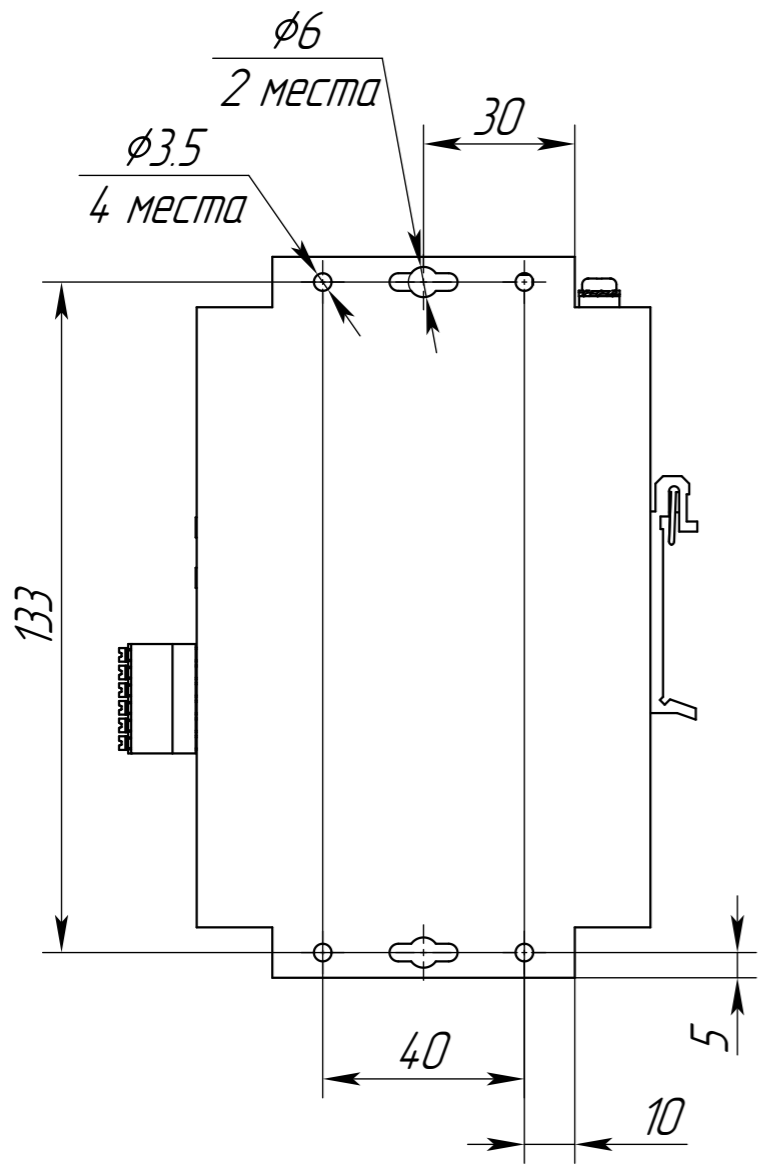
Подп. и дата

Изм. №

Взам. инв. №

Подп. и дата

Изм. № подл.



					70210028			
Изм.	Лист	№ докум.	Подп.	Дата	Технический чертёж STEZ-GW-COM-1ETH- -2RS485	Лист	Масса	Масштаб
Разраб.							0,3	1:15
Проб.						Лист	Листов	1
Т.контр.						ООО "СТ33"		
Н.контр.								
Утв.								