

70210021

Перв. примен.

Справ. №

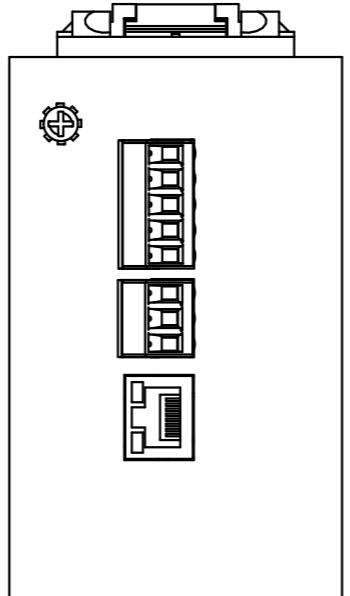
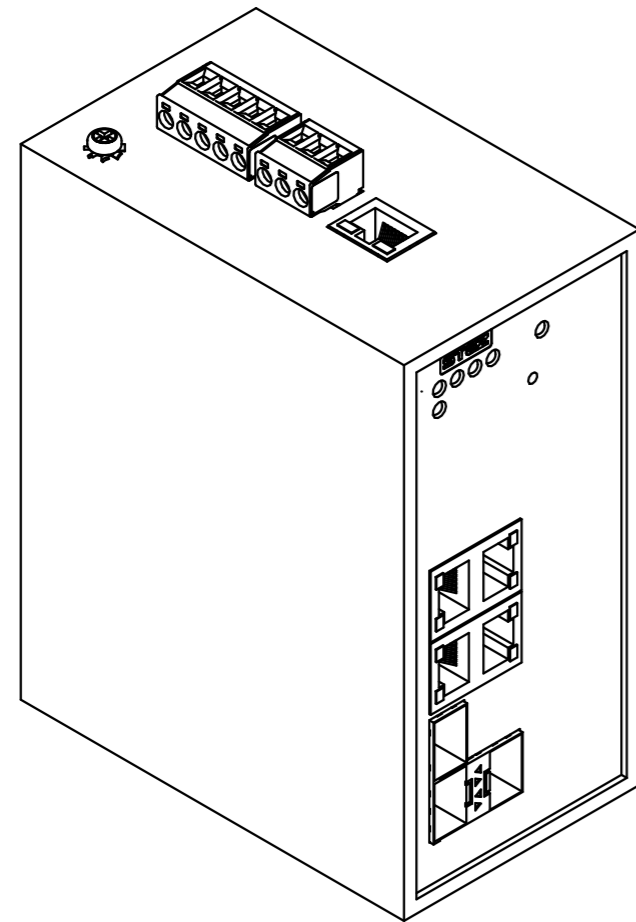
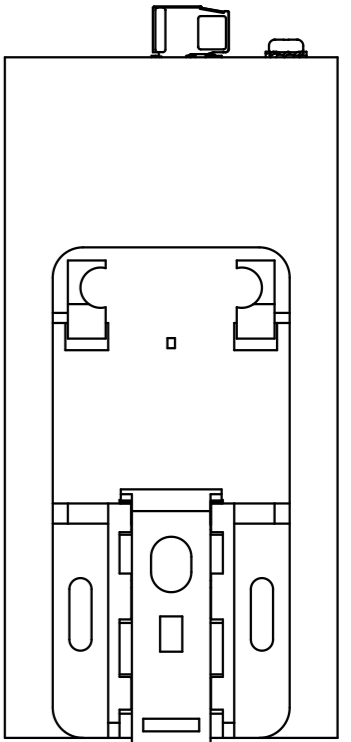
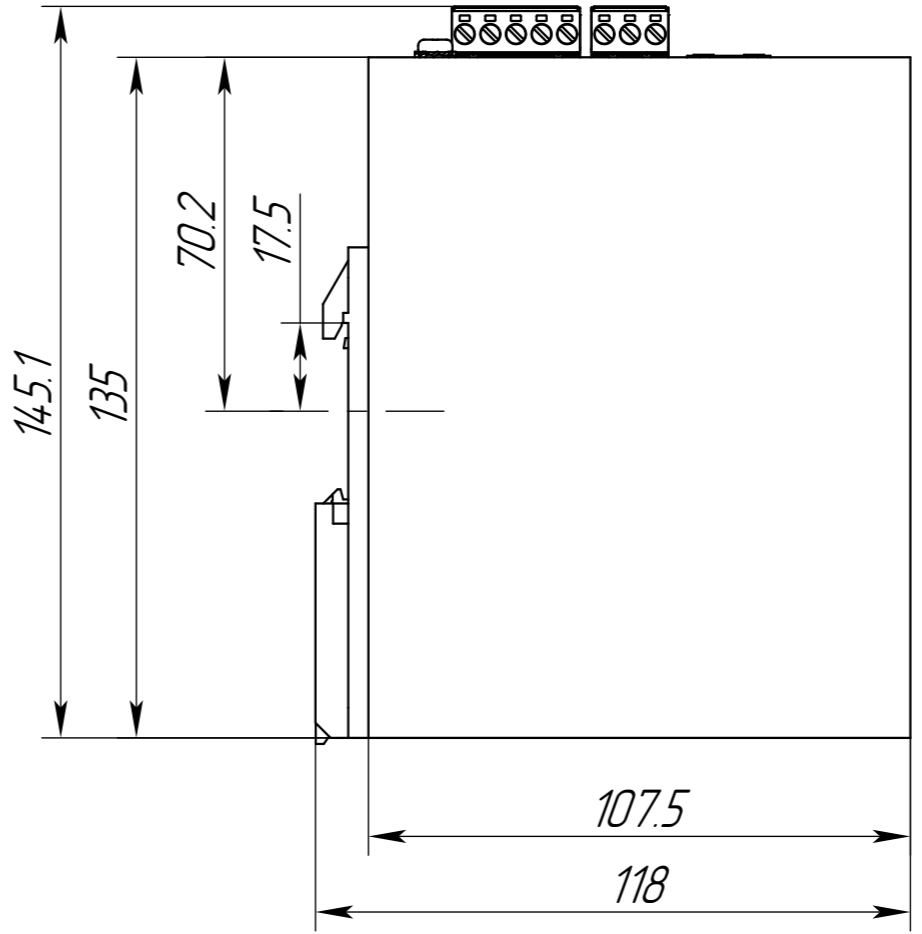
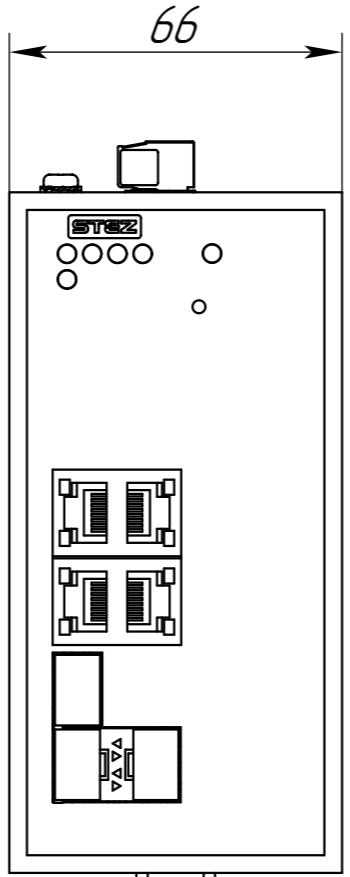
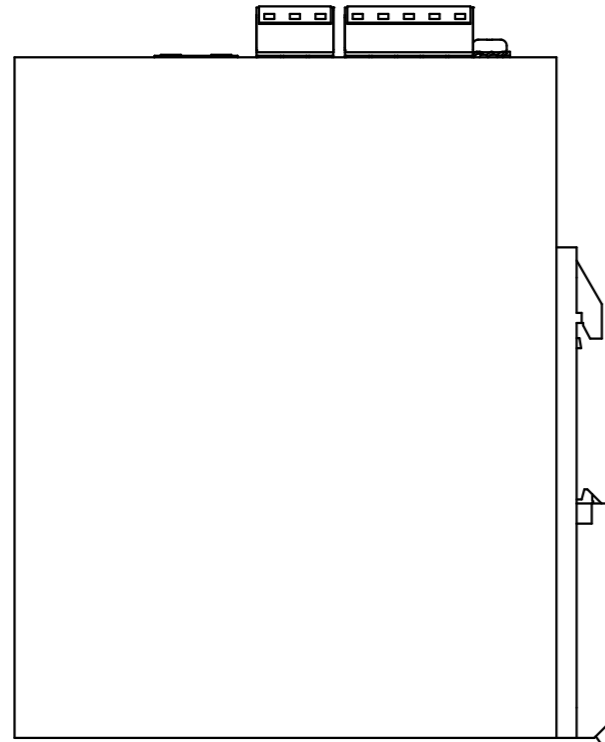
Подп. и дата

Инд. № дцкл.

Взам. инв. №

Подп. и дата

Инд. № подл.



					70210021			
Изм.	Лист	№ докум.	Подп.	Дата	Технический чертёж STEZ-RB-3GS	Лит.	Масса	Масштаб
Разраб.							1,25	1:15
Пров.						Лист	Листов	1
Т.контр.						ООО "СТ33"		
Н. контр.								
Утв.								