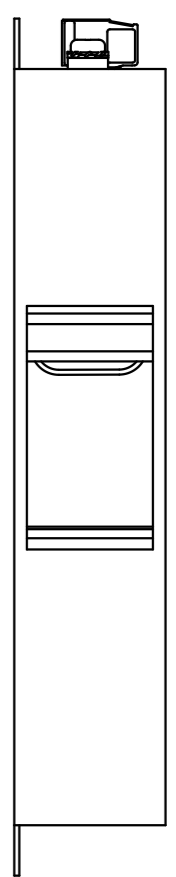
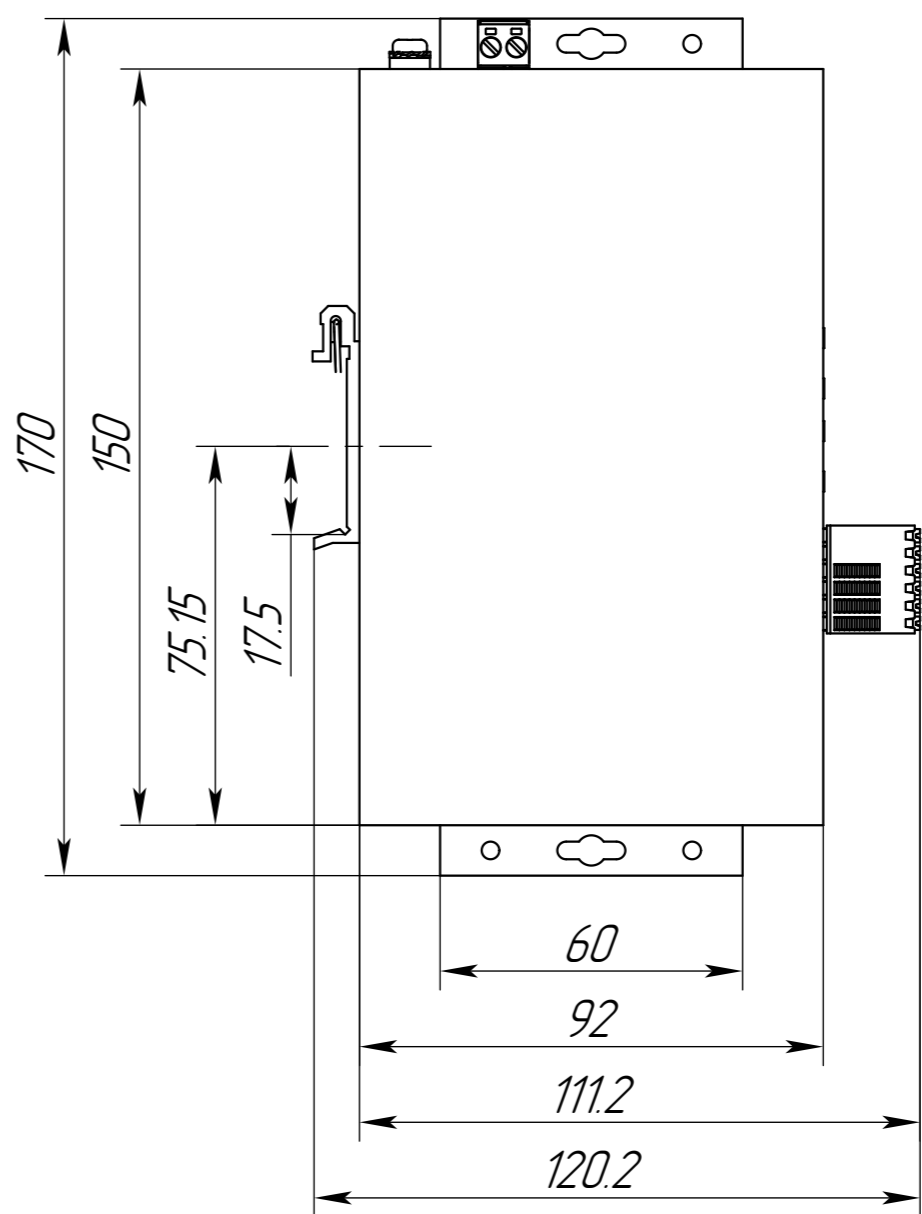
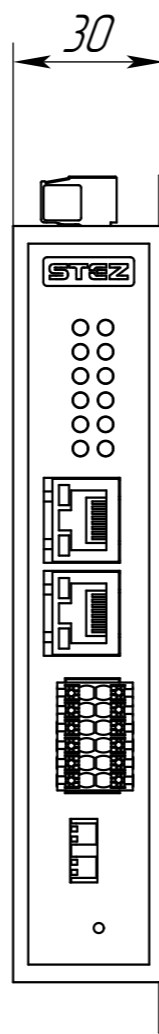
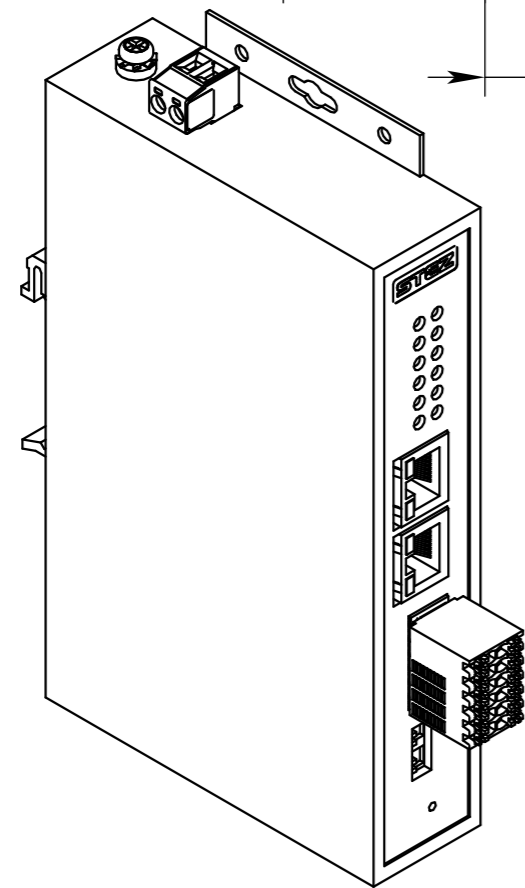
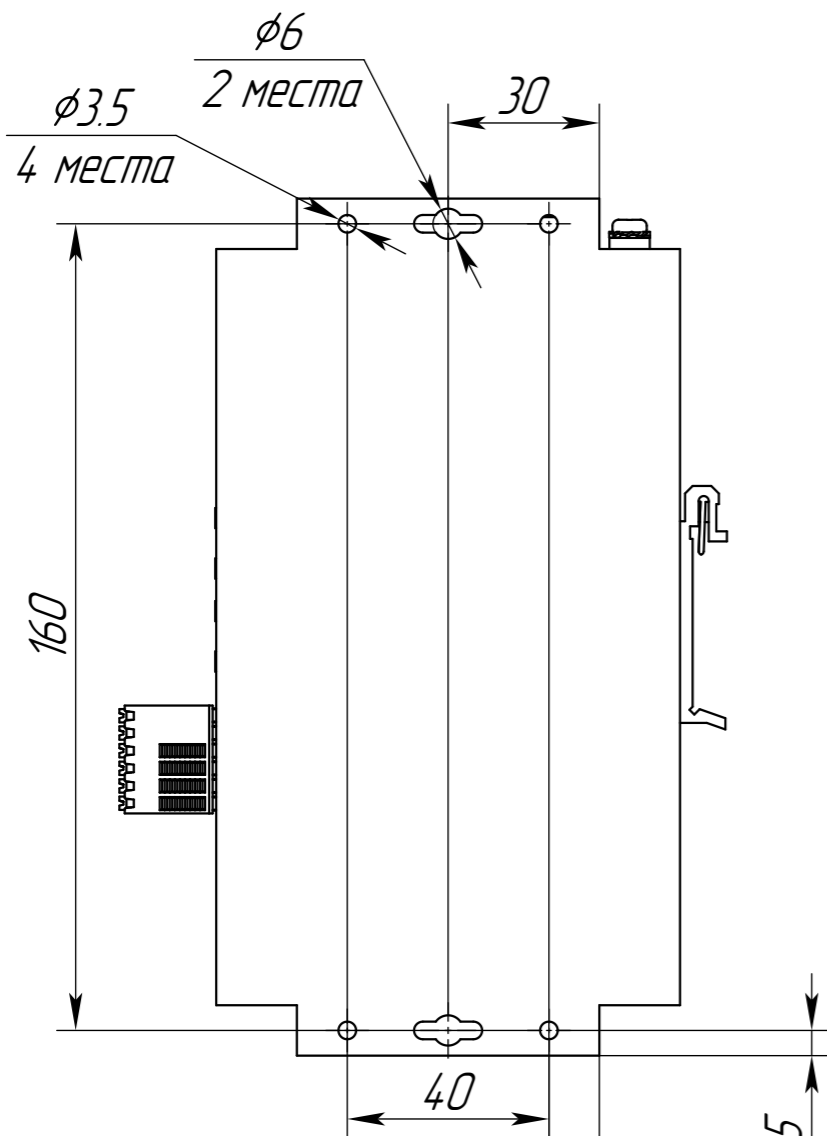


70210014



Инв.№ подл.	Подп. и дата	Взам.инв.№	Инв.№ дцкл.	Подп. и дата	Справ. №	Перв. примен.

					70210014			
Изм.	Лист	№ док-м.	Подп.	Дата	Технический чертёж STEZ-GW-2ETH-4RS485	Лит.	Масса	Масштаб
Разраб.							0,4	1:15
Проб.						Лист	Листов	1
Т.контр.					ООО "СТЗЗ"			
Н.контр.								
Утв.								