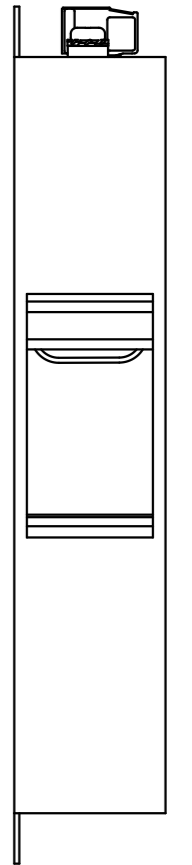
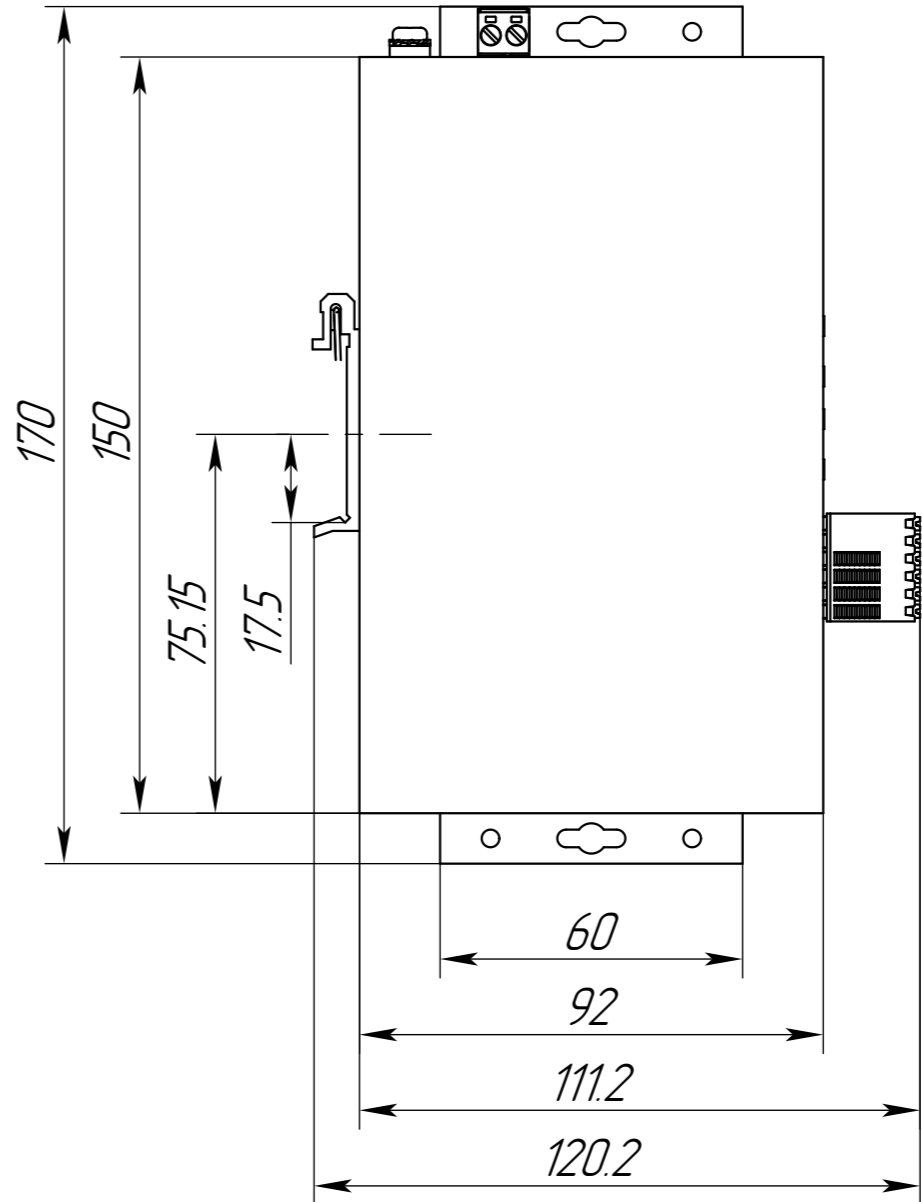
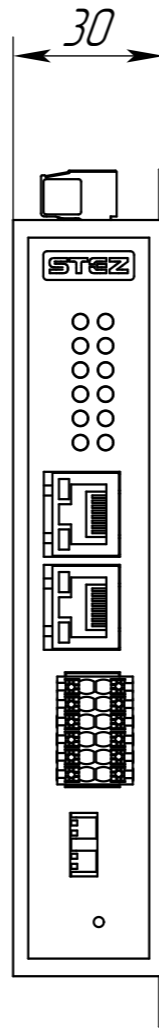
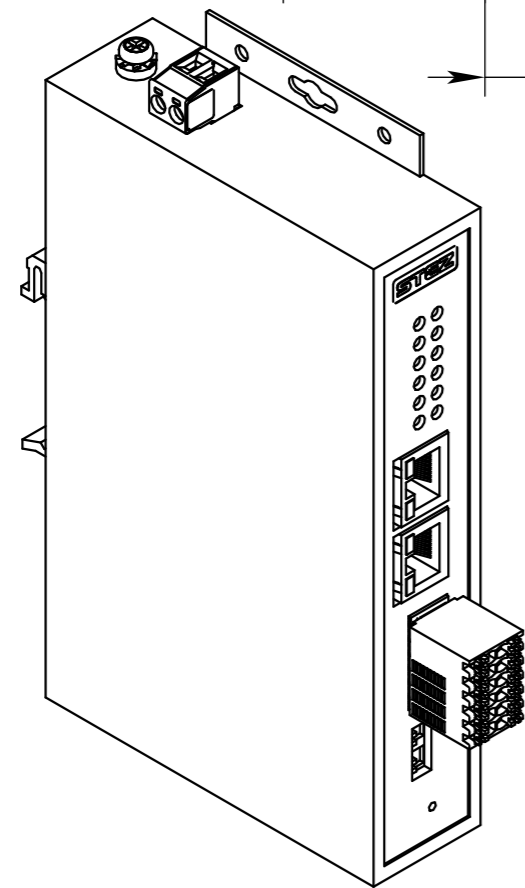
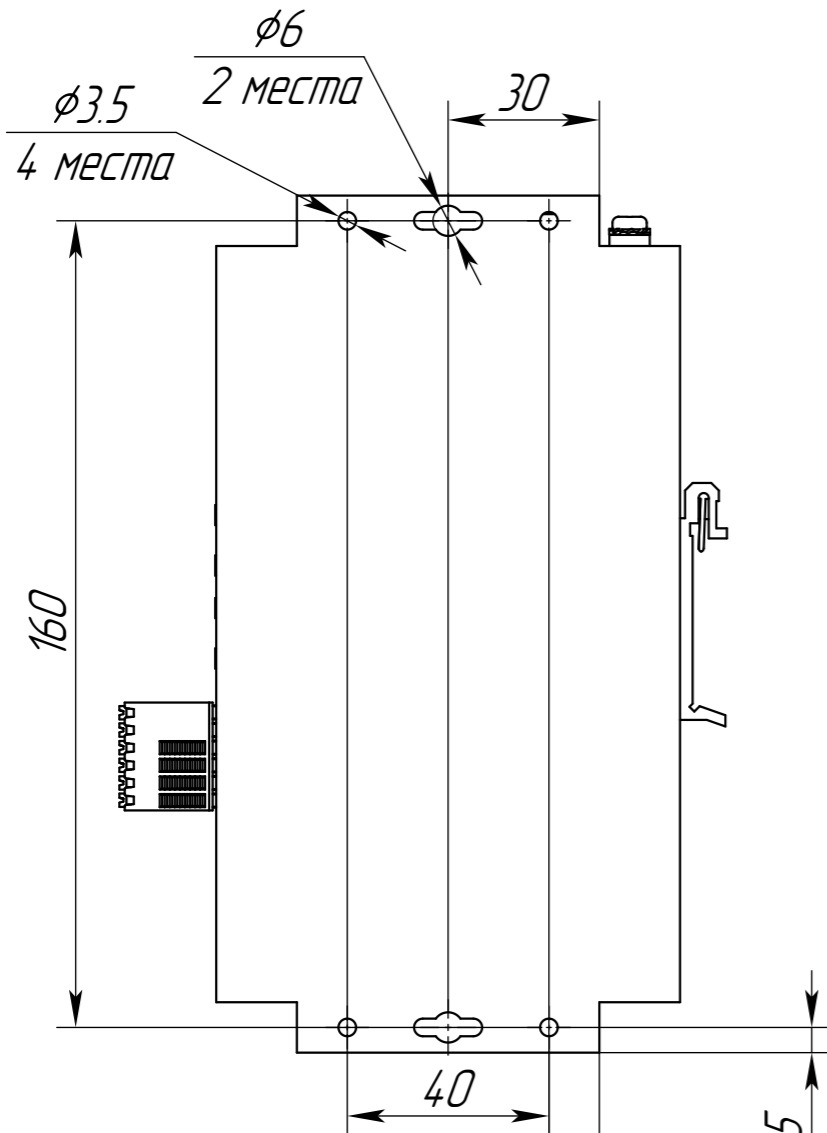


70210013



Справ. №	Перв. примен.
Инв. № подл.	Подп. и дата
Взам. инв. №	Инв. № дудл.
Подп. и дата	
Инв. № подл.	

					70210013			
Изм.	Лист	№ док-м.	Подп.	Дата	Технический чертёж STEZ-GW-2ETH-4RS232	Лит.	Масса	Масштаб
Разраб.							0,4	1:15
Пров.						Лист	Листов	1
Т.контр.						ООО "СТЗЗ"		
Н.контр.								
Утв.								