

70210012

Перв. примен.

Справ. №

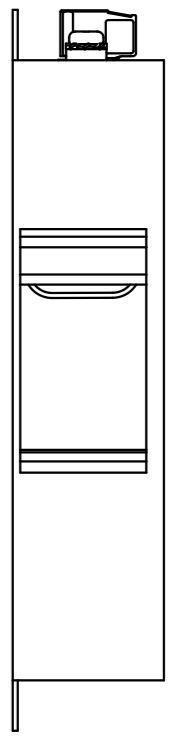
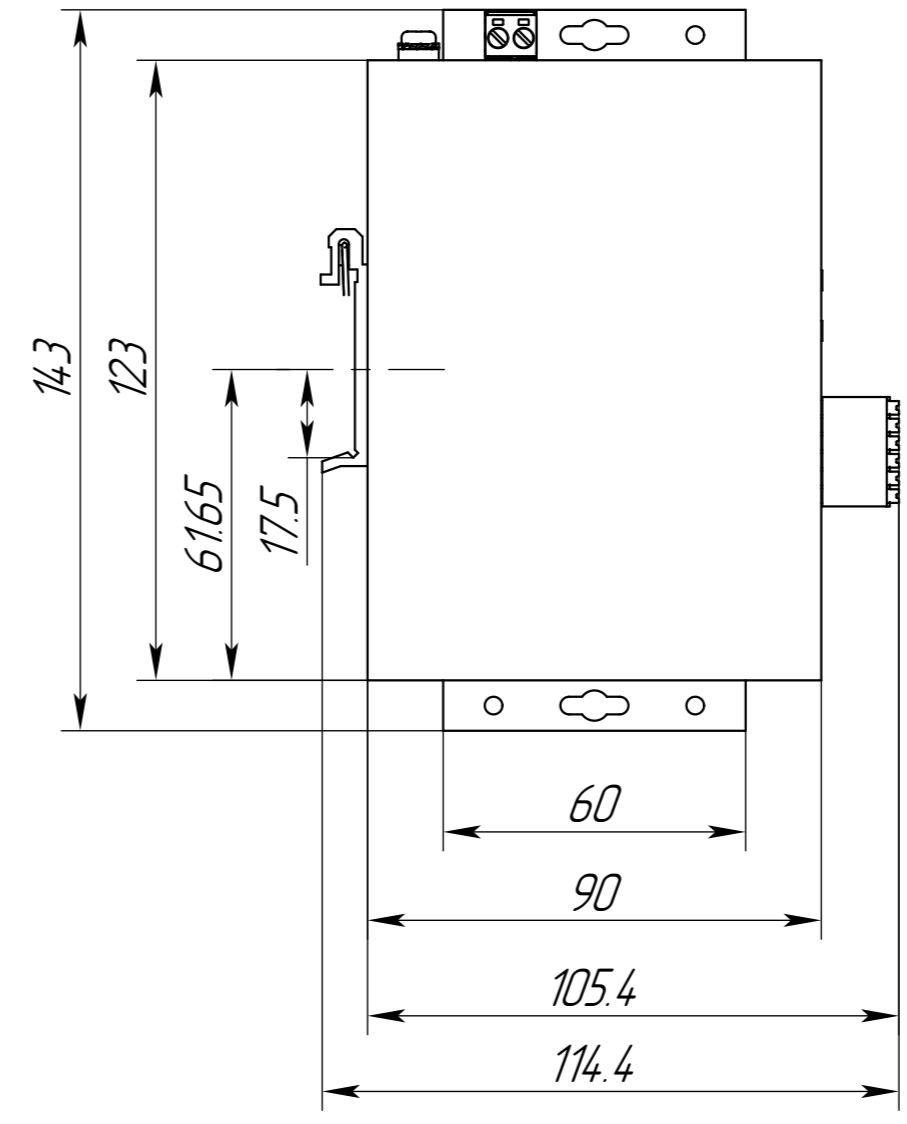
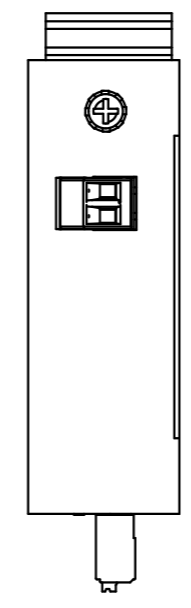
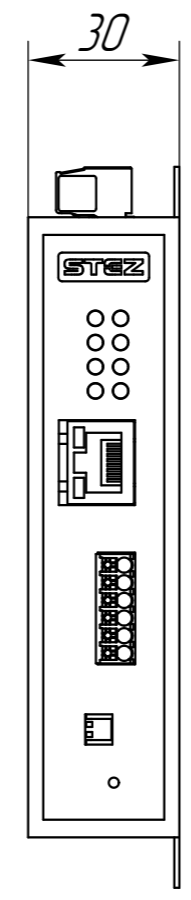
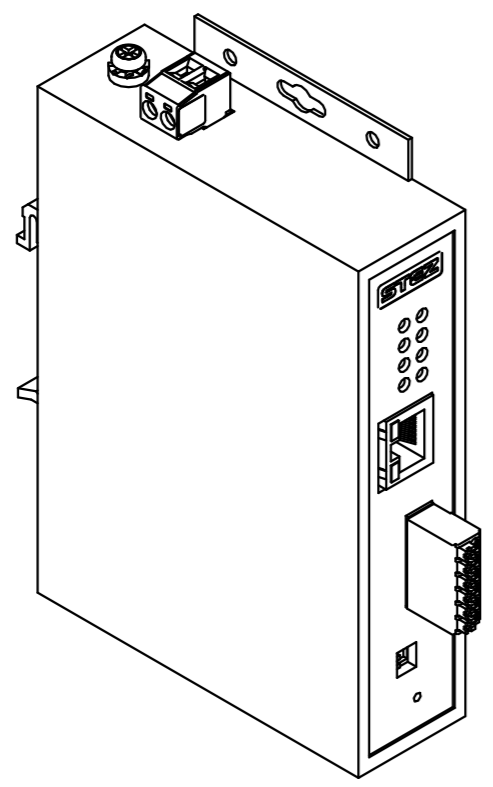
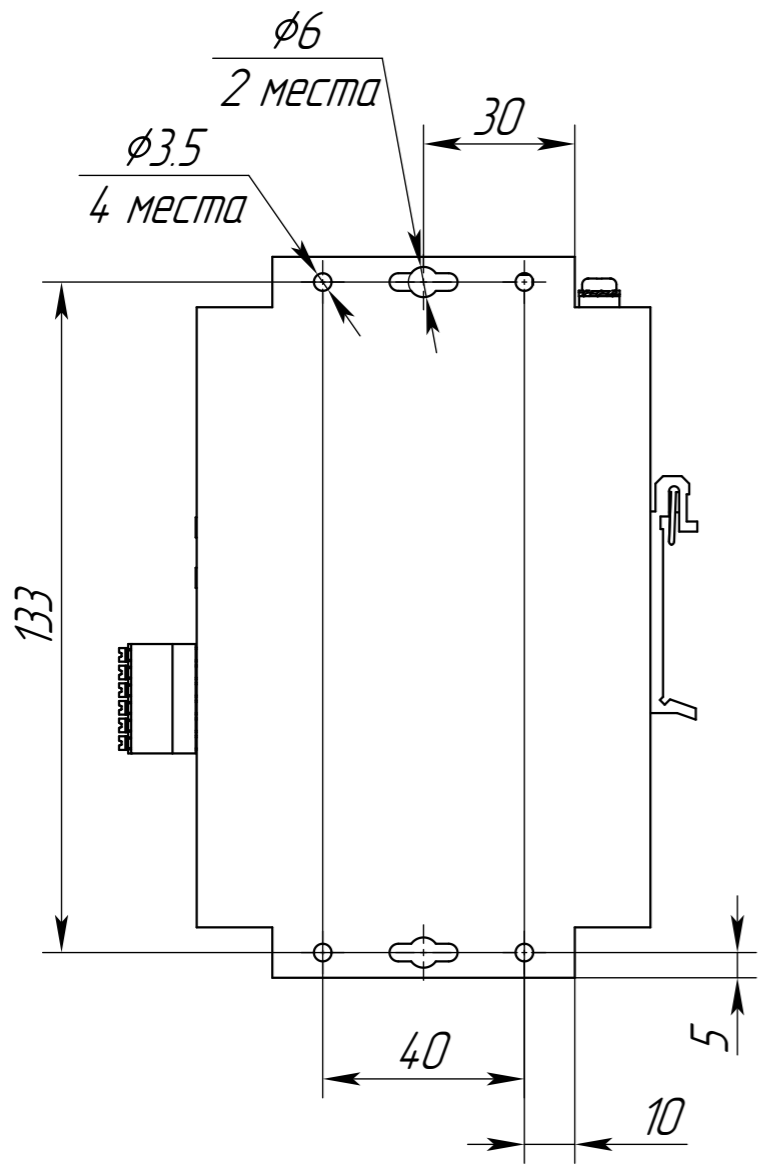
Подп. и дата

Инд. № д-ла

Взам. инв. №

Подп. и дата

Инд. № подл.



Изм.	Лист	№ докум.	Подп.	Дата
Разраб.				
Пров.				
Т.контр.				
Н.контр.				
Утв.				

70210012

Технический чертёж
STEZ-GW-1ETH-2RS485

Лит.	Масса	Масштаб
	0,3	1:15
Лист	Листов	1

ООО "СТЗЗ"