

70110067

Перв. примен.

Справ. №

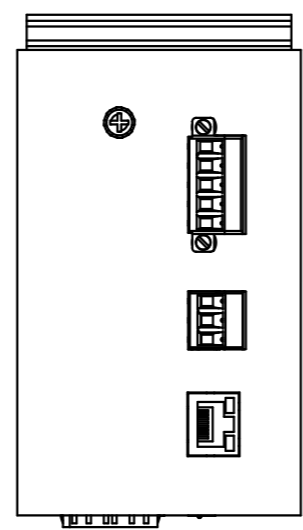
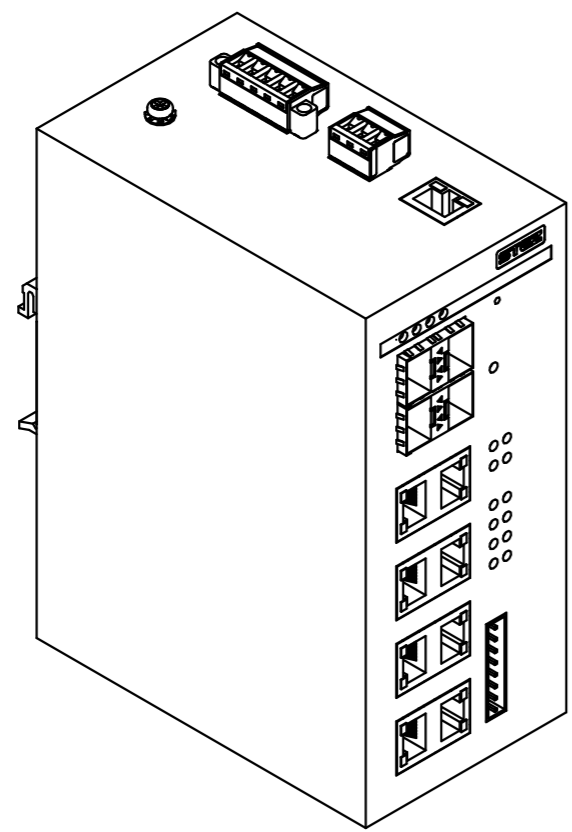
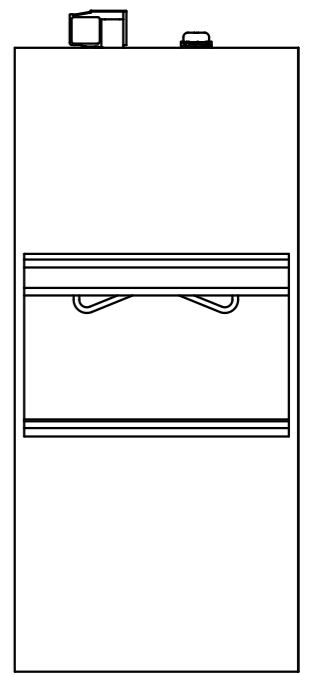
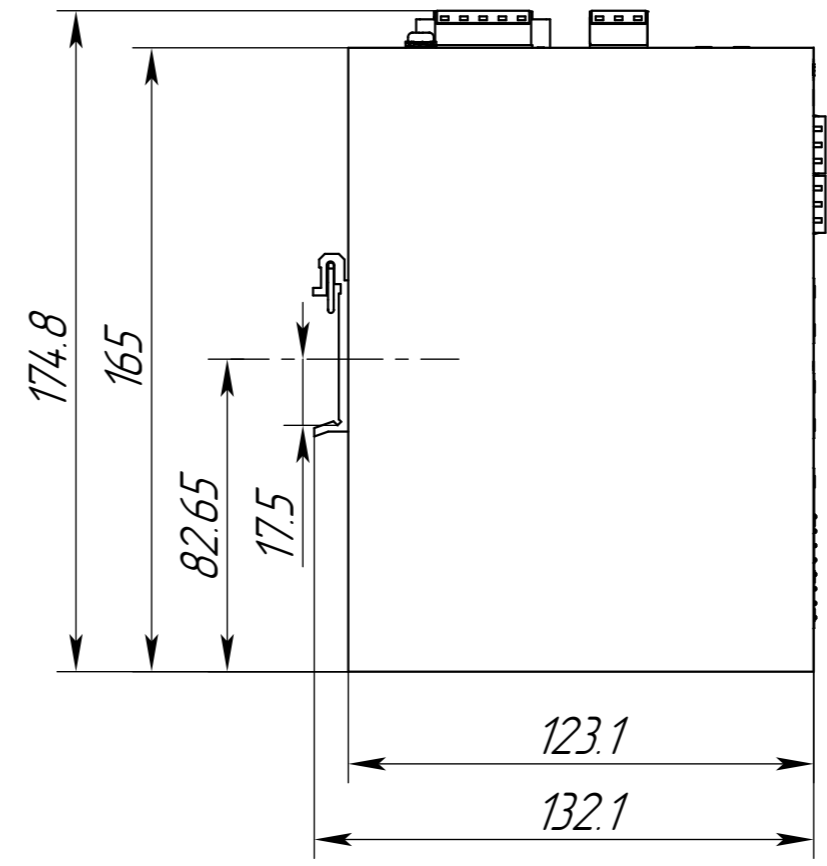
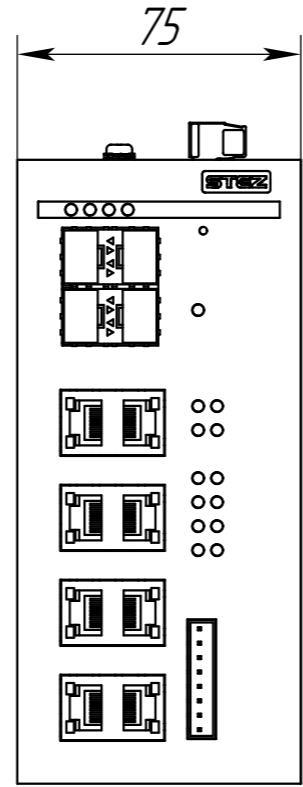
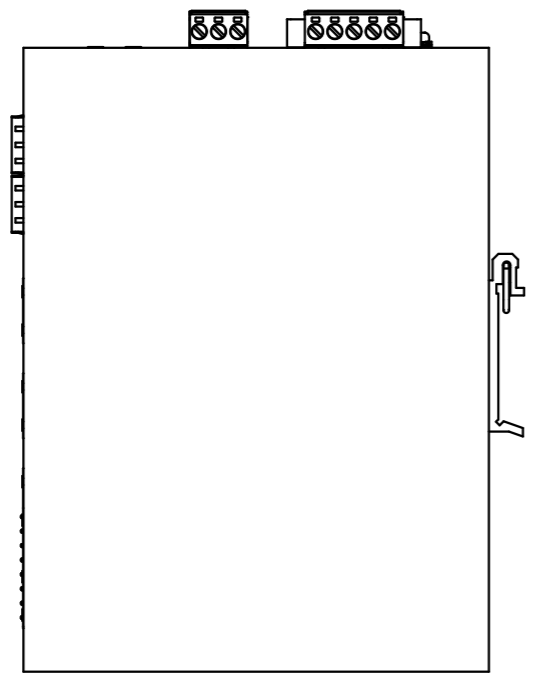
Подп. и дата

Инд. № дцкл.

Взам. инв. №

Подп. и дата

Инд. № подл.



					70110067			
Изм.	Лист	№ докум.	Подп.	Дата	Технический чертёж STEZ3308G-4GSFP-POE-DI- DO	Лист	Масса	Масштаб
Разраб.							1	1:2
Проб.						Лист	Листов	1
Т.контр.						ООО "СТЗЗ"		
Н.контр.								
Утв.								