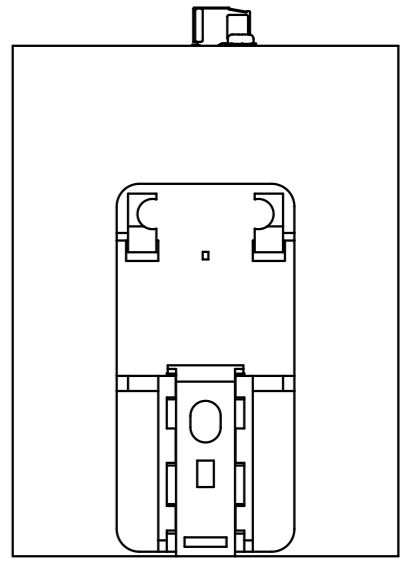
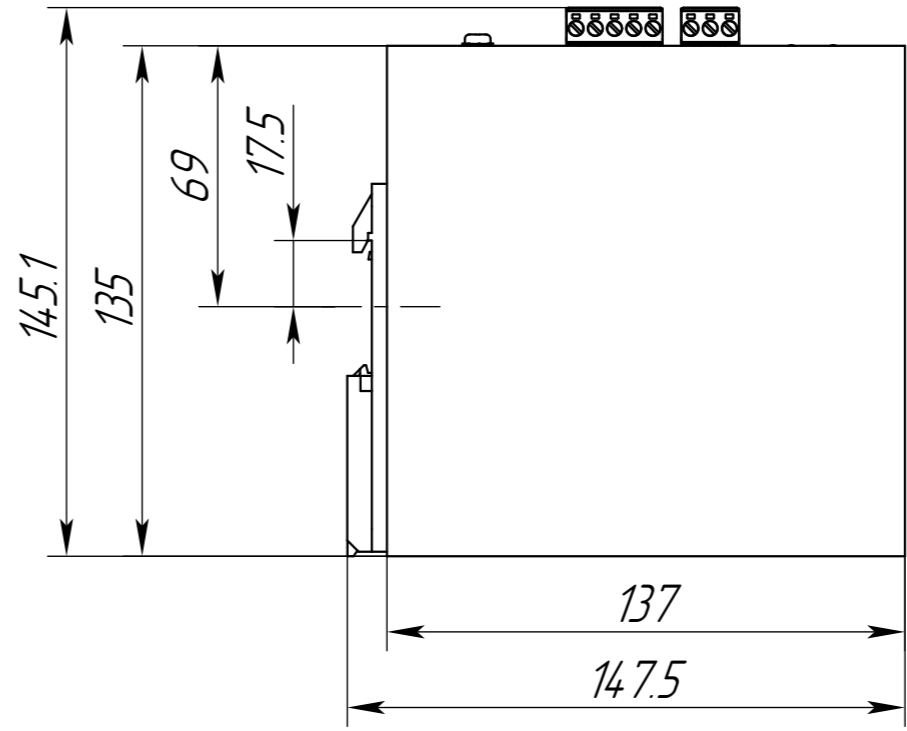
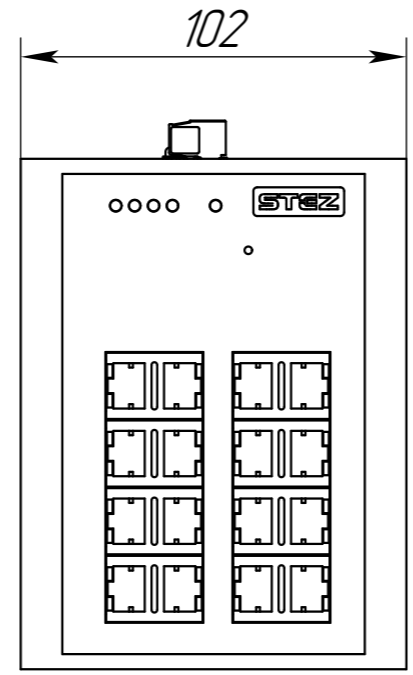
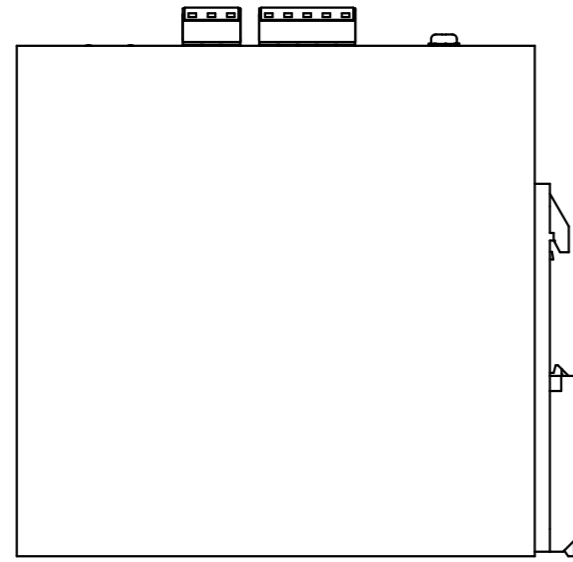


07001102

Перв. примен.

Справ. №



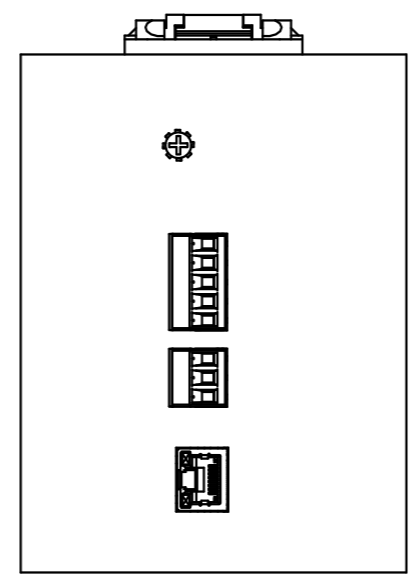
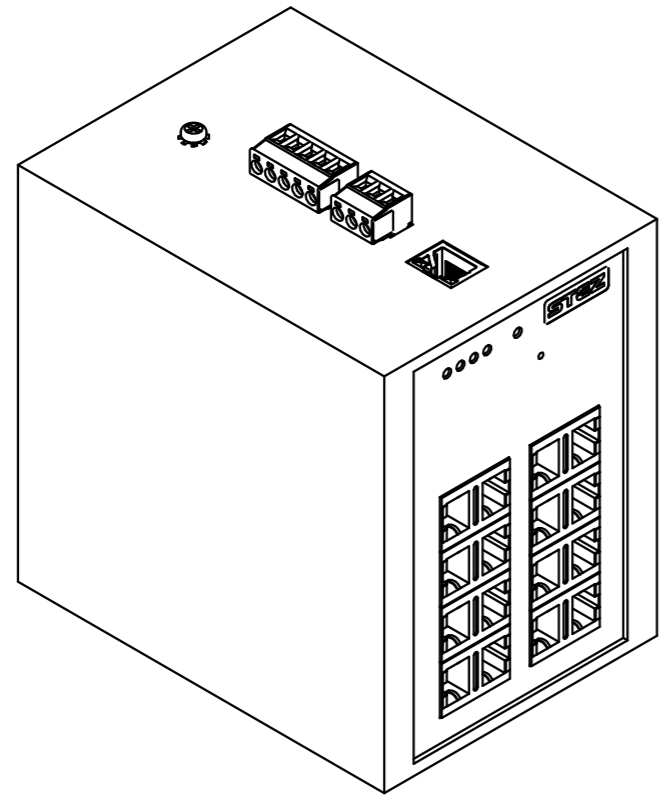
Подп. и дата

Инд. № дцкл.

Взам. инв. №

Подп. и дата

Инд. № подл.



Изм.	Лист	№ докум.	Подп.	Дата
Разраб.				
Пров.				
Т.контр.				
Н.контр.				
Утв.				

70110040			
Технический чертёж STEZ3216-PN	Лист	Масса	Масштаб
		1.9	1:2
	Лист	Листов	1
ООО "СТЗЗ"			