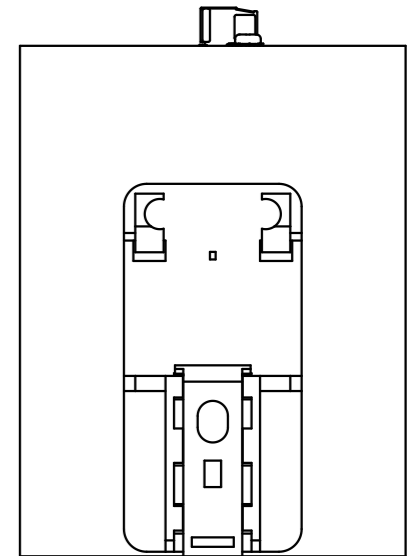
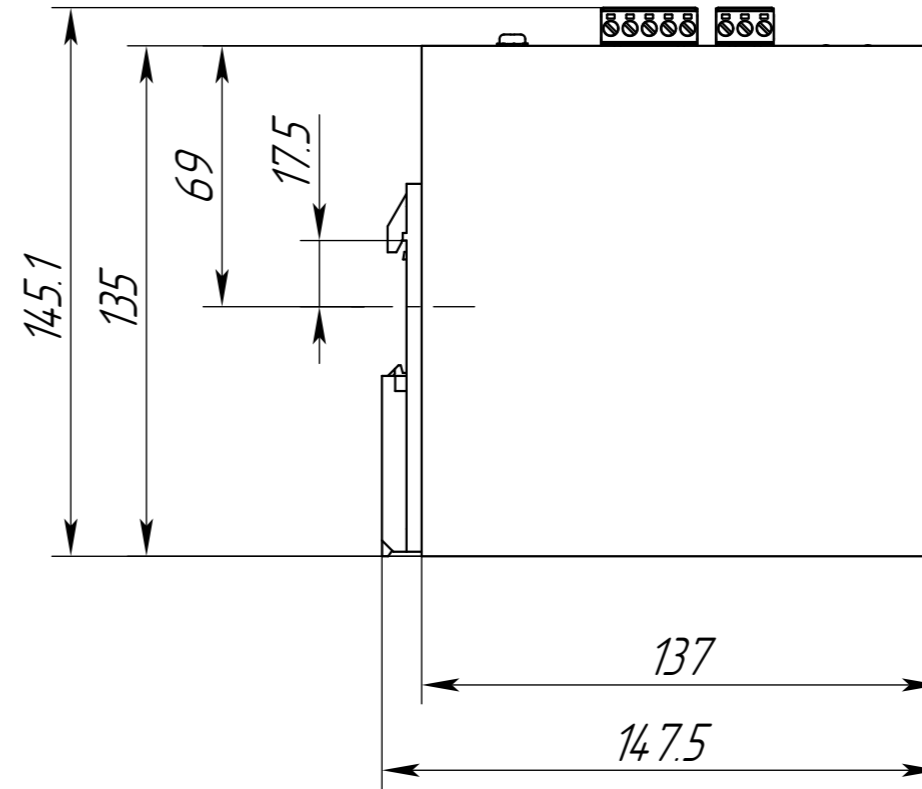
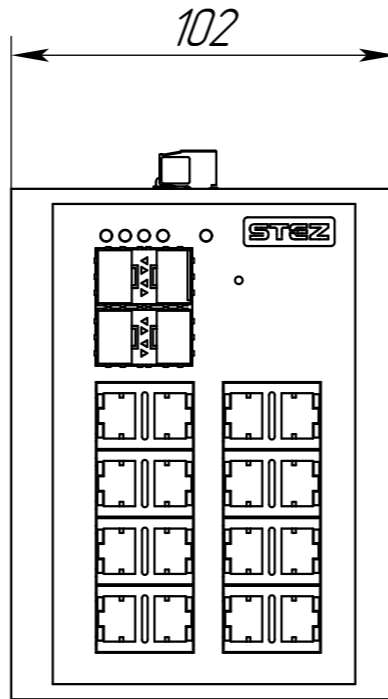
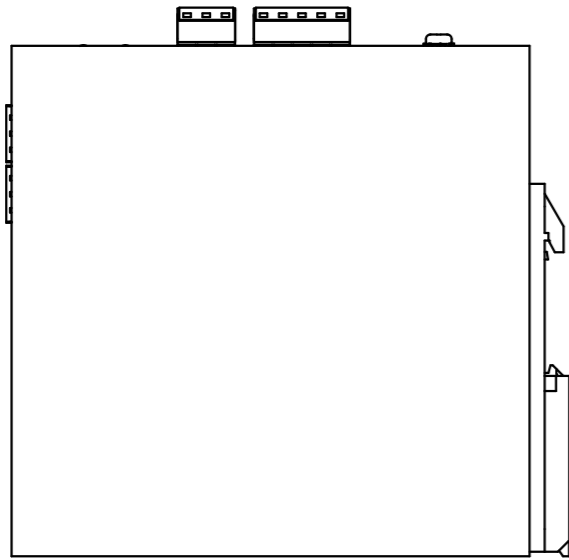


70110015

Перв. примен.

Справ. №



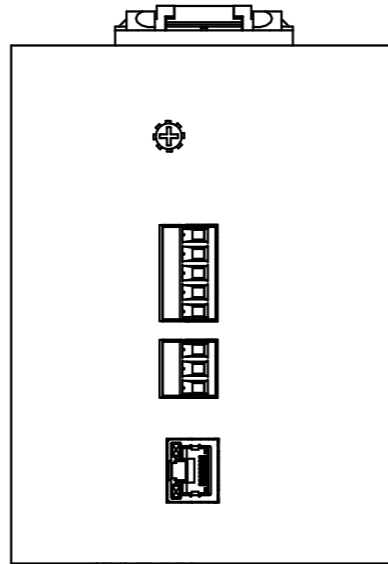
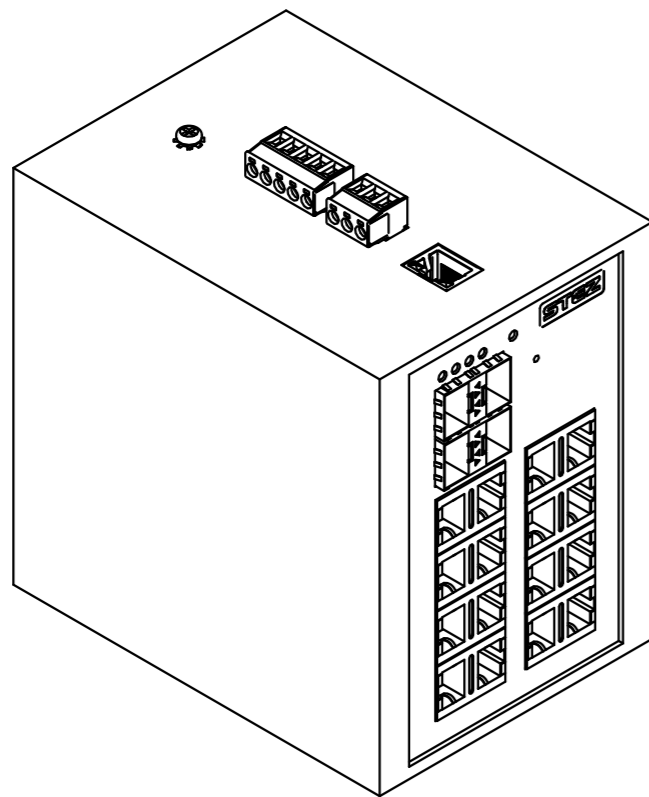
Подп. и дата

Инв. № дцкл.

Взам. инв. №

Подп. и дата

Инв. № подл.



|          |      |          |       |      |                                      |            |        |         |
|----------|------|----------|-------|------|--------------------------------------|------------|--------|---------|
|          |      |          |       |      | 70110015                             |            |        |         |
| Изм.     | Лист | № докум. | Подп. | Дата | Технический чертёж<br>STEZ3216-4GSFP | Лист       | Масса  | Масштаб |
| Разраб.  |      |          |       |      |                                      |            | 1.9    | 1:2     |
| Проб.    |      |          |       |      |                                      | Лист       | Листов | 1       |
| Т.контр. |      |          |       |      |                                      | ООО "СТЗЗ" |        |         |
| Н.контр. |      |          |       |      |                                      |            |        |         |
| Утв.     |      |          |       |      |                                      |            |        |         |