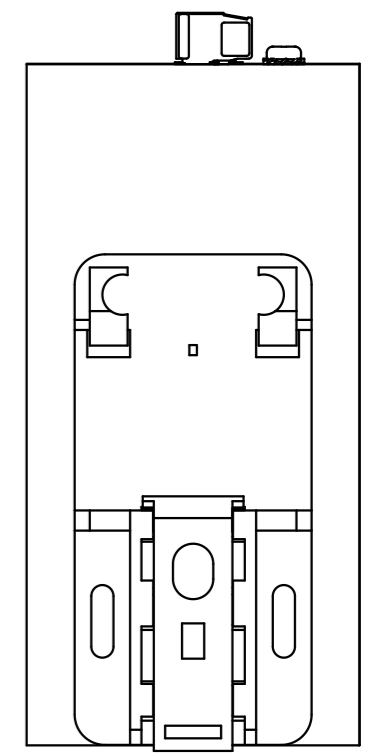
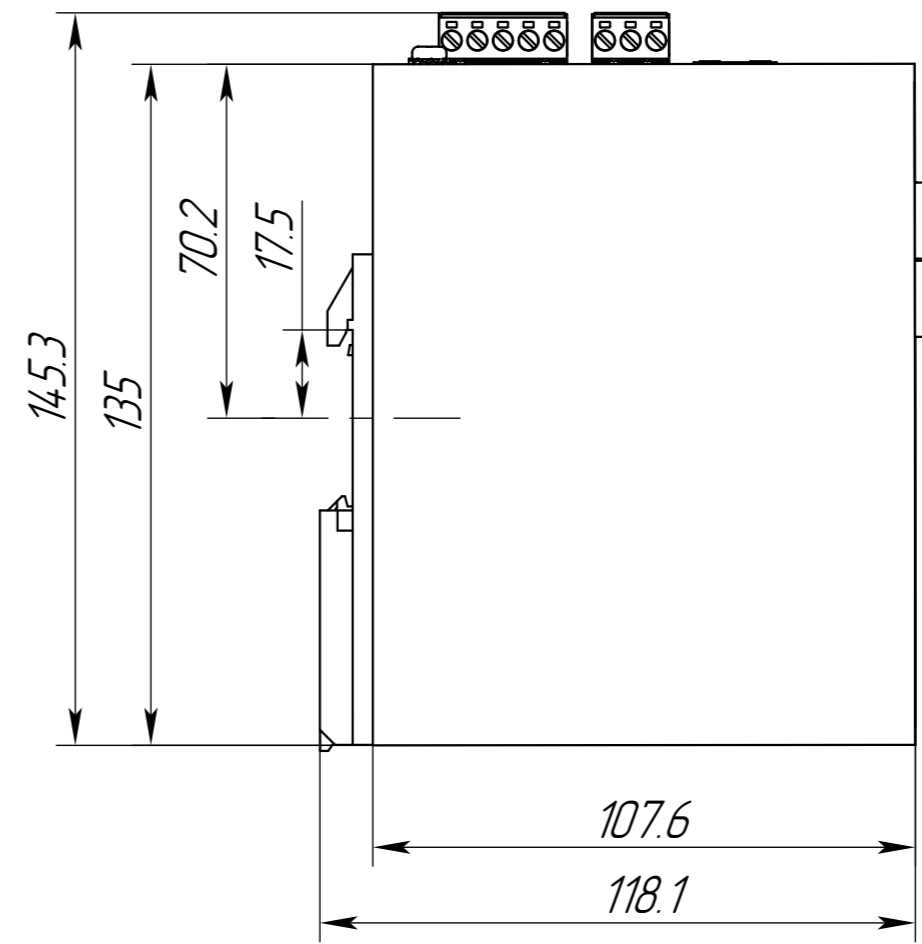
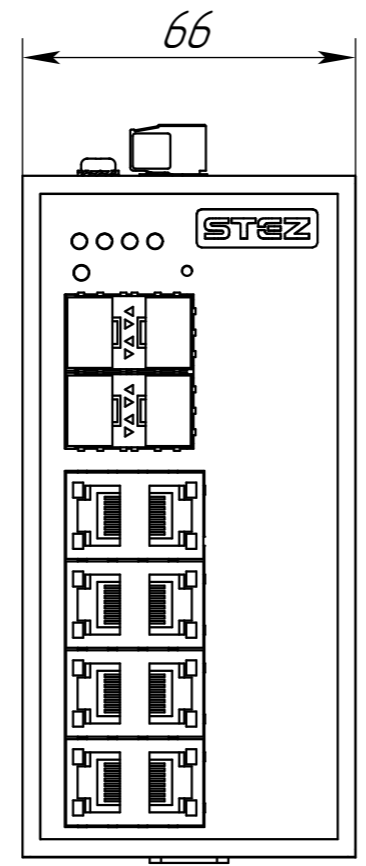
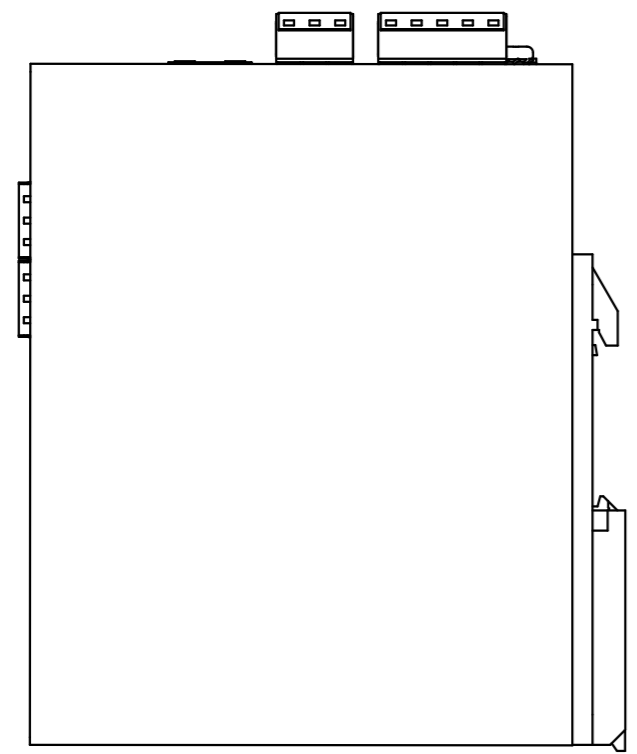


60001102

Перв. примен.

Справ. №



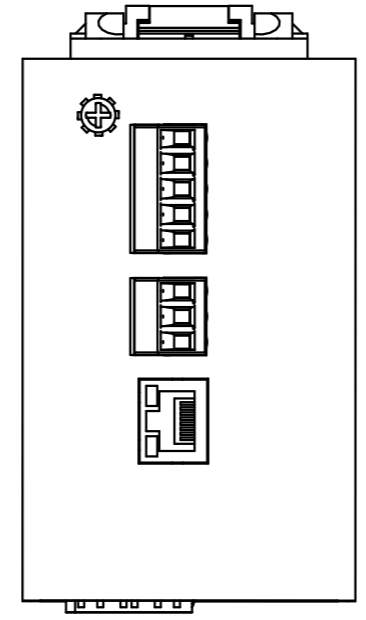
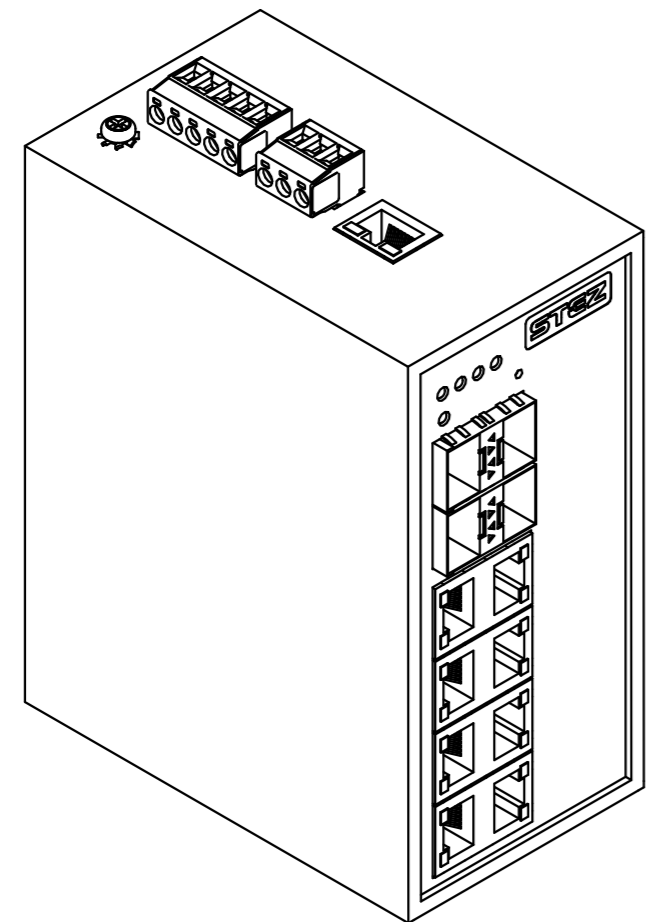
Подп. и дата

Инв. № дцкл.

Взам. инв. №

Подп. и дата

Инв. № подл.



					70110009			
Изм.	Лист	№ док.м.	Подп.	Дата	Технический чертёж STEZ3208-4GSFP	Лист	Масса	Масштаб
Разраб.							11	1:15
Пров.						Лист	Листов	1
Т.контр.						ООО "СТЗЗ"		
Н.контр.								
Утв.								