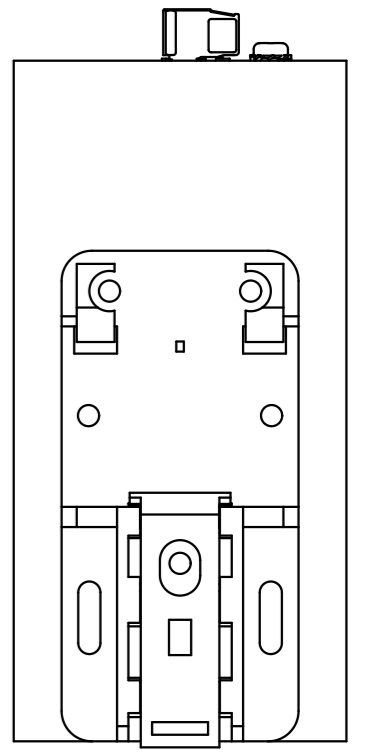
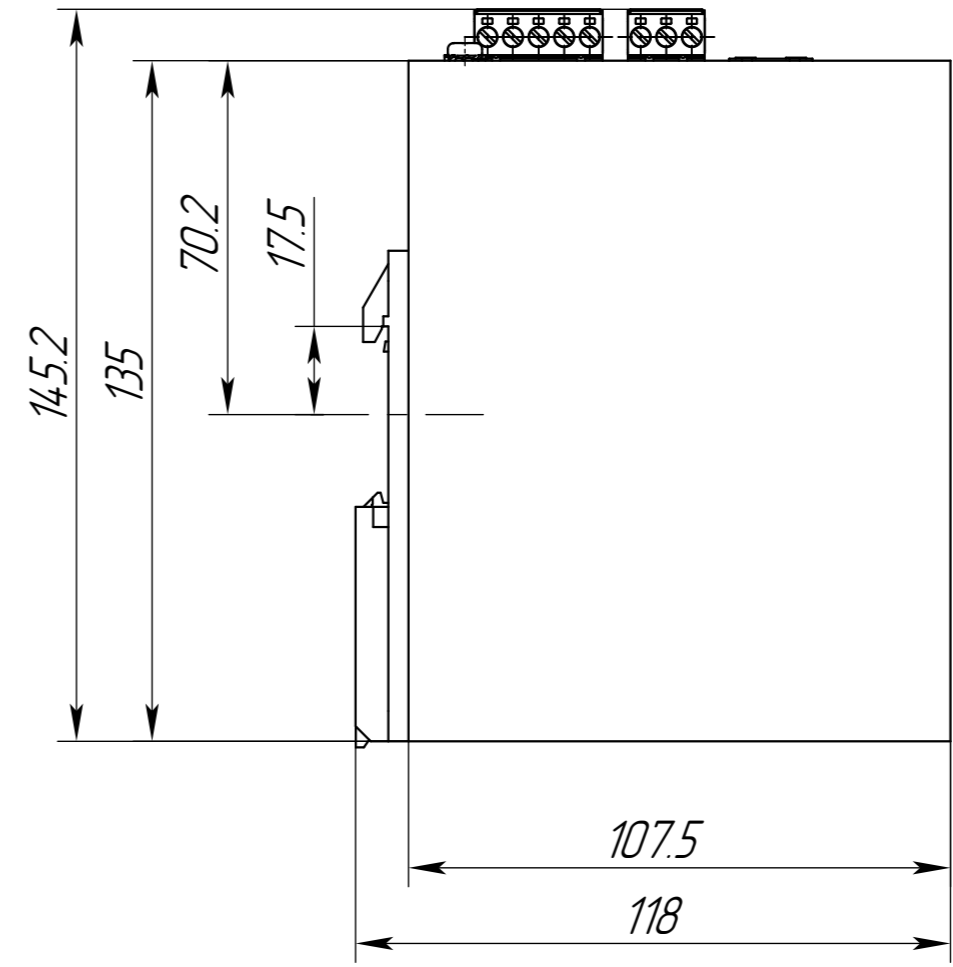
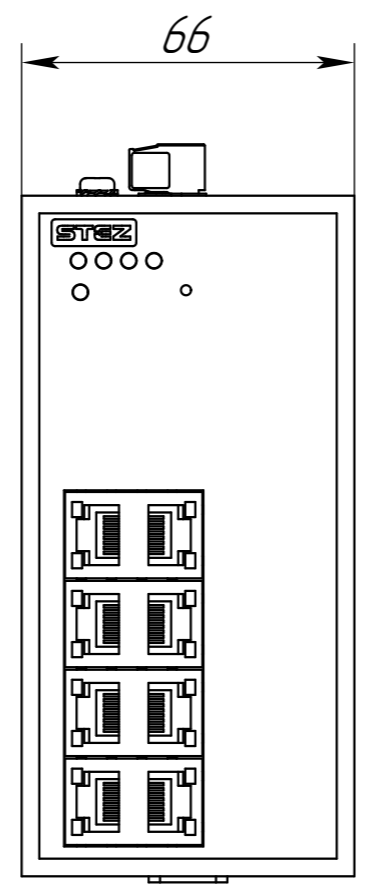
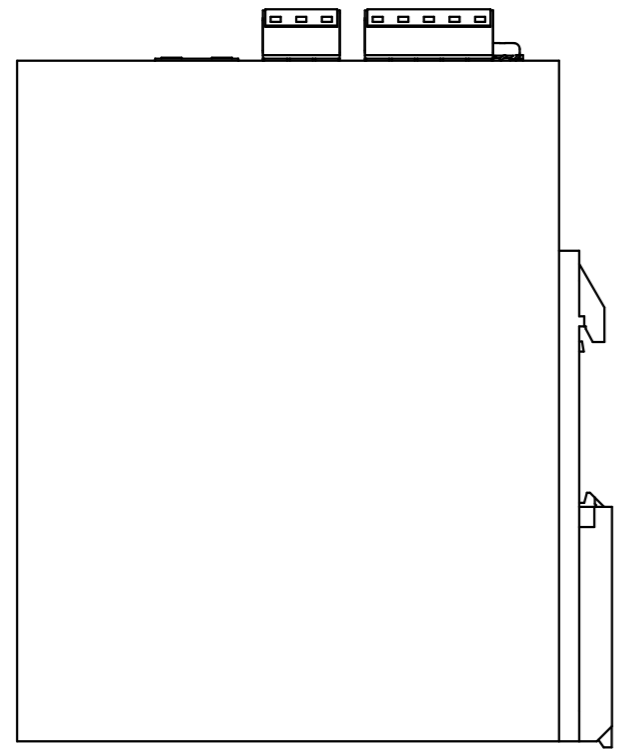


70110007

Перв. примен.

Справ. №



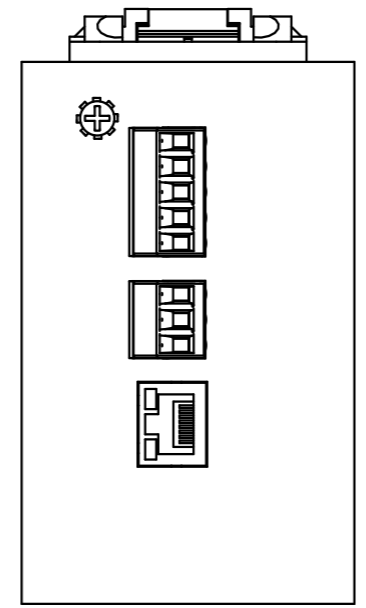
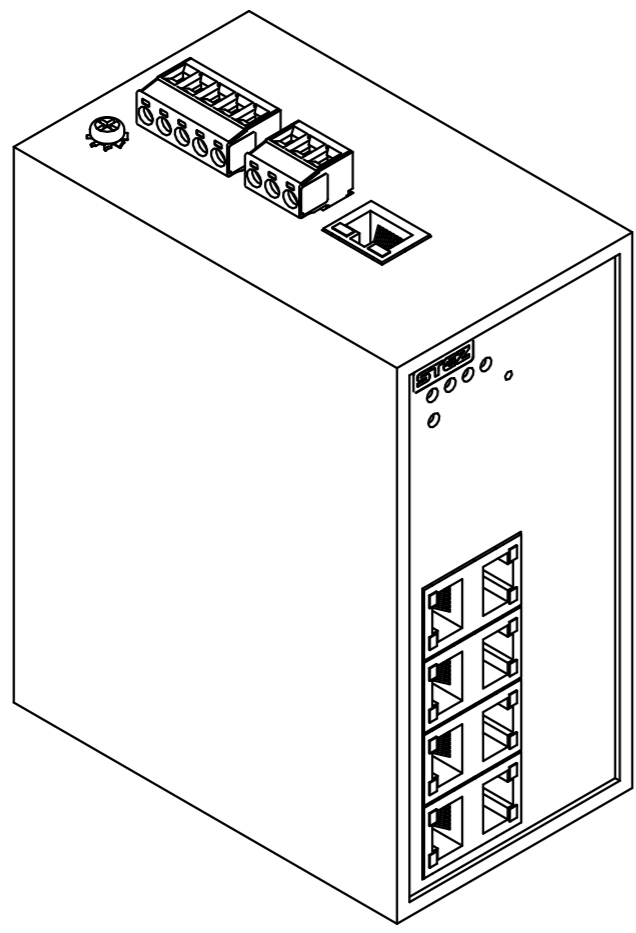
Подп. и дата

Инд. № дцкл.

Взам. инв. №

Подп. и дата

Инд. № подл.



					70110007			
Изм.	Лист	№ докум.	Подп.	Дата	Технический чертёж STEZ3208	Лист	Масса	Масштаб
Разраб.							11	1:15
Пров.						Лист	Листов	1
Т.контр.						000"СТЭЗ"		
Н. контр.								
Утв.								