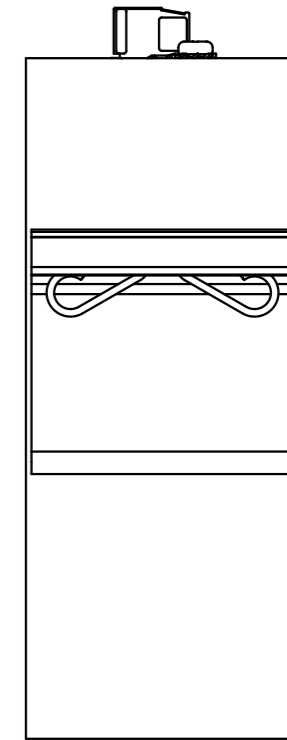
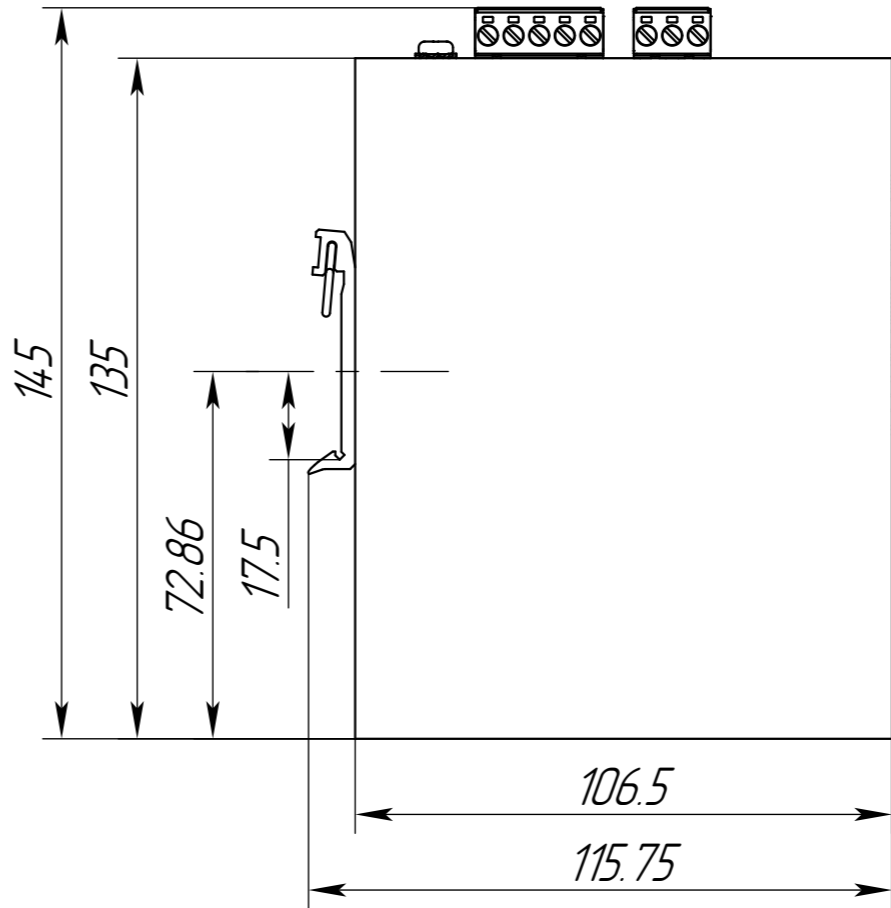
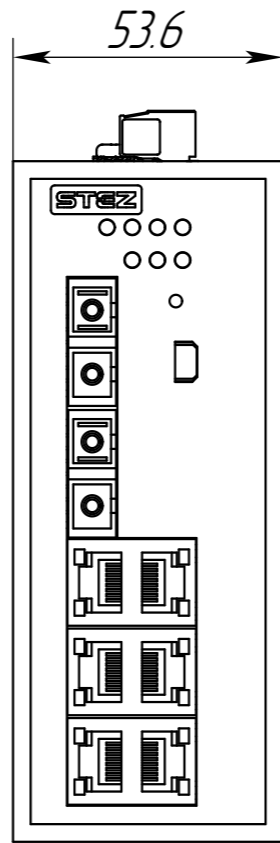
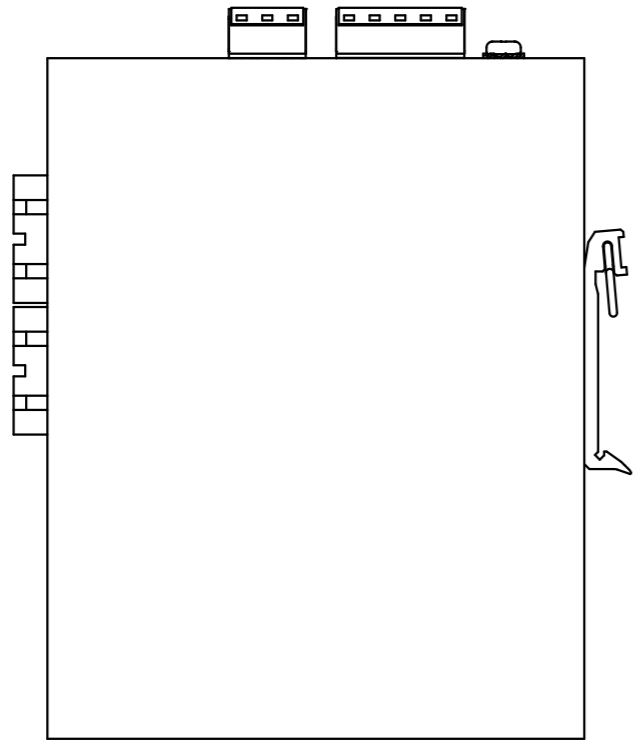


70110003

Перв. примен.

Справ. №



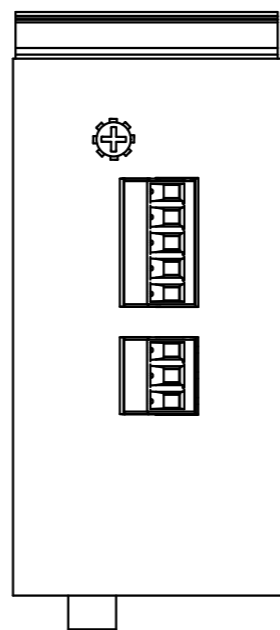
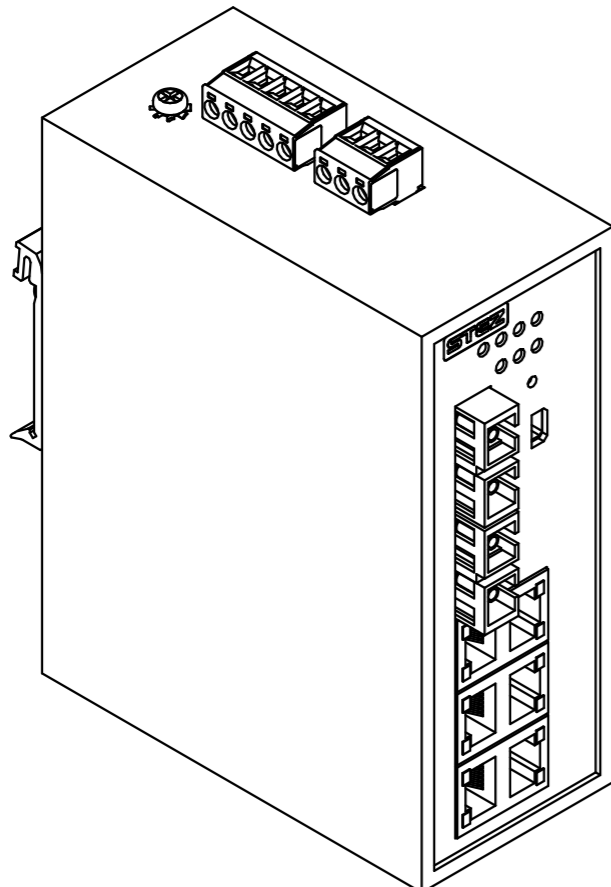
Подп. и дата

Инд. № дцкл.

Взам. инв. №

Подп. и дата

Инд. № подл.



|           |      |          |       |      |                                    |            |        |         |
|-----------|------|----------|-------|------|------------------------------------|------------|--------|---------|
|           |      |          |       |      | 70110003                           |            |        |         |
| Изм.      | Лист | № докум. | Подп. | Дата | Технический чертёж<br>STEZ3106-2SM | Лит.       | Масса  | Масштаб |
| Разраб.   |      |          |       |      |                                    |            | 0,84   | 1:15    |
| Пров.     |      |          |       |      |                                    | Лист       | Листов | 1       |
| Т.контр.  |      |          |       |      |                                    | ООО "СТЗЗ" |        |         |
| Н. контр. |      |          |       |      |                                    |            |        |         |
| Утв.      |      |          |       |      |                                    |            |        |         |