

70110002

Перв. примен.

Справ. №

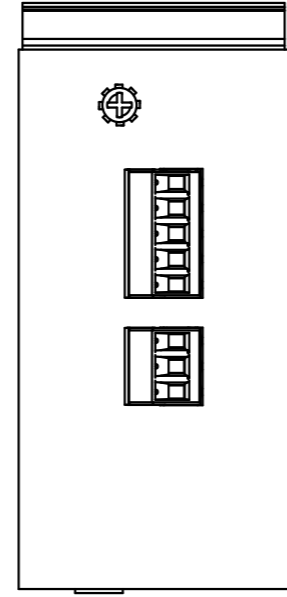
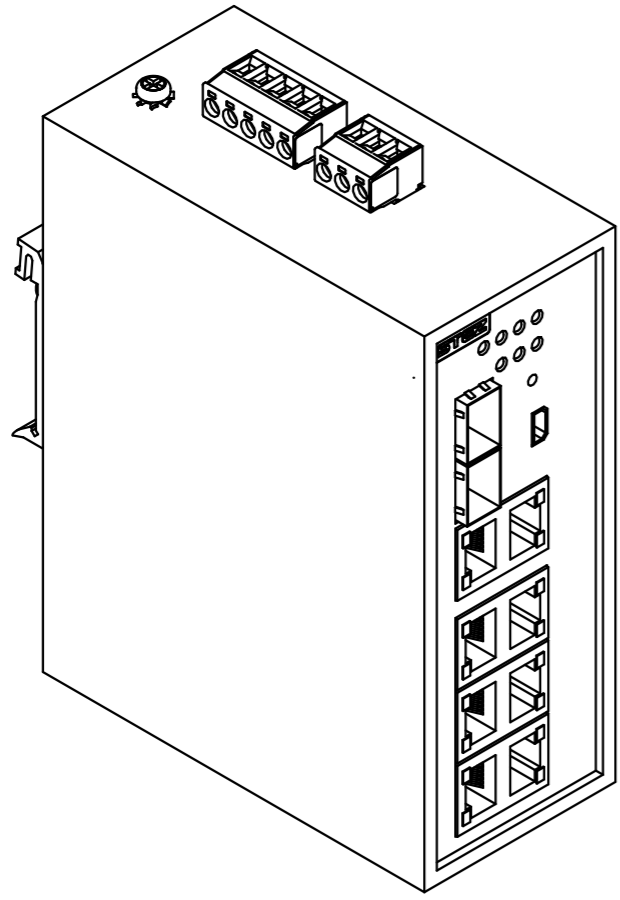
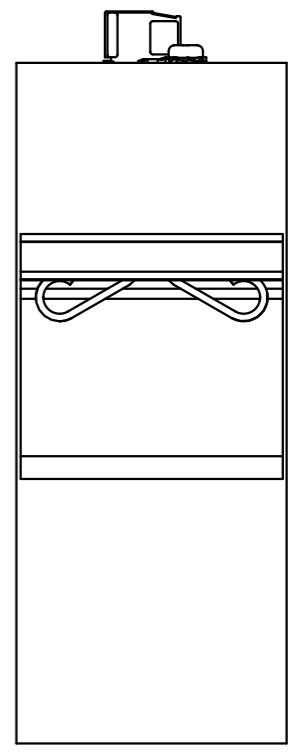
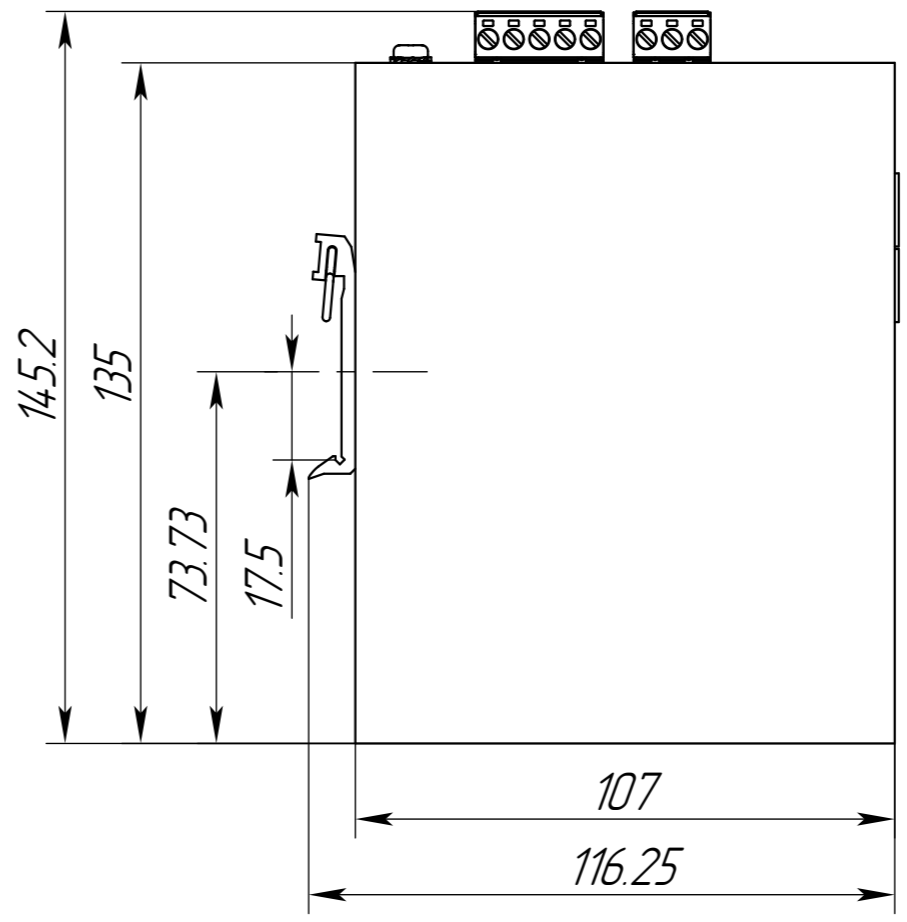
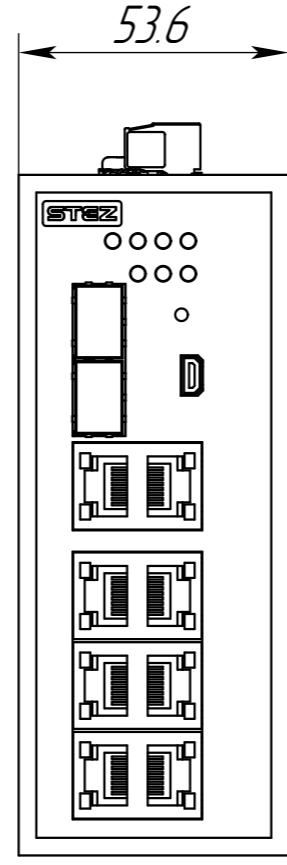
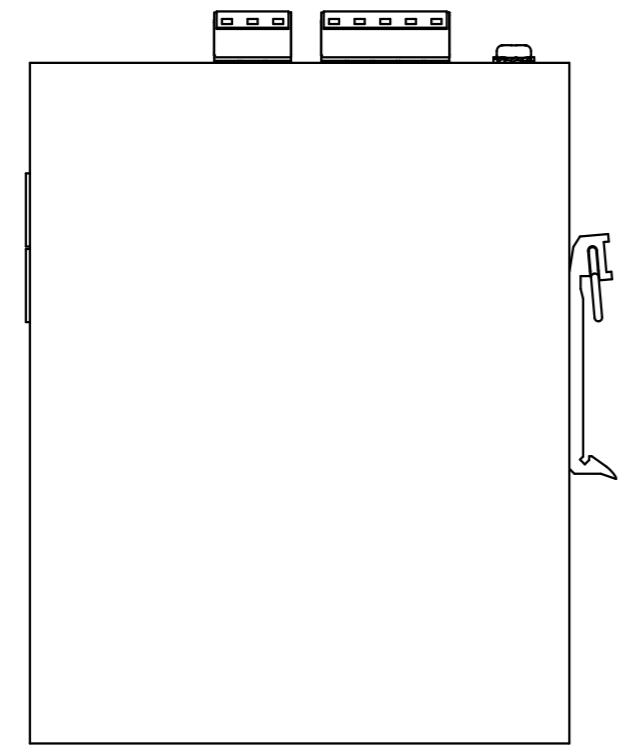
Подп. и дата

Инд. № дцкл.

Взам. инв. №

Подп. и дата

Инд. № подл.



Изм.	Лист	№ докум.	Подп.	Дата
Разраб.				
Пров.				
Т.контр.				
Н.контр.				
Утв.				

70110002			
Технический чертёж STEZ3108-2GSFP	Лист	Масса	Масштаб
		0,84	1:15
	Лист	Листов	1
ООО "СТЗЗ"			