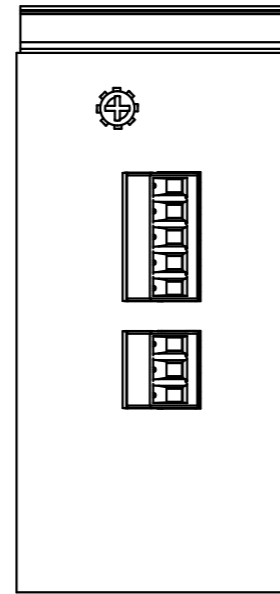
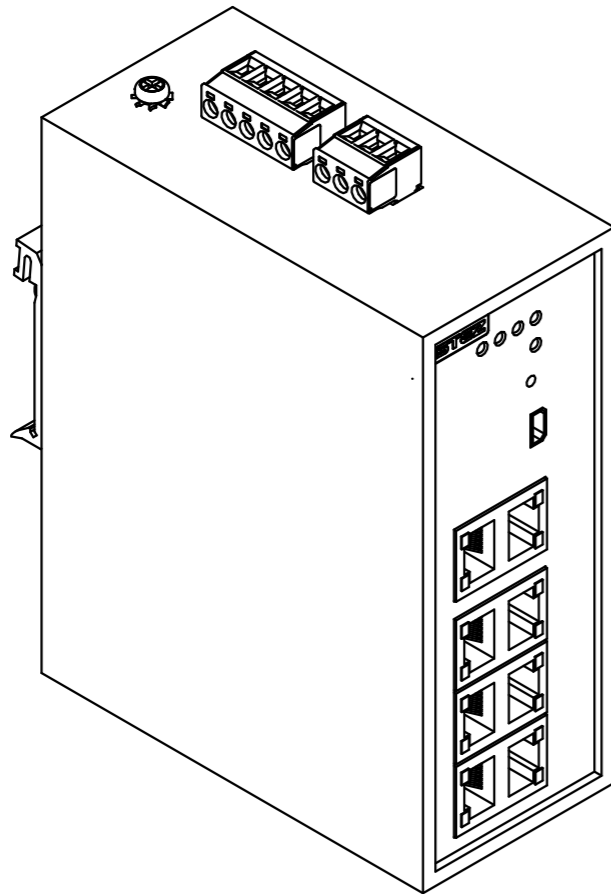
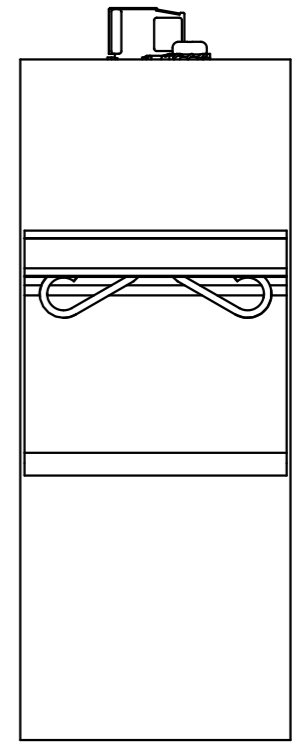
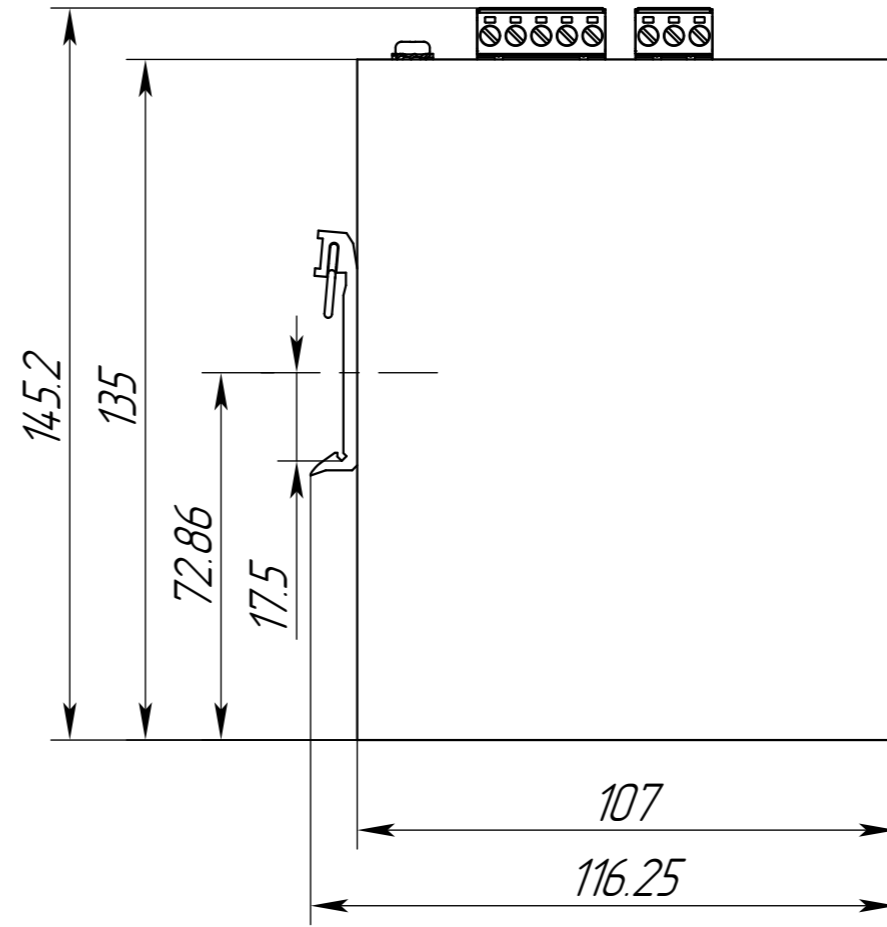
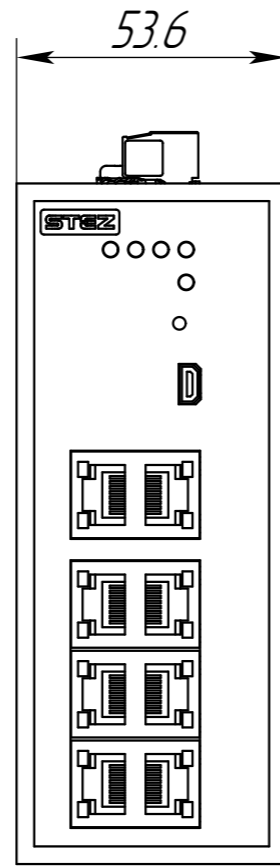
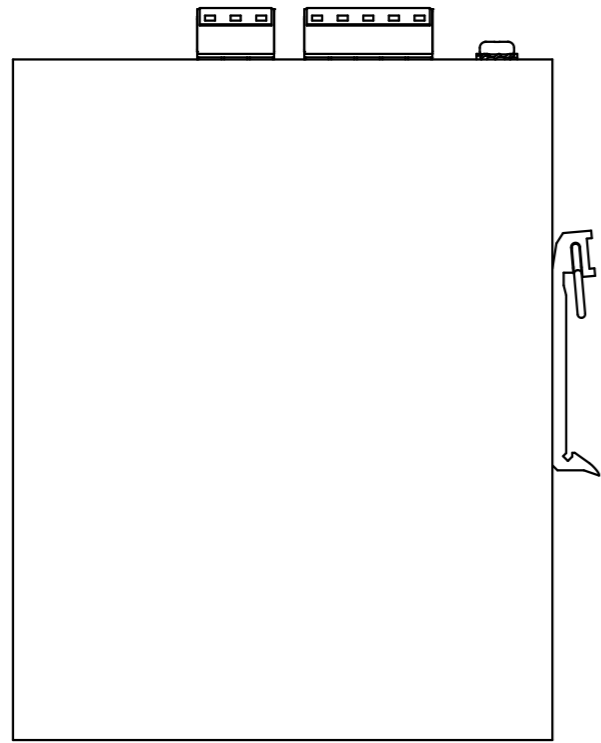


70110001

Перв. примен.

Справ. №



Подп. и дата

Инд. № дцкл.

Взам. инв. №

Подп. и дата

Инд. № подл.

| | | | | | | | | |
|-----------|------|----------|-------|------|--------------------------------|------|--------|---------|
| | | | | | 70110001 | | | |
| Изм. | Лист | № докум. | Подп. | Дата | Технический чертёж STEZ3108 | Лит. | Масса | Масштаб |
| Разраб. | | | | | | | 0,84 | 1:15 |
| Проб. | | | | | | | | |
| Т.контр. | | | | | | Лист | Листов | 1 |
| Н. контр. | | | | | ООО "СТЗЗ" | | | |
| Утв. | | | | | | | | |