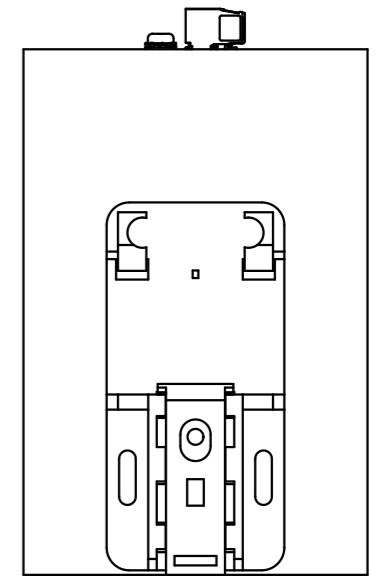
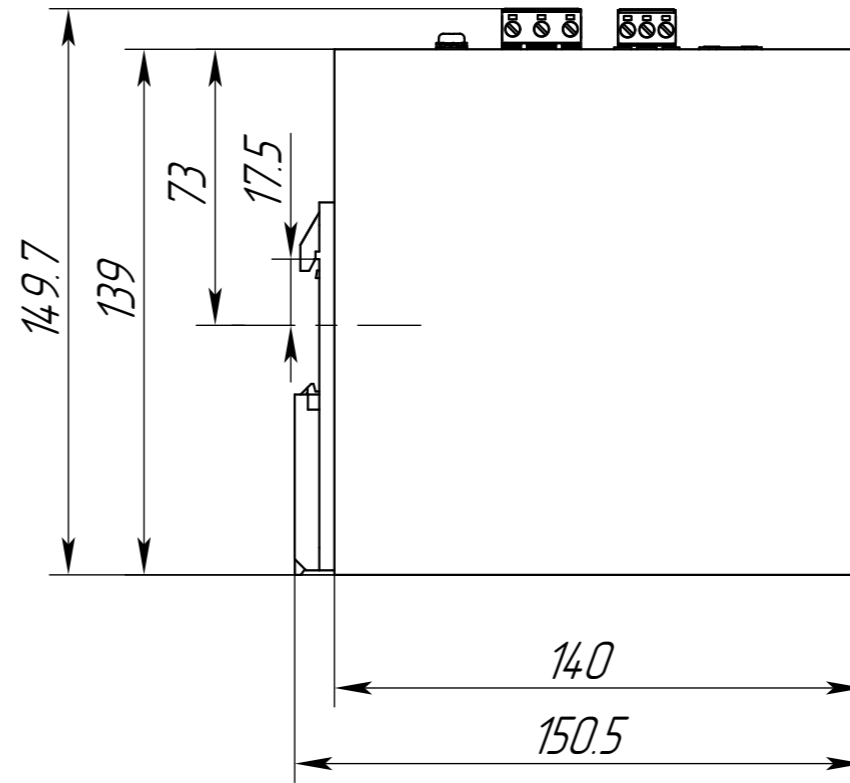
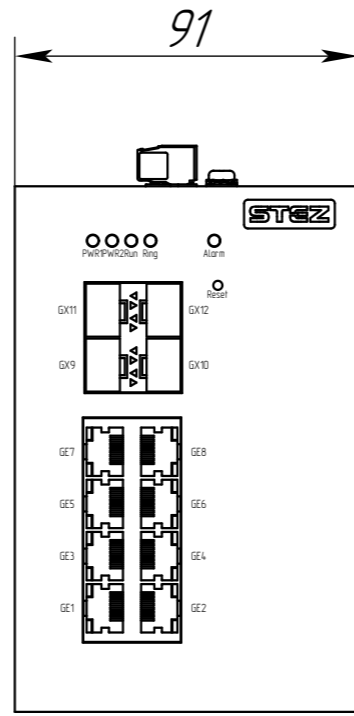
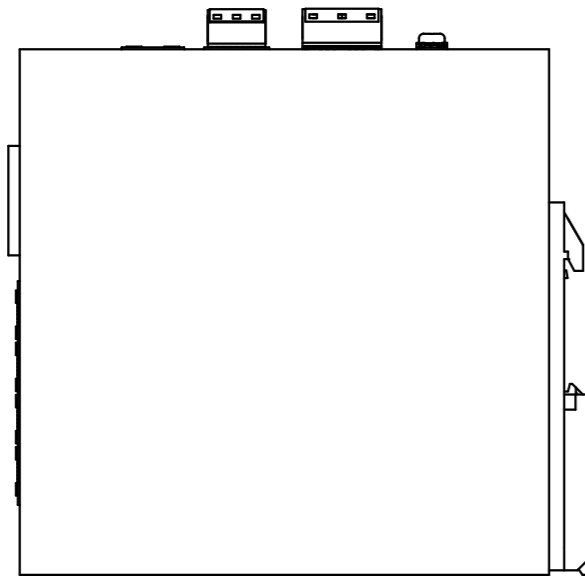


70100008

Перв. примен.

Справ. №



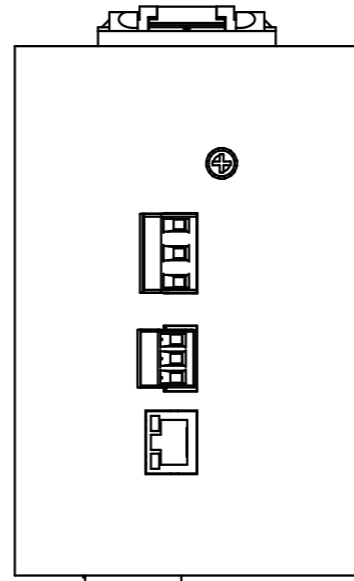
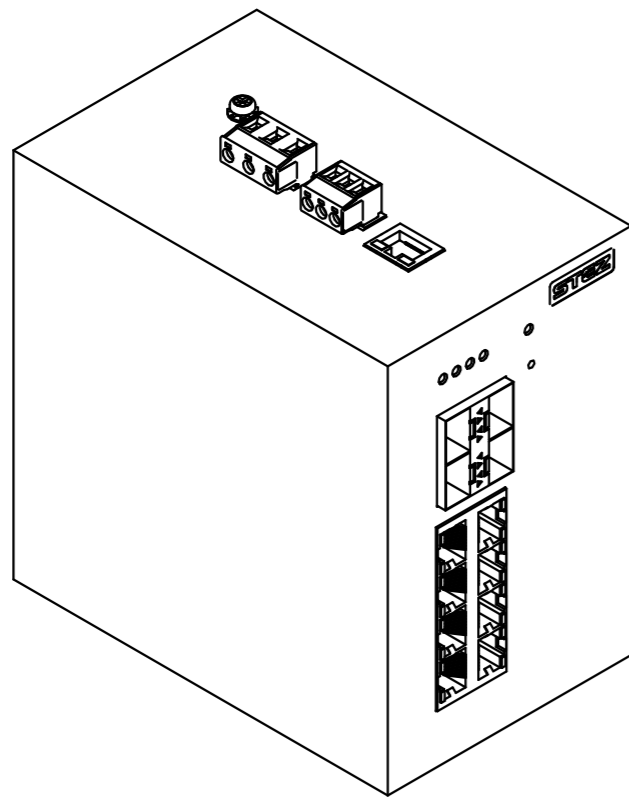
Подп. и дата

Инв. № дцкл.

Взам. инв. №

Подп. и дата

Инв. № подл.



					70100008			
Изм.	Лист	№ докум.	Подп.	Дата	Технический чертёж STEZ3000-8G-4GSFP-24- L2	Лит.	Масса	Масштаб
Разраб.							1,5	1:2
Проб.						Лист	Листов	1
Т.контр.						ООО "СТЗЗ"		
Н.контр.								
Утв.								