

NP-6123-L2

- 桌面级高性能CPU
- 高性能嵌入式工控机

■ 特点

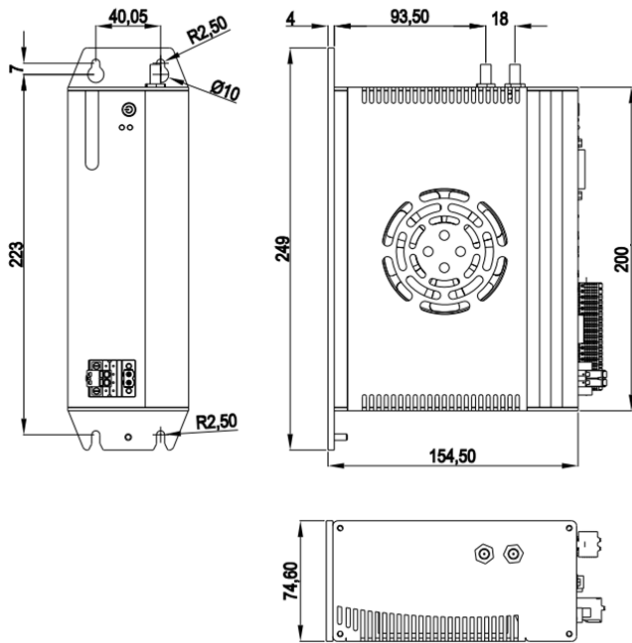
- 支持Intel酷睿6/7/8代i3/i5/i7、奔腾以及赛扬LGA1151接口高性能台式机CPU
- 6 x Intel千兆网口
- 4 x USB3.0接口，板载内置1个USB口可安装硬件加密狗
- 1 x RS232/RS485, RS485支持自动流控
- 支持VGA和HDMI双显示接口
- 1 x miniPCIe扩展槽，可扩展Wifi, 3G/4G模块
- 支持mSATA和2.5" SATA固态硬盘存储
- DC12~24V宽压输入，具有过流、过压以及防反接保护
- 可选配壁挂式安装或DIN-Rail导轨式安装
- 支持-20 ~ 60°C宽温工作环境



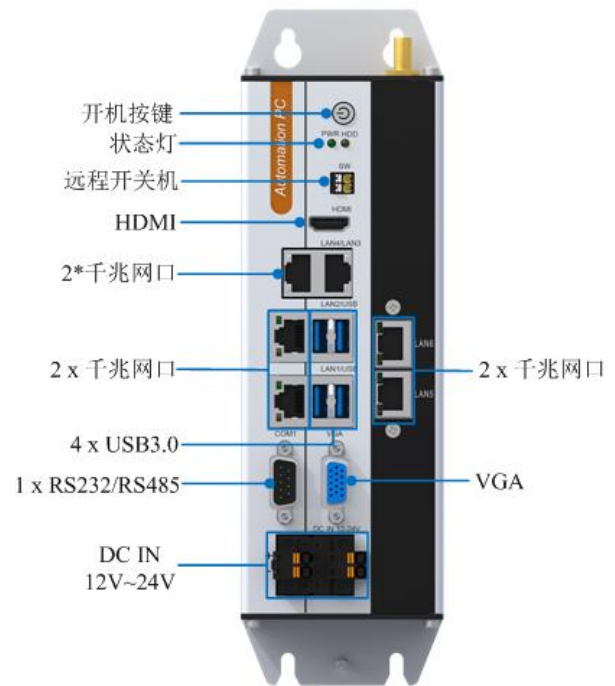
■ 规格

| 产品名称 | | NP-6123-L2 |
|-------|-------------------|--|
| 硬件配置 | CPU | Intel酷睿6/7/8代i3/i5/i7、奔腾以及赛扬LGA1151接口CPU |
| | TDP | 最大65W |
| | BIOS | AMI UEFI 64Mbit |
| | 内存 | 2 x SO-DIMM DDR4, 最大支持到32GB |
| | 存储 | 1 x mSATA硬盘卡槽 |
| | | 1 x 2.5" SATA SSD硬盘槽 |
| | USB | 4 x USB3.0, 板载内置1个USB2.0可安装硬件加密狗 |
| | COM | 1 x COM(DB-9), 其中1个可配置为RS232/485, RS485支持自动流控, RS232带有ESD防护(空气放电: ±8KV,接触放电: ±6KV) |
| | 以太网 | 6 x Intel千兆网口 |
| | VGA | 最高分辨率1920 x 1080 @60Hz |
| | HDMI | 最高分辨率3840 x 2160 @60Hz |
| | 扩展接口 | 1 x 全尺寸miniPCIe卡槽, 带有SIM卡槽 |
| | 看门狗 | 1~255级可编程设置 |
| 远程开关机 | 1 x 远程开关机接口 | |
| 操作系统 | Microsoft Windows | Windows 10 IoT |
| | Linux | Ubuntu, CentOS, Debian |
| 电源 | 输入电压 | DC12~24V ±10%, 过流、过压以及防反接保护 |
| | 电源功耗 | 最大功耗120W |
| 机械参数 | 结构 | 全封闭铝型材外壳,内嵌风扇智能散热, 支持壁挂式安装或DIN-Rail导轨式安装 |
| | 尺寸 | (L)200mm x (W)154.5mm x (H)74.6mm |
| | 净重 | 2.4Kg |
| 环境 | 工作温度 | -20°C ~ 60°C (使用SSD) |
| | 存储温度 | -40°C ~ 80°C (使用SSD) |
| | 相对湿度 | 5~95% (非凝结) |
| | 振动 | 使用SSD: 5~500Hz, 1.5Grms, 遵循IEC60068-2-64 |
| | 冲击 | 使用SSD: 20G(持续时间11ms, 半正弦波), 遵循IEC60068-2-27 |
| EMC | CE/FCC Class A | |

■ 尺寸 (单位: mm)



■ 接口



■ 订购信息

| 料号 | 产品名称 | 描述 |
|------------|------------|---|
| 6070200119 | NP-6123-L2 | CPU:无, 内存:无, mSATA:无, SATA:无, 1 x RS-232/485(可配置), 6 x LAN, 4 x USB3.0, VGA/HDMI 显示, DC12~24V电源输入 |

■ 选配件

| 配件 | 描述 | |
|---------------|--------------------------------|---|
| CPU | Intel® Pentium | G3900,G4400 |
| | Intel® Core™ Skylake | I3-6100,I3-6100T,I5-6400,I5-6400T,I5-6500,I5-6500T,I7-6700,I7-6700T |
| | Intel® Core™ Kaby Lake | I3-7100,I5-7400,I5-7500,I7-7700,I7-7700T |
| | Intel® Core™ Coffee Lake | I3-8100,I5-8400,I5-8500,I7-8700 |
| DDR4 内存 | DDR4-2400MHz, 4GB, 8GB, 16GB | |
| mSATA固态硬盘 | 64GB, 128GB, 256GB, 512GB, 1TB | |
| 2.5" SATA固态硬盘 | 1TB, 2TB | |
| Wifi套件 | miniPCIE WIFI套件(7260系列), 圆柱天线 | |
| 3G/4G模块 | mini PCIE, EC20, EG25, EC25 | |
| 安装方式 | DIN-Rail | |

注意: 如果系统提供了一些可选部件, 在某些地区/国家可能需要额外的系统兼容性认证, 请联系 NODKA 以了解系统兼容性。